

# VERIN LINEAIRE ELECTROMECHANIQUE

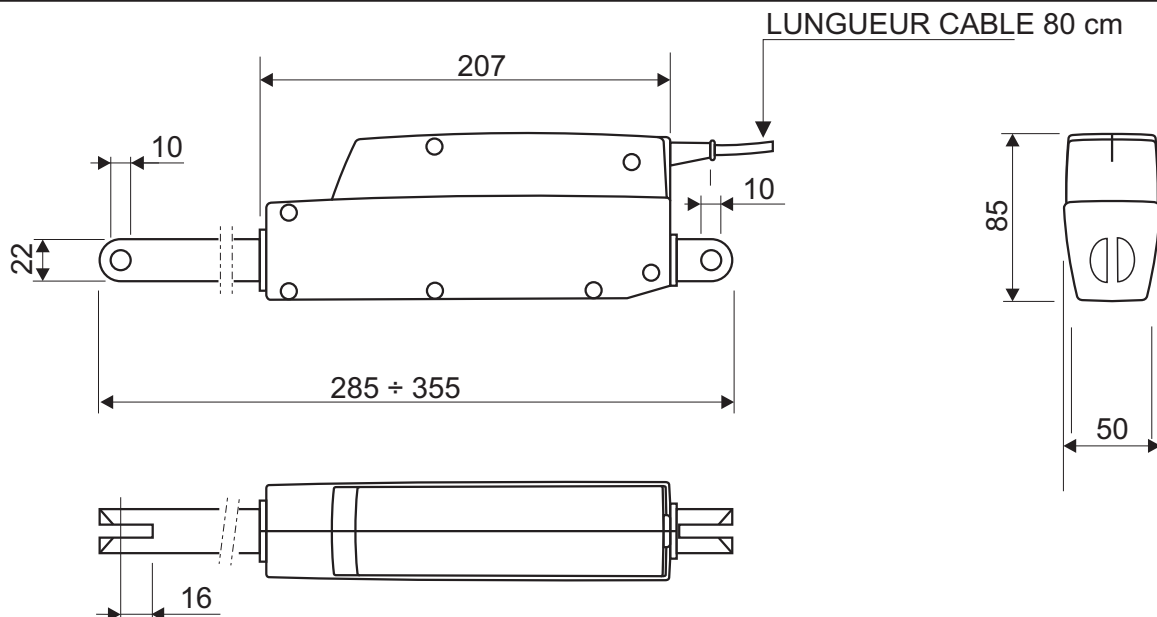
TYPE **VAR-140**



## DONNEES TECHNIQUES

- TENSION D'ALIMENTATION	12 VDC (MAX 16 VDC)
- CHARGE DYNAMIQUE MAX.	30 kg (300 N)
- COURANT MAXIMUM ABSORBE	(12 VDC 3A) (24VDC 1,5A)
- COURSE	70 mm
- FACTEUR DE MARCHE	20 %
- DUREE MAXIMUM DE FONCTIONNEMENT EN CONTINU	8 min
- LIMITES DE TEMPERATURE	-10 ÷ +50 °C
- DEGRE DE PROTECTION	IP 51
- POIDS	850 g
- VITESSE DE TRANSLATION	7mm/s ± 1 mm/s (70 mm en 10 SEC.)

## DIMENSIONS



PARMA



**ELCOS**<sup>®</sup>

ITALY

Tel. +39 0521/772021 Fax +39 0521/270218  
E-mail: info@elcos.it - HTTP://www.elcos.it

# VERIN ELECTROMECHANIQUE TYPE VAR-140

Il sert à commander l'accélérateur d'un moteur diesel.

## AVERTISSEMENT

### Attention:

### respecter scrupuleusement les recommandations suivantes



- Faites très attention en branchant les conducteurs qui proviennent du vérin.
- Suivez scrupuleusement les instructions d'installation reportées page 3.
- N'essayez jamais d'ouvrir le vérin, cette opération nuirait irrémédiablement son degré de protection.
- Montez toujours le vérin plus bas par rapport aux autres appareils qui produisent ou dissipent de la chaleur.

### CE VERIN N'APAS ETE CONCU POUR FONCTIONNER DANS LES CONDITIONS SUIVANTES :

- lorsque la température ambiante est hors des limites indiquées dans les données techniques page 1.
- dans un environnement comportant des risques d'incendie ou de déflagrations.
- en cas d'exposition à des chocs ou à de fortes vibrations.
- en cas de brusques écarts de température et de pression de l'air rapides tels à produire des condensations exceptionnelles
- dans un milieu pollué dont l'atmosphère contient des poussières, vapeurs, sels et particules corrosives ou radioactives
- en cas d'exposition au rayonnement direct du soleil ou à d'autres sources de chaleur en présence de moisissure ou de petits animaux.

### COMPATIBILITE ELECTROMAGNETIQUE

Ce vérin fonctionne correctement seulement s'il est connecté à des installations conformes aux normes CE. Il est lui-même conforme aux prescriptions de sécurité de la norme EN61326-1, mais cela n'exclut pas, que dans des cas extrêmes, il puisse se vérifier des dysfonctionnements.

L'installateur a la charge de vérifier que les niveaux de perturbation ne dépassent pas ceux prévus par les normes.

### ENTRETIEN

Les opérations d'entretien hebdomadaires sont conseillées :

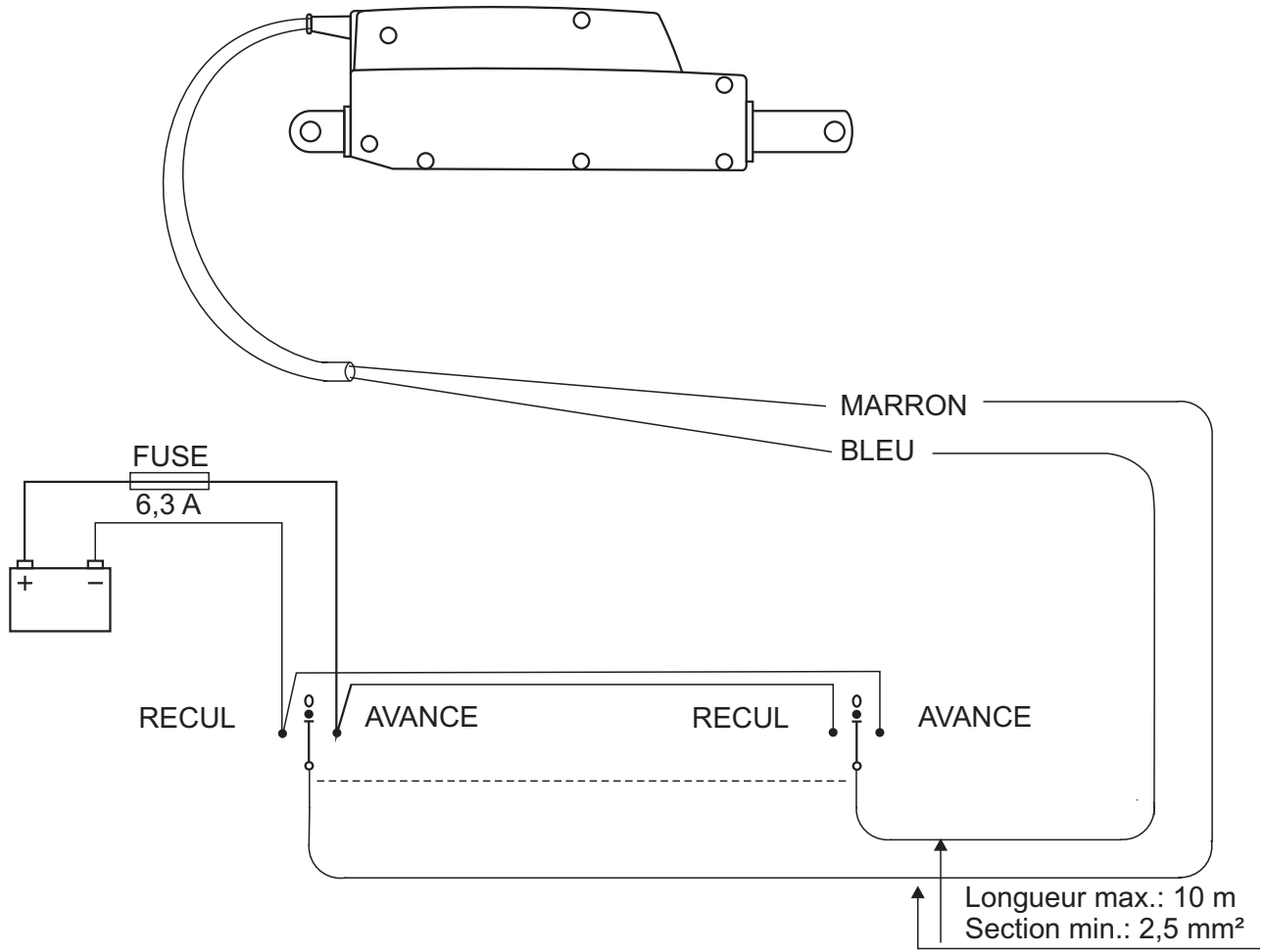
- Vérification du serrage de toute la visserie.
- Vérification du serrage des bornes auxquelles l'appareil est branché.
- Vérification de la gaine du câble d'alimentation.
- Vérification de la batterie.

**SAUF DECLARATION ECRITE DE NOTRE PART ATTESTANT LE CONTRAIRE, CE VERIN N'EST PAS IDOINE A ETRE UTILISE COMME COMPOSANT ESSENTIEL D'APPAREILS OU D'INSTALLATION DESQUELS DEPENDENT LA VIE DE PERSONNES OU D'ETRES VIVANTS.**

Toute application différente de celle indiquée sur ce manuel de mode d'emploi doit être autorisée par le fabricant.

VOTRE ELECTRICIEN PEUT DEMANDER TOUTES LES INFORMATIONS QU'IL JUGERA NECESSAIRE SUR CE VERIN EN S'ADRESSANT A NOTRE BUREAU TECHNIQUE.

# BRANCHEMENTS



IL EST INTERDIT D'EFFECTUER DES MONTAGES QUI POURRAIENT CRÉER DES CONDITIONS DE DANGER.

type **VAR-140 12V**

code **00571543**

# DECLARATION DE CONFORMITE



Elcos s.à r.l. déclare sous sa propre responsabilité que l'appareil:

Type: **VAR-140**

utilisé conformément au mode d'emploi et aux usages décrits dans cette notice est conforme a la directive:

- **2004/108/CE** relative à la compatibilité électromagnétique et qui abroge la directive **89/336/CEE**,
- **2006/42/CE** sur la compatibilité électromagnétique modifiée par la directive **95/16/CE**
- **2011/65/UE** relative à la limitation de l'utilisation de certaines substances dangereuses dans les équipements électriques et électroniques,

car il a été fabriqué et fonctionne dans le respect des normes unifiées: EN 61000-6-2, EN61000-6-3, EN 60204-1, EN 60529.

L'actionneur VAR-140 est destiné à être incorporé ou assemblé. Il ne doit pas être mis en service avant que la machine dans lequel il est incorporé ou assemblé n'ait été déclaré e conforme aux dispositions des directives la concernant.

 **ELCOS**® S.r.l.  
Strada Naviglio Alto, 24/a  
I 43122 PARMA ITALIA  
Tel. +39 0521/772021 Fax +39 0521/270218  
E-mail: info@elcos.it - HTTP://www.elcos.it

Parma, 14/03/2012

*M. Margini*  
Le Président

Margini Enzo