

rovatti pompe

Products you can rely on

Catalogo generale

General catalogue

Catalogue général

Hauptkatalog

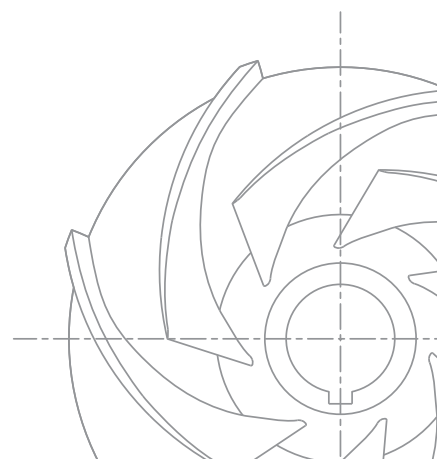
Catálogo general

Pompe orizzontali multistadio ad alta pressione Horizontal multistage high pressure pumps Pompes horizontales multicellulaires à haute pression Mehrstufige horizontale Hochdruckpumpen Bombas horizontales multietapas para alta presión

Portate fino a 300 m³/h
Capacity up to 300 m³/h
Débit jusqu'à 300 m³/h
Fördermenge bis 300 m³/h
Caudal hasta 300 m³/h

Prevalenze fino a 200 m
Head up to 200 m
HMT jusqu'à 200 m
Förderhöhe bis 200 m
Altura hasta 200 m

Potenze fino a 130 kW
Power up to 130 kW
Puissance jusqu'à 130 kW
Leistung bis 130 kW
Potencia hasta 130 kW



DOCUMENTAZIONE CATALOGO TECNICO

TECHNICAL CATALOGUE DOCUMENTATION

DOCUMENTATION DU CATALOGUE TECHNIQUE

TECHNISCHER KATALOG

DOCUMENTACIÓN CATÁLOGO TÉCNICO

A

POMPE DA POZZO

BOREHOLE PUMPS

POMPES POUR FORAGES

BRUNNENPUMPEN

BOMBAS DE POZO

B

ELETTROPOMPE DI SUPERFICIE

SURFACE ELECTRIC PUMPS

ELECTROPOMPES DE SURFACE

OBERFLÄCHENKREISELPUMPEN

ELECTROBOMBAS DE SUPERFICIE

C

POMPE DI SUPERFICIE

SURFACE PUMPS

POMPES DE SURFACE

OBERFLÄCHENPUMPEN

BOMBAS DE SUPERFICIE

D

ELETTROPOMPE SOMMERSIBILI

ELECTRIC SUBMERSIBLE PUMPS

ELECTROPOMPES IMMERGEES

ELEKTROTAUCHPUMPEN

ELECTROBOMBAS SUMERGIDAS

E

POMPE CENTRIFUGHE DA LIQUAME

CENTRIFUGAL SLURRY PUMPS

POMPES CENTRIFUGES POUR LIQUIDES CHARGES

ABWASSER KREISELPUMPEN

BOMBAS CENTRÍFUGAS PARA AGUAS RESIDUALES

GENERALITÀ - GENERAL NOTES - GENERALITIES - ALLGEMEINES - GENERALIDADES

Pompe centrifughe multistadio ad asse orizzontale per alte pressioni. Robustezza costruttiva, affidabilità d'esercizio e grande sicurezza ne favoriscono un largo impiego in impianti irrigui, usi civili e industriali in genere.

High pressure horizontal multistage centrifugal pumps. Thanks for their robust construction, service reliability and high safety factor, these pumps are widely used in irrigation systems, civil and industrial applications.

Pompes centrifuges multicellulaires à axe horizontale pour haute pression. Construction robuste, fiabilité accrue, large champ d'application. Irrigation, aduction d'eau, industrie.

Horizontale Mehrstufige Kreiselpumpen für hohe Druck. Die robuste Konstruktion, eine zuverlässige und sichere Arbeitsweise erlauben einen vielfältigen Einsatz in der Bewässerung, in Industrie und auch zivilen Bereichen.

Bombas centrífugas horizontal multietapas para alta presión. Su robustez constructiva, fiabilidad de trabajo y gran seguridad permiten una amplia utilización de dichas bombas en instalaciones de riego, empleos municipales e industria en general.

TOLLERANZE - TOLERANCES - TOLERANCES - TOLERANZEN - TOLERANCIAS

Caratteristiche idrauliche di funzionamento riferite al corpo pompa e rilevate con acqua fredda (20°C) alla pressione atmosferica (1 bar) garantite secondo le norme ISO 9906 - Appendice A. I dati di catalogo si riferiscono a liquidi con massa volumica di 1000 kg/m³ e con viscosità cinematica non superiore a 1 mm²/s.

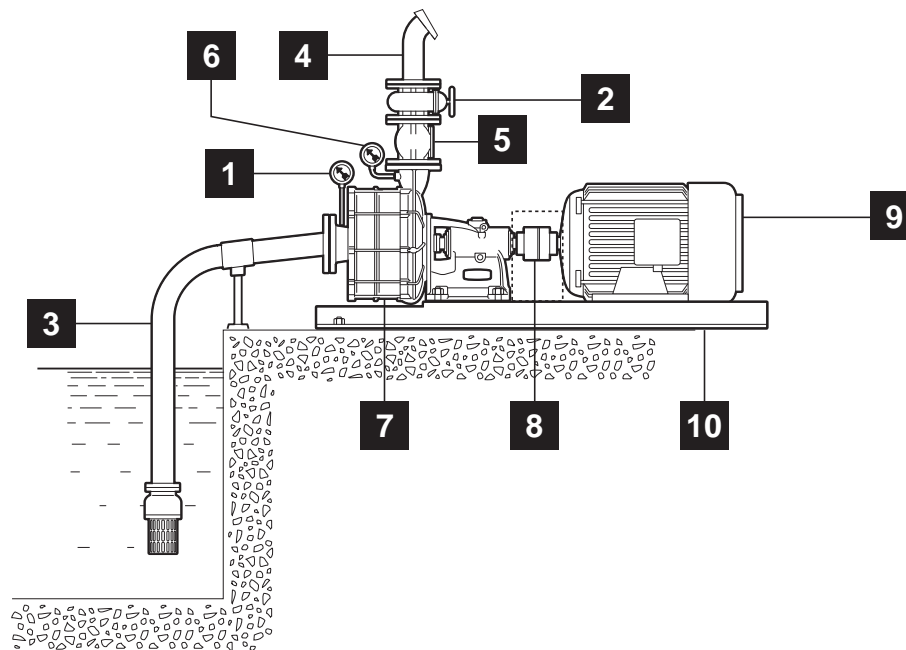
Pump performances referred to cold water (20°C) at atmospheric pressure (1 bar) according to ISO 9906 - Annex A norms. Performances indicated in the catalogue refer to liquid with volumic mass of 1000 kg/m³ and with kinematic viscosity not higher than 1 mm²/s.

Caractéristiques de fonctionnement de la partie hydraulique (pompe) et relevées en eau froide (20°C) à la pression atmosphérique de 1 bar et garanties conformément à la norme ISO 9906 - Annexe A. Les caractéristiques du catalogue s'entendent pour un liquide de masse volumique de 1000 kg/m³ et de viscosité cinématique non supérieure à 1 mm²/s.

Die hydraulischen Betriebseigenschaften beziehen sich auf den Pumpenkörper und wurden mit kaltem Wasser (20°C) bei atmosphärischem Druck (1 bar) gemessen. Da es sich um serienmäßig gefertigte Pumpen handelt, werden diese Betriebseigenschaften gemäß ISO 9906 - Anhang A garantiert. Die Katalogdaten beziehen sich auf Flüssigkeiten mit einer Volumenmasse von 1000 kg/m³ und kinematischer Viskosität nicht über 1 mm²/s.

Las características hidráulicas se refieren al cuerpo bomba y han sido obtenidas con agua fría (20°C) a la presión atmosférica (1 bar) y son garantizadas, tratándose de bombas construidas en serie, de acuerdo a las normas ISO 9906 - Anexo A. Los datos de catálogo se refieren a líquidos con masa por unidad de volumen de 1000 kg/m³ y con viscosidad cinemática no superior a 1 mm²/s.

INSTALLAZIONE TIPICA - TYPICAL INSTALLATION - UTILISATION TYPIQUE - TYPISCHE INSTALLATION - INSTALACIÓN TÍPICA



- 1 - Vuotometro
- 2 - Saracinesca
- 3 - Tubo d'aspirazione
- 4 - Tubo di mandata
- 5 - Valvola di ritegno
- 6 - Manometro
- 7 - Pompa
- 8 - Giunto
- 9 - Motore elettrico
- 10 - Basamento

- 1 - Vacuum gauge
- 2 - Gate valve
- 3 - Suction pipe
- 4 - Delivery pipe
- 5 - Check valve
- 6 - Pressure gauge
- 7 - Pump
- 8 - Coupling
- 9 - Motor
- 10 - Base

- 1 - Vacuomètre
- 2 - Vanne
- 3 - Tuyauterie d'aspiration
- 4 - Tuyauterie de refoulement
- 5 - Clapet anti-retour
- 6 - Manomètre
- 7 - Pompe
- 8 - Accouplement
- 9 - Moteur
- 10 - Socle

- 1 - Vakuummesser
- 2 - Schieber
- 3 - Saugleitung
- 4 - Druckleitung
- 5 - Rückschlagventil
- 6 - Manometer
- 7 - Pumpe
- 8 - Kupplung
- 9 - Motor
- 10 - Basis

- 1 - Vacuómetro
- 2 - Valvula
- 3 - Tubo de aspiración
- 4 - Tubería de impulsión
- 5 - Válvula de retención
- 5 - Manómetro
- 7 - Bomba
- 8 - Acoplamiento
- 11 - Motor
- 10 - Base

Pompe orizzontali multistadio ad alta pressione
 Horizontal multistage high pressure pumps
 Pompes horizontales multicellulaires à haute pression
 Mehrstufige horizontale Hochdruckpumpen
 Bombas horizontales multietapas para alta presión

Catalogo generale
 General catalogue
 Catalogue général
 Hauptkatalog
 Catálogo general

SK



Portate fino a 300 m³/h	Prevalenze fino a 200 m	Potenze fino a 130 kW
Capacity up to 300 m³/h	Head up to 200 m	Power up to 130 kW
Débit jusqu'à 300 m³/h	HMT jusqu'à 200 m	Puissance jusqu'à 130 kW
Fördermenge bis 300 m³/h	Förderhöhe bis 200 m	Leistung bis 130 kW
Caudal hasta 300 m³/h	Altura hasta 200 m	Potencia hasta 130 kW

Prestazioni SK50

Performances SK50
 Caractéristiques SK50
 Leistungsbereich SK50
 Prestaciones SK50

Pagina 8

Page 8
 Page 8
 Seite 8
 Página 8

Prestazioni SK65

Performances SK65
 Caractéristiques SK65
 Leistungsbereich SK65
 Prestaciones SK65

Pagina 11

Page 11
 Page 11
 Seite 11
 Página 11

Prestazioni SK80

Performances SK80
 Caractéristiques SK80
 Leistungsbereich SK80
 Prestaciones SK80

Pagina 15

Page 15
 Page 15
 Seite 15
 Página 15

Prestazioni SK100

Performances SK100
 Caractéristiques SK100
 Leistungsbereich SK100
 Prestaciones SK100

Pagina 19

Page 19
 Page 19
 Seite 19
 Página 19

Prestazioni SK125

Performances SK125
 Caractéristiques SK125
 Leistungsbereich SK125
 Prestaciones SK125

Pagina 24

Page 24
 Page 24
 Seite 24
 Página 24

Prestazioni SK150

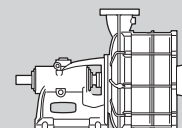
Performances SK150
 Caractéristiques SK150
 Leistungsbereich SK150
 Prestaciones SK150

Pagina 28

Page 28
 Page 28
 Seite 28
 Página 28

Dimensioni di ingombro e peso pompa

Pump overall dimensions and weight
 Dimensions d'encombrement et masse de la pompe
 Abmessungen und Gewichte der Pumpe
 Dimensiones y peso bomba



Pagina 32

Page 32
 Page 32
 Seite 32
 Página 32

CARATTERISTICHE - CHARACTERISTICS - CARACTERISTIQUES - EIGENSCHAFTEN - CHARAKTERISTIK



Identificazione pompa

Pump identification
Identification de la pompe
Bedeutung der Abkürzungen
Identificación bomba

Tipo supporto Support type Type de support Halterungstyp Tipo de soporte	S							
Grandezza supporto Support size Grandeur du support Halterungsgröße Tamaño de soporte	3	1	2	3	4			
Serie pompa Pump series Type de pompe Pumpentyp Tipo bomba	K							
Ø nominale aspirazione Nominal Ø suction port Ø nominal d'aspiration Ø des Saugstutzen Ø nominal aspiración	100	50	65	80	100	100H	125	150
Numero stadi Number of stages Nombre d'étages Anzahl Stufen Número de etapas	3				2	3	4	
Grandezza giranti Impeller size Grandeur de roue Laufgradgröße Tamaño rodetes	F				E	÷	O	

S3K100/3F

Pompa multistadio ad asse orizzontale - Supporto S3 - Versione K - Ø nominale bocca di aspirazione DN 100 - 3 stadi - Girante taglio F

Horizontal multistage pump - Support type S3 - K version - Nominal Ø suction port DN 100 - 3 stages - Impeller size F

Pompe multicellulaire à axe horizontal - Type de support S3 - Version K - Ø nominal d'aspiration DN 100 - 3 étages - Roues taille F

Mehrstufige horizontale Kreiselpumpen - Halterungstyp S3 - Version K Nenndurchmesser des Saugstutzen DN 100 - 3 Stufen - Laufgradgröße F

Bombas centrífugas multi-rodetes con eje horizontal - Tipo de soporte S1 - Version K - Ø nominal aspiración DN 100 - 3 etapas - Tamaño rodetes F

Limiti di impiego

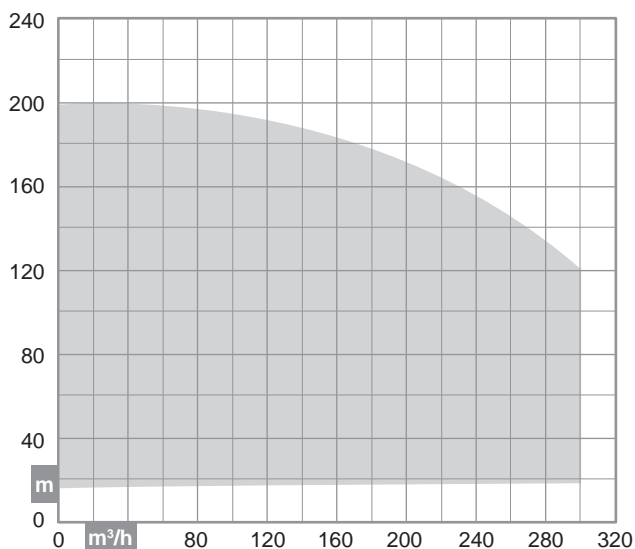
Use limits
Limites d'utilisation
Einsatzbedingungen
Limites de utilización

Contenuto max. solidi - Max. solids contents Contenu maxi de solides - Max. Gehalt an Feststoffen Contenido máx. de sustancias sólidas	40 g/m³
Temperatura max. acqua - Max. water temperature Température maxi de l'eau - Max. Pumpwassertemperatur Temperatura máx. agua bombeada	90°C
Tempo max. di funzionamento a Q=0 - Max. running time with Q=0 Temps maxi de fonctionnement avec Q=0 - Max. Betriebsdauer bei Q=0 Tiempo máx. de funcionamiento con Q=0	2 min
Pressione max. di esercizio - Max. operating pressure Pression maxi de service - Max. Betriebsdruck Presión máx. de trabajo	*
Pressione max. di aspirazione - Max. suction pressure Pression maxi à l'entrée de la pompe - Max. Ansaugdruck Presión máx. de aspiración	*

* Vedi pagina 7 - * See page 7 - * Voir page 7
* Siehe Seite 7 - * Consulte la pagina 7

Campi di utilizzo della gamma

Performance range
Champs d'utilisation
Anwendungsbereiche
Campos de utilización



Costruzione

Construction
Construction
Konstruktion
Construcción

Pompa centrifuga multistadio ad asse orizzontale con bocca di aspirazione assiale. Corpo di mandata a voluta con bocca diretta verso l'alto orientabile lateralmente di 90° nei 2 sensi

Horizontal multistage centrifugal pump with axial inlet, scroll outlet with upwards delivery flange laterally rotating 90° on both sides

Pompe centrifuge multicellulaire à axe horizontal avec orifice d'aspiration axial. Corps de refoulement en volute avec orifice vers le haut orientable latéralement à 90° dans les deux sens

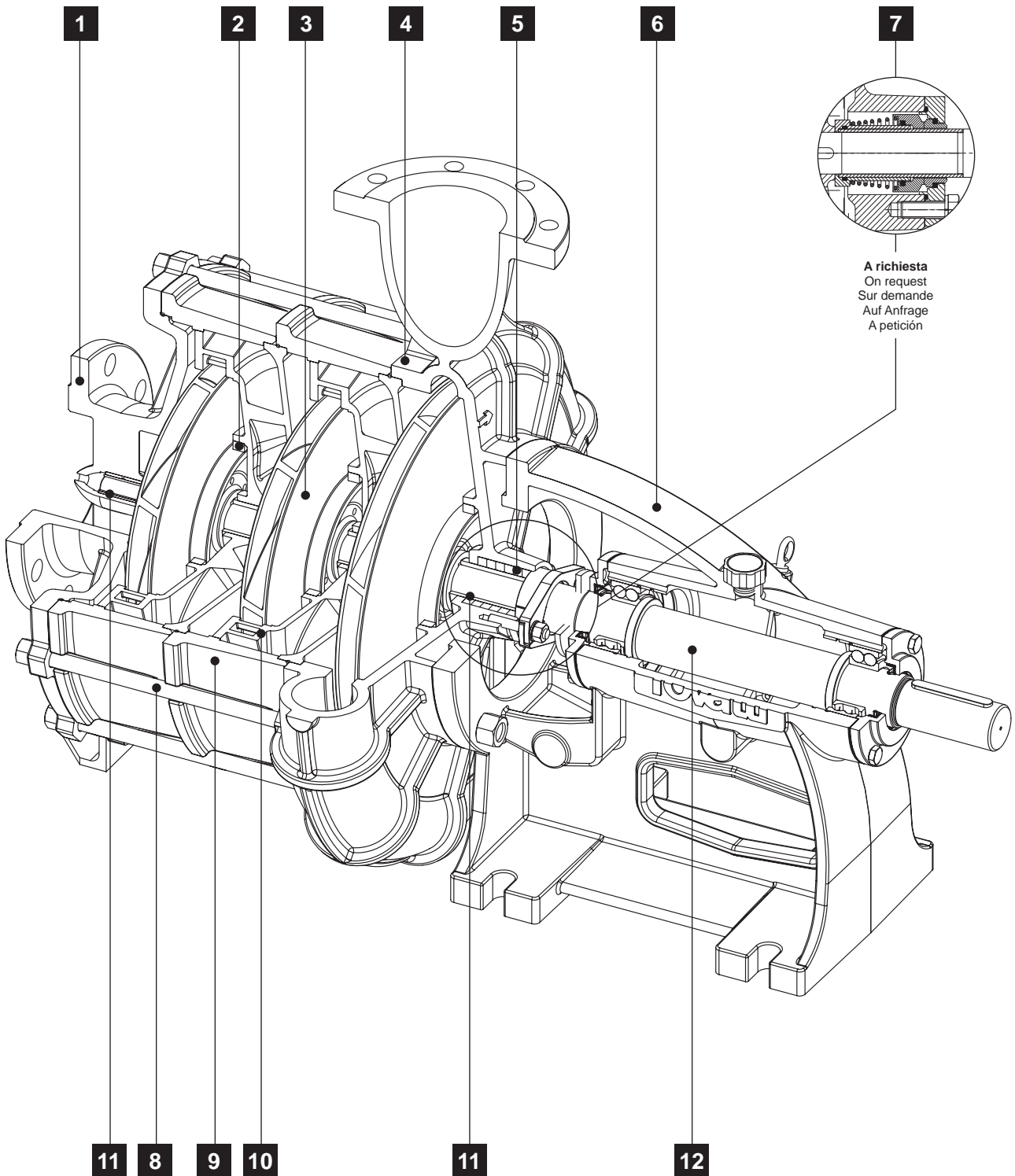
Horizontale Mehrstufige Kreiselpumpe mit axiale Saugöffnung. Laufradgehäuse mit einem Laufrädern hintereinander und Drucköffnung orientiert sich an der Spitze seitlich um 90° in 2 Richtungen gedreht

Bomba centrífuga multietapa de eje horizontal con boca de aspiración axial. Cuerpo de impulsión en espiral con boca orientada hacia arriba ajustable en los lados de 90° en dos direcciones

CARATTERISTICHE - CHARACTERISTICS - CARACTERISTIQUES - CHARAKTERISTIK - CARACTERÍSTICAS

Distinta materiali

List of parts and materials
Nomenclature et matériaux
Konstruktion und Werkstoffe
Detalle partes y materiales



Possibili aggiornamenti senza preavviso - Revision possible without prior notice - Mises à jour éventuelles sans préavis - Techn. Änderungen vorbehalten - Posibles actualizaciones sin preaviso

CARATTERISTICHE - CHARACTERISTICS - CARACTERISTIQUES - EIGENSCHAFTEN - CHARAKTERISTIK

Distinta materiali

List of parts and materials
Nomenclature et matériaux
Konstruktion und Werkstoffe
Detalle partes y materiales

	Componente Component Désignation Komponenten Componente	Materiale Material Matière Werkstoff Material		Componente Component Désignation Komponenten Componente	Materiale Material Matière Werkstoff Material
1	Corpo aspirazione Suction bowl Corps d'aspiration Saugkörper Cuerpo de aspiración	Ghisa Cast iron Fonte Grauguss Fundición de hierro	7	Tenuta meccanica Mechanical seal Garniture mécanique Gleitringdichtung Sello mecánico	Acciaio inox / Grafite (A richiesta) Stainless steel / Graphite (On request) Acier inox / Graphite (Sur demande) Edelstahl / Graphit (Auf Anfrage) Acero inox / Grafito (A petición)
2	Anello d'usura Wear ring Bague d'usure Schleissring Anillo de desgaste	Ghisa Cast iron Fonte Grauguss Fundición de hierro	8	Tirante Tie rod Tirant Spannstange Tirante	Acciaio Steel Acier Stahl Acero
3	Girante Impeller Roue Lauftrad Rodete	Ghisa * Cast iron * Fonte * Grauguss * Fundición de hierro *	9	Mantello diffusore Diffuser shell Enveloppe de diffuseur Diffusormantel Carcasa difusor	Ghisa Cast iron Fonte Grauguss Fundición de hierro
4	Corpo pompa Pump body Corps de pompe Pumpengehäuse Cuerpo bomba	Ghisa Cast iron Fonte Grauguss Fundición de hierro	10	Diffusore Diffuser Diffuseur Diffusor Difusor	Ghisa *** Cast iron *** Fonte *** Grauguss *** Fundición de hierro ***
5	Tenuta a baderna ** Packed gland ** Presse-étoupe ** Stopfbuchse ** Sello por estopada **	Fibre sintetiche (Standard) Synthetic fibers (Standard) Fibres synthétiques (Standard) Synthetische Fasern (Standard) Fibras sintéticas (Estandar)	11	Boccola protezione albero Shaft guard bush Douille protection arbre Wellenschutzbuchse Buje protección eje	Acciaio cromato Chrome plated steel Acier chrome Chromstahl Acero cromado
6	Supporto cuscinetto Bearing support Support de roulements Lagerbock Soporte cojinete	Ghisa Cast iron Fonte Grauguss Fundición de hierro	12	Albero Shaft Arbre Welle Eje	Acciaio Steel Acier Stahl Acero

A richiesta - On request - Sur demande - Auf Anfrage - A petición

2	Bronzo - Bronze - Bronze - Bronze - Bronze
3	Bronzo - Bronze - Bronze - Bronze - Bronze
12	Acciaio inox - Stainless steel - Acier inox - Edelstahl - Acero inox

* **Ghisa + Cataforesi per SK100H**
* Cast iron + Cataphoresis for SK100H
* Fonte + Cataphorèse pour SK100H
* Grauguss + Kataphorese für SK100H
* Fundición de hierro + Cataforesis para SK100H

** **Twiner System® per SK100 - SK100H - SK125 - SK150**
** Twiner System® for SK100 - SK100H - SK125 - SK150
** Twiner System® pour SK100 - SK100H - SK125 - SK150
** Twiner System® für SK100 - SK100H - SK125 - SK150
** Twiner System® para SK100 - SK100H - SK125 - SK150



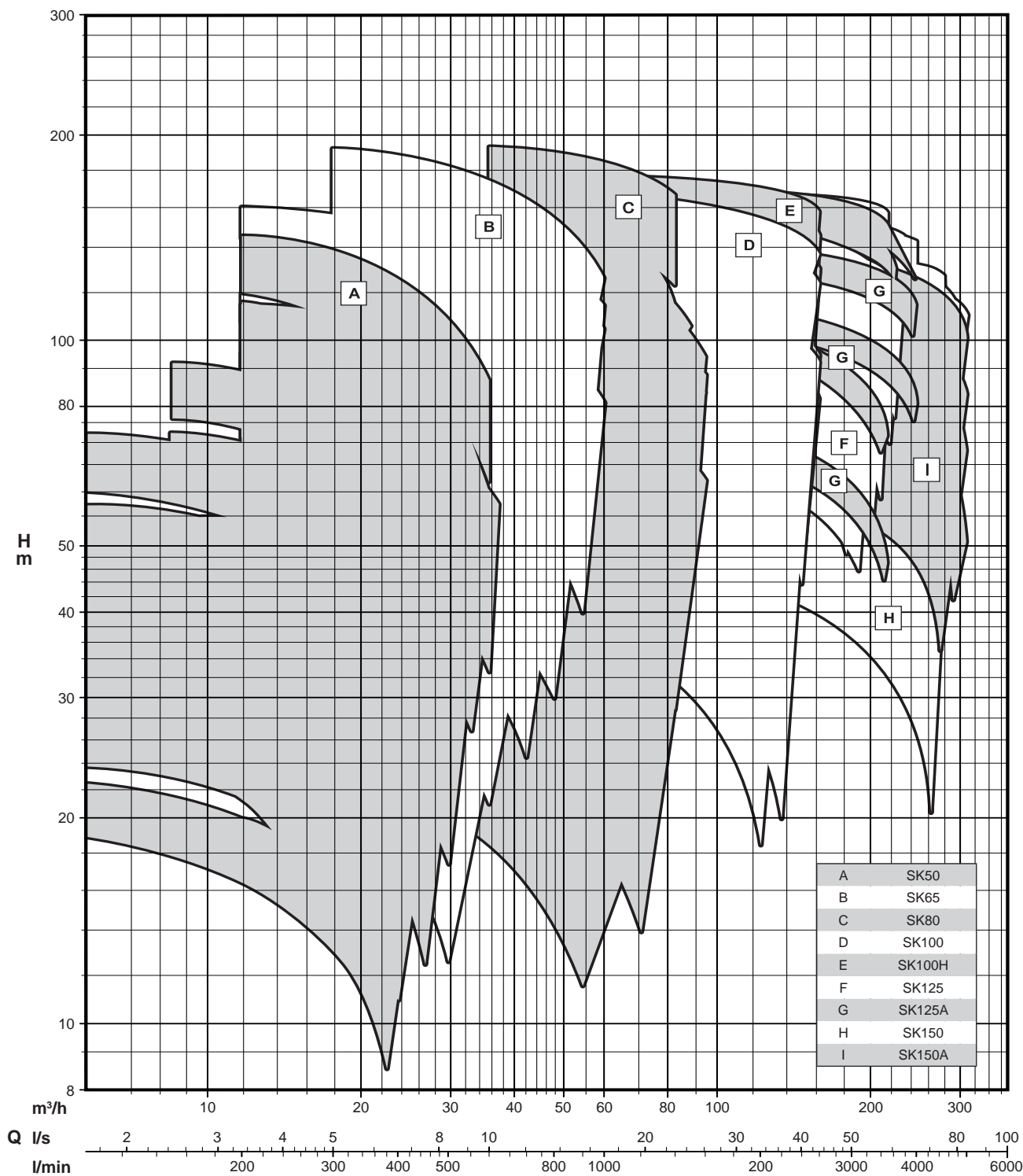
*** **Ghisa + Cataforesi e cuscinetto di guida in bronzo per SK100H**
*** Cast iron + Cataphoresis and bronze journal bearing for SK100H
*** Fonte + Cataphorèse et coussinet de guidage en bronze pour SK100H
*** Grauguss + Kataphorese und Pleuellager aus Bronze für SK100H
*** Fundición de hierro + Cataforesis y cojinete guía en bronce para SK100H

INFORMAZIONI TECNICHE - TECHNICAL INFORMATION - INFORMATIONS TECHNIQUES - TECHNISCHE INFORMATIONEN - DATOS TÉCNICOS

Campi di utilizzo della gamma

Performance range
 Champs d'utilisation
 Anwendungsbereiche
 Campos de utilización

Possibili aggiornamenti senza preavviso - Revision possible without prior notice - Mises à jour éventuelles sans préavis - Techn. Änderungen vorbehalten - Posibles actualizaciones sin preaviso



INFORMAZIONI TECNICHE - TECHNICAL INFORMATION - INFORMATIONS TECHNIQUES - TECHNISCHE INFORMATIONEN - DATOS TÉCNICOS

Limiti operativi

Operating limits
Limites de fonctionnement
Einsatzgrenzen
Límites de funcionamiento

SK

Pompa Pump Pompe Pumpe Bomba	Velocità max. Max. speed Vitesse maxi Max. Geschwindigkeit Velocidad máxima	Pressione max. aspirazione [bar] Max. suction pressure [bar] Pression maxi à l'entrée [bar] Max. Ansaugdruck [bar] Presión máx. de aspiración [bar]	Pressione max. di esercizio* Max. operating pressure* Pression maxi de service* Max. Betriebsdruck* Presión máx. de trabajo*	Momento dinamico J Dynamic moment J Moment dynamique J Dynamischer Dreh Moment J Momento dinamico J
	min ⁻¹	bar	bar	kg m ²
S1K50/2	2900	6	18	0,0181
S1K50/3	2900	6	18	0,0229
S1K50/4	2900	6	18	0,0277
S2K65/2	2900	6	20	0,0479
S2K65/3	2600	6	20	0,0611
S3K65/3	2900	6	20	0,0612
S3K65/4	2300	6	20	0,0744
S2K80/2	2900	6	20	0,0514
S2K80/3	2600	6	20	0,0658
S3K80/3	2900	6	20	0,0659
S3K80/4	2300	6	20	0,0803
S3K100/2	2300	6	18	0,1374
S3K100/3	2000	6	18	0,1758
S3K100/4	1450	6	18	0,2142
S3K100H/2	2300	6	18	0,1374
S3K100H/3	2000	6	18	0,1758
S4K125/2	1800	4	18	0,3700
S4K125/3	1600	4	18	0,4732
S4K125/2A	2200	4	18	0,2110
S4K125/3A	1800	4	18	0,3142
S4K150/2	1800	4	18	0,4048
S4K150/3	1600	4	18	0,5201
S4K150/2A	1800	4	18	0,2347
S4K150/3A	1600	4	18	0,3500

* Comprensiva della pressione di aspirazione - * Including suction pressure

* Pression d'alimentation comprise - * Einschl. Saugdruck

* Incluida la presión de aspiración

PRESTAZIONI - PERFORMANCES - CARACTERISTIQUES - LEISTUNGSBEREICH - PRESTACIONES

SK50

Prestazioni
 Performances
 Caractéristiques
 Leistungsbereich
 Prestaciones

S1K50/2

Q	m³/h	0	6	9	12	15	18	21	24	27	30	33	36						
	l/s	0	1,7	2,5	3,3	4,2	5	5,8	6,7	7,5	8,3	9,2	10						
	l/min	0	100	150	200	250	300	350	400	450	500	550	600						
min ⁻¹	Girante Impeller Roue Laufrod Rodete		H [m]	N [kW]	H [m]	N [kW]	H [m]	N [kW]	H [m]	N [kW]	H [m]	N [kW]	H [m]	N [kW]	H [m]	N [kW]	H [m]	N [kW]	
	E	F	G	H	I	L	NPSH (m)												
1450	E	22,6	0,7	22,2	1	21,4	1,1	20,2	1,2	18,6	1,3	16,5	1,4	14	1,5	11	1,6		
	F	21,9	0,6	21,1	0,9	20,1	1	18,8	1,1	17,1	1,2	15	1,3	12,5	1,4	9,5	1,4		
	G	20,7	0,5	20	0,8	19,1	0,9	17,8	1	16,1	1,1	14	1,2	11,4	1,3	8,3	1,3		
	H	20	0,4	18,9	0,7	17,9	0,9	16,5	1	14,7	1,1	12,6	1,1	10	1,1	7,1	1,1		
	I																		
	L																		
	NPSH (m)	-	3	3	3,05	3,2	3,35	3,6	4,5										
1800	E	34,2	1,2	34	1,6	33,3	1,8	32,2	2,1	30,6	2,3	28,5	2,5	26	2,6	23	2,7	19,3	2,8
	F	32,2	1,1	32,3	1,5	31,5	1,7	30,2	1,9	28,4	2,1	26,2	2,3	23,5	2,4	20,2	2,5	16,3	2,6
	G	30,6	1	30,6	1,4	29,8	1,6	28,5	1,8	26,8	1,9	24,6	2,1	21,8	2,2	18,5	2,3	14,6	2,4
	H	28,7	0,9	28,7	1,3	28	1,5	26,7	1,7	25	1,8	22,8	1,9	20	2	16,6	2,1		
	I	27	0,8	27	1,2	26,4	1,4	25,1	1,6	23,4	1,7	21,3	1,8	18,6	1,9	15,3	2		
	L	24	0,7	24	1,1	23,4	1,3	22,2	1,4	20,5	1,5	18	1,6	15	1,6	11	1,6		
	NPSH (m)	-	3	3	3,05	3,2	3,35	3,6	3,95	4,8									
2000	E	42,8	1,6	42	2,1	41,4	2,4	40,4	2,7	39	2,9	37	3,2	34,6	3,4	31,4	3,6	27,5	3,8
	F	39,5	1,4	39,2	1,9	38,8	2,2	38	2,5	36,3	2,7	34,3	2,9	31,7	3,1	28	3,3	24	3,5
	G	37,6	1,3	37,3	1,8	37	2,1	36	2,3	34,5	2,5	32,4	2,7	29,6	2,9	26,2	3,1	22,3	3,2
	H	35	1,2	35	1,7	34,4	1,9	33,5	2,1	32	2,3	30	2,5	27	2,7	23,5	2,8	19,7	2,9
	I	32,5	1	33	1,5	32,5	1,7	31,7	1,9	30	2,1	27,6	2,3	24,8	2,5	21,2	2,6	17,5	2,6
	L	29,5	0,9	29,7	1,4	29	1,6	27,7	1,8	25,8	2	23	2,1	20	2,2	16,5	2,3	12,5	2,3
	NPSH (m)	-	3	3	3,05	3,2	3,35	3,6	3,95	4,3	5,2								
2300	E	55	2,4			54,7	3,5	54	3,9	52,8	4,2	51	4,6	48,3	4,9	45	5,2	41,5	5,4
	F	52	2,2			51,3	3,3	50,7	3,6	49,2	4	47,2	4,3	45	4,6	41,6	4,9	38	5,1
	G	49,3	1,9			49	3	48	3,3	46,7	3,7	44,7	4	42	4,3	38,8	4,5	35	4,7
	H	46,4	1,8			45,7	2,8	45	3,1	43,3	3,4	41	3,6	38,5	3,9	35	4,1	31,2	4,3
	I	42,5	1,5			41,8	2,5	41	2,7	39,5	3	37,3	3,3	34,7	3,5	31,3	3,7	27,3	3,9
	L	38,6	1,4			38,5	2,2	37,5	2,5	36	2,7	33,6	2,9	30,5	3,1	26,8	3,3	22,4	3,4
	NPSH (m)	-		3	3,05	3,2	3,35	3,6	3,95	4,3	4,7	5,7							
2600	E	69,5	3,4			68,7	5,3	67	5,8	65	6,3	62,7	6,7	59,7	7,1	56	7,4	52	7,8
	F	66,1	2,9			65	5	64	5,4	62	5,9	59,5	6,3	56,3	6,7	52,8	7	48,7	7,3
	G	62,4	2,6			62	4,6	60,8	5,1	59	5,5	56,3	5,9	53,3	6,3	49,5	6,6	45	6,8
	H	58,5	2,4			57,5	4,3	56	4,7	54	5,1	51,5	5,4	48,3	5,7	44,6	6	40,3	6,3
	I	54,2	2,1			53,6	3,8	52,5	4,2	50,5	4,6	48	4,9	45	5,2	41,2	5,5	36,7	5,7
	L	50,9	1,8			49,4	3,5	47,8	3,8	45,5	4,1	43	4,4	39,5	4,7	35,4	4,9	31	5,1
	NPSH (m)	--				3,05	3,2	3,35	3,6	3,95	4,3	4,7	5,2	5,8					
2900	E	84,4	4,8			83,2	7,3	82	7,9	80,5	8,4	78,3	9	75,7	9,4	72,8	9,9	69	10,3
	F	81,4	4,3			81	6,8	80	7,3	78,7	7,9	76,4	8,4	74	8,8	70,8	9,3	67	9,7
	G	76,5	4			75,7	6,3	74,7	6,8	73	7,3	71	7,7	68,2	8,2	64,8	8,5	60,6	9
	H	72,4	3,5			71,7	5,7	70,8	6,3	69,5	6,8	67,4	7,2	64,7	7,6	61,2	7,9	57	8,3
	I	66	3			65,3	5	64	5,5	62,5	5,9	60	6,3	57	6,7	53,2	7,1	49	7,4
	L	59	2,6			59	4,4	58,3	4,9	56,8	5,3	54,5	5,7	51,5	6	48	6,3	43,8	6,6
	NPSH (m)	-				3,05	3,2	3,35	3,6	3,95	4,3	4,7	5,2	5,8					

Possibili aggiornamenti senza preavviso - Revision possible without prior notice - Mises à jour éventuelles sans préavis - Techn. Änderungen vorbehalten - Posibles actualizaciones sin preaviso

PRESTAZIONI - PERFORMANCES - CARACTERISTIQUES - LEISTUNGSBEREICH - PRESTACIONES

SK50

Prestazioni
Performances
Caractéristiques
Leistungsbereich
Prestaciones

S1K50/3

Q	m³/h	0	6	9	12	15	18	21	24	27	30	33	36										
	l/s	0	1,7	2,5	3,3	4,2	5	5,8	6,7	7,5	8,3	9,2	10										
	l/min	0	100	150	200	250	300	350	400	450	500	550	600										
min ⁻¹	Girante Impeller Roue Lauftrad Rodete	H [m]	N [kW]	H [m]	N [kW]	H [m]	N [kW]	H [m]	N [kW]	H [m]	N [kW]	H [m]	N [kW]	H [m]	N [kW]	H [m]	N [kW]						
1450	E	30,6	0,8	29,8	1,2	28	1,4	26	1,5	23	1,7	19,7	1,8	15,5	1,8								
	F	29,1	0,7	28,8	1,1	27	1,3	24,8	1,4	22	1,6	18,3	1,7	14	1,7								
	G	27	0,7	27,6	1	26	1,2	23,8	1,4	21	1,5	17,2	1,6	12,7	1,7								
	H	24,2	0,6	26	0,9	24,5	1,1	22,3	1,3	19,4	1,4	15,7	1,5	11,2	1,6								
	NPSH (m)	-		3		3		3,05		3,2		3,35		3,6									
1800	E	46,9	1,4	45,5	2,1	44,3	2,4	42	2,7	38,8	2,9	35	3,1	30	3,3	24,5	3,5						
	F	44,7	1,3	43,8	1,9	42	2,2	39,8	2,5	36,5	2,8	33	3	28	3,2	23	3,3						
	G	43,3	1,2	42	1,8	40,2	2,1	38	2,4	34,5	2,6	31	2,8	26	3	20,8	3,1						
	H	42,1	1,1	40,4	1,7	38,6	2	36	2,3	33	2,5	29	2,6	24,5	2,8	19,3	2,9						
	L	37	0,9	36	1,5	34,3	1,7	32	1,9	28,5	2,1	24,7	2,2	20	2,3	15	2,4						
NPSH (m)	-		3		3		3,05		3,2		3,35		3,6		3,95								
2000	E	58	1,9	57	2,7	55,5	3,1	53	3,5	50	3,8	46,5	4,1	42	4,4	37	4,7	31	4,9				
	F	55,5	1,8	54,5	2,6	53	2,9	50,5	3,2	47,5	3,6	43,5	3,9	39	4,2	34	4,3	28	4,6				
	G	54	1,6	53	2,4	51,6	2,7	49,5	3,1	46	3,4	42	3,7	37,5	3,9	32	4,1	26	4,3				
	H	51,4	1,5	50,6	2,3	49	2,6	46,5	2,9	43	3,2	39	3,5	34,5	3,7	29	3,9	23	4				
	L	45	1,3	44	1,9	42,5	2,2	40	2,5	37	2,7	33	2,9	28	3,1	22,5	3,2	16	3,3				
NPSH (m)	-		3		3		3,05		3,2		3,35		3,6		3,95		4,3						
2300	E	76,1	2,9			74	4,6	71,5	5	68,5	5,5	65	5,9	60,5	6,3	55,5	6,7	49,5	7	43	7,3		
	F	73	2,7			71	4,1	68,5	4,6	65,5	5,1	62	5,6	57,5	6	52,5	6,3	46,5	6,6	40	6,8		
	G	70,1	2,4			68	3,9	66	4,4	63	4,9	59,5	5,2	55	5,6	50	5,9	43,5	6,2	37	6,5		
	H	67,2	2,2			65,5	3,8	63	4,3	60	4,7	56	5	52	5,4	46	5,7	40	6	33	6,2		
	L	60,1	1,8			61	3,5	59	3,9	56	4,3	52,5	4,7	48	5	42	5,3	36	5,5	28,7	5,7		
NPSH (m)	-				3		3,05		3,2		3,35		3,6		3,95		4,3		4,7				
2600	E	97	4,1			92,5	6,9	90	7,6	86	8,2	82	8,7	77	9,2	72	9,6	65,5	9,9	59	10,3	52	10,5
	F	93,2	3,8			89	6,5	86	7,1	82	7,7	78	8,2	73	8,6	67	9,1	60,7	9,3	54	9,6		
	G	88,3	3,5			84,7	6	82	6,6	78,5	7,1	74	7,7	69	8,1	63	8,5	56,4	8,8	49,5	9,1		
	H	85,3	3,2			81,3	5,7	78	6,3	74,5	6,8	70	7,4	64,5	7,8	58	8,2	51	8,5				
	L	79,9	2,9			76,5	5,3	74	5,9	70	6,4	66	6,8	60	7,2	54	7,7	46,4	7,9				
NPSH (m)	-				3,05		3,2		3,35		3,6		3,95		4,3		4,7		5,2		5,8		
2900	E	116,1	6,4			114	9,6	112	10,3	109	11	104	11,8	99	12,4	93	13	85	13,6	77	14,1	68	14,4
	F	112,6	5,5			111	8,7	108	9,4	105	10,2	100	10,8	95	11,4	89	12,1	82	12,5	74	13	65	13,4
	G	110	4,9			107	8,1	104	8,8	100	9,6	96	10,2	90	10,8	84	11,4	77	11,9	70	12,3	61	12,7
	H	105,5	4,7			103	7,7	100	8,4	97	9,1	92	9,6	86	10,2	80	10,7	72	11,2	64	11,6	55	11,9
	L	99,1	4,3			96	7,1	93	7,7	90	8,4	85	8,9	80	9,5	74	9,9	66	10,5	58	10,8	50	11,2
NPSH (m)	-				3,05		3,2		3,35		3,6		3,95		4,3		4,7		5,2		5,8		

Possibili aggiornamenti senza preavviso - Revision possible without prior notice - Mises à jour éventuelles sans préavis - Techn. Änderungen vorbehalten - Posibles actualizaciones sin preaviso

Pompe orizzontali multistadio ad alta pressione
 Horizontal multistage high pressure pumps
 Pompes horizontales multicellulaires à haute pression
 Mehrstufige horizontale Hochdruckpumpen
 Bombas horizontales multietapas para alta presión

Catalogo generale
 General catalogue
 Catalogue général
 Hauptkatalog
 Catálogo general

PRESTAZIONI - PERFORMANCES - CARACTERISTIQUES - LEISTUNGSBEREICH - PRESTACIONES

SK50

Prestazioni
 Performances
 Caractéristiques
 Leistungsbereich
 Prestaciones

S1K50/4

Q	m³/h	0	6	9	12	15	18	21	24	27	30	33	36										
	l/s	0	1,7	2,5	3,3	4,2	5	5,8	6,7	7,5	8,3	9,2	10										
	l/min	0	100	150	200	250	300	350	400	450	500	550	600										
min ⁻¹	Girante Impeller Roue Laufrod Rodete	H [m]	N [kW]	H [m]	N [kW]	H [m]	N [kW]	H [m]	N [kW]	H [m]	N [kW]	H [m]	N [kW]	H [m]	N [kW]	H [m]	N [kW]						
1450	E	38,5	1	37,5	1,5	35,5	1,7	32,4	1,9	28,4	2,1	23,7	2,3										
	F	37,1	0,9	36	1,4	34	1,6	31,2	1,8	27,3	2	22,7	2,2										
	G	35,8	0,8	35	1,3	33	1,5	30	1,8	26,2	1,9	21,4	2,1										
	H	35	0,8	34	1,3	32,3	1,5	29,5	1,7	25,5	1,8	20,6	2										
	NPSH (m)	-		3		3		3,05		3,2		3,35											
1800	E	58,5	1,9	57,2	2,6	55,2	3	52,2	3,4	48,5	3,7	43,8	4	38,3	4,2	31,5	4,3						
	F	56,9	1,8	55,2	2,5	53,2	2,9	50,2	3,2	46,3	3,5	41,5	3,8	36	4	29	4,1						
	G	55,2	1,6	53,8	2,4	51,6	2,7	48,7	3	45	3,3	40	3,6	34,5	3,8	27,5	4						
	H	53,8	1,5	52	2,3	50	2,6	47	2,9	43	3,2	38,3	3,5	32,5	3,7	26	3,8						
	I	51,8	1,5	50	2,1	48	2,5	44,7	2,8	41	3	36	3,2	30,5	3,4	24	3,5						
L	49,1	1,3	47,5	2	45	2,3	42	2,6	38	2,9	33,5	3,1	27,5	3,2	21	3,3							
NPSH (m)	-		3		3		3,05		3,2		3,35		3,6		3,95								
2000	E	73	2,5	71,5	3,5	69,5	4	66,5	4,5	63	4,9	58	5,2	52,5	5,5	46	5,8	38	6	29,5	6,1		
	F	70	2,3	69	3,3	67	3,8	64	4,3	60,5	4,7	56	5,1	50	5,4	43,5	5,6	35,5	5,8	27	6		
	G	68,1	2,2	67	3,2	65,3	3,6	62,3	4	58,5	4,4	54	4,8	48,5	5,1	41,5	5,4	34	5,5	25	5,7		
	H	66	2	65	2,9	63	3,4	60,3	3,8	56,4	4,2	52	4,5	46,5	4,8	39	5	31,5	5,2				
	I	64	1,9	62,2	2,8	60	3,2	57	3,6	53	4	48,5	4,3	42,5	4,6	36	4,8	28	4,9				
L	61,1	1,8	59,7	2,6	57,5	3	54,5	3,3	50,5	3,7	46	4	40	4,2	33	4,4	24,5	4,5					
NPSH (m)	-		3		3		3,05		3,2		3,35		3,6		3,95		4,3		5,2				
2300	E	95,6	3,8			92	5,9	89	6,5	85	7,1	80	7,7	74	8,1	67	8,5	59	8,8	51	9,1	42	9,1
	F	92,8	3,5			90	5,6	87	6,2	83	6,7	78	7,2	71	7,7	64	8,1	56	8,5	48	8,8	39	8,8
	G	88	3,2			87	5,3	84	5,9	80	6,4	75	6,9	69	7,4	62	7,8	54	8,2	46	8,5		
	H	85,2	2,9			85	4,9	82	5,4	78	5,9	73	6,5	67	6,9	60	7,3	52	7,6	43	7,9		
	I	81,1	2,6			81	4,6	78	5,2	74	5,7	69	6,2	63	6,6	56	7	48	7,2	39	7,4		
L	76,6	2,4			76	4,3	73	4,9	69	5,4	64	5,9	57	6,2	50	6,6	43	6,8	34	6,9			
NPSH (m)	-				3		3,05		3,2		3,35		3,6		3,95		4,3		4,7		5,7		
2600	E	120,9	5,5			115	9,1	111	9,8	106	10,5	100	11,1	93	11,8	86	12,2	78	12,7	69	12,9	60	13,1
	F	116,2	5,1			111	8,5	107	9,3	102	10	97	10,7	90	11,3	82	11,8	74	12,2	65	12,5	56	12,7
	G	114	4,7			108	8,1	104	8,8	99	9,4	93	10	86	10,6	79	11,1	70	11,5	61	11,8	52	12,1
	H	109,4	4,5			104	7,6	100	8,3	95	8,9	89	9,6	82	10	75	10,5	66	10,9	58	11,2	49	11,4
	I	104,2	4,2			100	7,1	96	7,8	91	8,4	85	9	78	9,4	71	9,9	63	10,2	54	10,5		
L	100	4			95	6,8	91	7,4	86	7,9	80	8,5	73	8,8	66	9,2	58	9,6	49	9,8			
NPSH (m)	-				3,05		3,2		3,35		3,6		3,95		4,3		4,7		5,2		5,8		
2900	E	150,5	7,5			146	11,8	142	12,9	137	13,8	131	14,6	124	15,5	116	16,2	107	16,8	97	17,3	87	17,7
	F	147,4	7			142	11,3	139	12,3	134	13,2	128	14	121	14,7	113	15,5	105	16,2	95	16,7	84	17,1
	G	142,1	6,4			137	10,7	134	11,6	129	12,5	123	13,2	116	14	109	14,7	101	15,5	91	15,8	82	16,2
	H	137,5	5,8			132	9,9	129	10,9	124	11,8	119	12,5	112	13,2	105	13,8	96	14,4	87	14,7	77	15
	I	129,3	5,6			126	9,4	122	10,3	118	11	113	11,8	106	12,5	99	13,1	90	13,6	80	14	70	14,3
L	122,1	5			119	8,8	115	9,6	111	10,3	105	11	98	11,8	91	12,4	82	12,9	72	13,2	62	13,5	
NPSH (m)	-				3,05		3,2		3,35		3,6		3,95		4,3		4,7		5,2		5,8		

Possibili aggiornamenti senza preavviso - Revision possible without prior notice - Mises à jour éventuelles sans préavis - Techn. Änderungen vorbehalten - Posibles actualizaciones sin preaviso

PRESTAZIONI - PERFORMANCES - CARACTERISTIQUES - LEISTUNGSBEREICH - PRESTACIONES

SK65

Prestazioni
Performances
Caractéristiques
Leistungsbereich
Prestaciones

S2K65/2

Q	m³/h	0		15		18		21		24		27		30		36		42		48		54		60		
	l/s	0		4,2		5		5,8		6,7		7,5		8,3		10		11,7		13,3		15		16,7		
	l/min	0		250		300		350		400		450		500		600		700		800		900		1000		
min ⁻¹	Girante Impeller Roue Lauftrad Rodete	H	N	H	N	H	N	H	N	H	N	H	N	H	N	H	N	H	N	H	N	H	N	H	N	
		[m]	[kW]	[m]	[kW]	[m]	[kW]	[m]	[kW]	[m]	[kW]	[m]	[kW]	[m]	[kW]	[m]	[kW]	[m]	[kW]	[m]	[kW]	[m]	[kW]	[m]	[kW]	[m]
1450	E	37,2	1,5	36	2,8	35	3,1	34	3,3	32,6	3,5	31	3,8	29	4	24	4,3									
	F	35	1,2	33,8	2,6	33	2,9	32	3,1	30,5	3,3	28,8	3,5	27	3,8	21,5	4									
	G	33	1,1	32	2,4	31	2,6	30	2,8	28,5	3	27	3,2	25	3,4	19,4	3,7									
	H	30,3	1	29,7	2,2	28,7	2,4	27,7	2,6	26,3	2,8	24,7	3	22,7	3,2	17	3,5									
	I	27,1	0,9	27	2,1	26	2,3	25	2,5	23	2,6	21,5	2,8	19,2	2,9											
	L	24,3	0,8	24,2	1,8	23,2	1,95	22	2,1	20	2,2	18	2,35	15,7	2,5											
	M	22,1	0,7	22,2	1,6	21,3	1,8	20	1,9	18	2	15,7	2,1	12,7	2,2											
	NPSH (m)	-		2,7		3		3,3		3,6		3,9		4,3		5,5										
1800	E	56,4	2,9	56,3	5	55,5	5,4	54,5	5,9	53,2	6,3	52	6,7	50,3	7	46	7,7	39,4	8,2							
	F	53,1	2,5	52,7	4,6	52	5	51,3	5,4	50,4	5,7	49	6,1	47,2	6,4	42,2	7	35,2	7,4							
	G	50,6	2,2	50	4,1	49	4,6	47,8	4,9	46,2	5,3	45	5,6	43	5,9	38,7	6,5	32,3	6,9							
	H	47,8	1,9	47	3,8	46	4,3	45	4,6	43,8	5	42,6	5,3	41	5,5	36,5	6	30	6,4							
	I	43	1,8	42,3	3,5	41,3	3,9	40	4,3	38,8	4,6	37	4,9	35,5	5,2	30,5	5,6									
	L	39,9	1,5	38,7	3	37,7	3,4	36,2	3,7	34,8	4	33,2	4,2	31,3	4,4	26,3	4,8									
	M	34,6	1,3	33,7	2,6	32,7	2,9	31,6	3,2	30	3,5	28,6	3,7	26,5	3,9	21	4,2									
	NPSH (m)	-		2,7		2,8		2,95		3,15		3,35		3,6		4,35		5,6								
2000	E	69,2	3,9	69,5	6,4	69	7	68	7,5	66,2	8,1	64,7	8,5	63	9	59	9,9	53,5	10,7	46	11,4					
	F	65,5	3,5	65,4	5,8	64,6	6,3	63,5	6,8	62	7,4	60,5	7,8	59	8,2	55	9,1	49,5	9,9	42	10,5					
	G	62,1	3,1	62	5,4	61,2	5,9	60	6,35	58,5	6,9	57	7,3	55,5	7,7	51	8,5	45,7	9,1	38	9,6					
	H	59	2,6	58,5	5	58	5,5	56,3	6	55	6,4	53,7	6,8	52	7,1	47,5	7,8	42	8,5							
	I	53	2,5	52,7	4,6	52	5,1	51,3	5,45	49,8	5,9	48	6,2	46,5	6,5	42,3	7,2	36,5	7,7							
	L	48,9	2,2	47,5	4,1	46,7	4,6	45,6	4,9	44	5,2	43	5,5	41	5,9	36,8	6,5	30,8	6,9							
	M	45	1,9	43,5	3,6	42,5	4	41	4,3	39	4,6	37,7	4,85	36	5,2	31	5,55	24,5	5,9							
	NPSH (m)	-		2,65		2,7		2,8		2,95		3,1		3,25		3,75		4,45		5,8						
2300	E	93	5,9	92	9,2	91,2	9,9	90,2	10,8	88,8	11,5	87	12,1	85,4	12,7	81,5	14	77	15	71	16,2	63	16,9			
	F	87	5,1	86	8,3	85,3	9,1	84,5	9,8	83,2	10,5	82	11,2	80,3	11,8	76,5	13	71,6	14	65,5	14,9	57,3	15,7			
	G	83,1	4,6	82,5	7,5	81,8	8,2	80,7	9	79,4	9,6	78	10,3	76,3	11	72	12	67,3	13,1	61	14	52,7	14,7			
	H	78,2	4,3	77	6,8	76,3	7,4	75,5	8,2	74,4	8,8	73	9,5	71	10,1	67	11	62	11,9	56	12,7					
	I	70,2	3,7	70	6,1	69,5	6,8	68,8	7,4	67,7	8,1	66	8,7	64	9,2	59,7	10,2	54,5	11	48	11,8					
	L	64,2	3,1	63	5,5	62,4	6,1	61,3	6,8	60	7,4	58,2	7,9	56,5	8,3	52,3	9,1	46,8	9,8	39	10,5					
	M	56,8	2,9	56,6	4,8	56	5,3	55	5,85	54	6,3	52,2	6,8	50	7,3	45	8,1	38,5	8,7	30	9,1					
	NPSH (m)	-		2,65		2,65		2,7		2,75		2,8		2,9		3,2		3,65		4,45		6				
2600	E	117,7	8,5			118	14	117	14,9	116	15,8	114	16,7	113	17,6	109	19,1	104	20,6	98	22	91	23,2	81	24,3	
	F	110,2	7,5			109	12,5	108	13,5	107	14,4	106	15,2	104	16	101	17,7	96	19	90	20,5	82	21,6	71	22,6	
	G	105	6,7			104	11,4	103	12,4	102	13,2	100	14	99	14,7	95	16,2	90	17,5	83	18,6	75	19,9	64	20,8	
	H	98,5	6,1			99	10,5	98	11,4	97	12,3	95	13	94	13,8	90	15,1	86	16,3	80	17,5	71	18,4	60	19,5	
	I	88,9	5,5			89	9,6	88	10,3	87	11	85	11,8	84	12,5	80	13,8	75	14,9	68	15,9	58,5	16,8			
	L	79,6	4,6			81	8,1	80	8,8	78	9,6	76	10,3	75	10,8	71	12,1	66	13,1	59	14	49	14,9			
	M	70,2	3,9			72	7,4	71	7,8	70	8,8	68	9,4	67	9,9	63	11	58	11,8	50	12,5	40	13,2			
	NPSH (m)	-				3,2		3,3		3,4		3,5		3,6		3,8		4		4,4		4,8		5,7		
2900	E	145,6	12,1					146	19,7	145	21	144	22,1	142	23,2	139	25,4	134	27,2	129	28,9	122	30,5	113	31,9	
	F	136,3	10,4					136	17,7	135	19	134	20,2	132	21,2	129	23,4	125	25,5	120	27,4	112	28,9	103	30,4	
	G	128,5	9					130	16,2	129	17,5	127	18,6	126	19,7	122	21,5	117	23,2	112	24,9	103	26,3	92	27,6	
	H	123	7,7					124	15,1	123	16,2	121	17,1	120	18,2	116	19,9	111	21,7	105	23,2	96	24,4	85	25,4	
	I	108,3	6,8					110	13,6	109	14,6	107	15,5	106	16,6	103	18,3	99	19,9	93	21	84	22,2	75	23,4	
	L	98	5,9					99	11,9	98	12,8	96	13,5	95	14,4	91	15,8	86	17,1	80	18,4	72	19,5	62	20,2	
	M	89	5,1					89	10,7	88	11,4	86	12,1	85	13	80	14,4	75	15,5	69	16,6	60	17,4	43	17,8	
	NPSH (m)	-						3,5		3,55		3,6		3,7		3,9		4,1		4,4		4,75		5,3		

Pompe orizzontali multistadio ad alta pressione
 Horizontal multistage high pressure pumps
 Pompes horizontales multicellulaires à haute pression
 Mehrstufige horizontale Hochdruckpumpen
 Bombas horizontales multietapas para alta presión

Catalogo generale
 General catalogue
 Catalogue général
 Hauptkatalog
 Catálogo general

PRESTAZIONI - PERFORMANCES - CARACTERISTIQUES - LEISTUNGSBEREICH - PRESTACIONES

SK65

Prestazioni
 Performances
 Caractéristiques
 Leistungsbereich
 Prestaciones

S2K65/3

Q	m³/h	0	15	18	21	24	27	30	36	42	48	54	60												
	l/s	0	4,2	5	5,8	6,7	7,5	8,3	10	11,7	13,3	15	16,7												
	l/min	0	250	300	350	400	450	500	600	700	800	900	1000												
min ⁻¹	Girante Impeller Roue Laufrad Rodete	H [m]	N [kW]	H [m]	N [kW]	H [m]	N [kW]	H [m]	N [kW]	H [m]	N [kW]	H [m]	N [kW]	H [m]	N [kW]	H [m]	N [kW]								
	E	50,5	1,7	49	3,5	47,5	3,9	45,5	4,2	43	4,5	40,5	4,9	37,5	5,2	29,5	5,6								
1450	F	49	1,6	47	3,3	45,5	3,7	43,5	4	41,3	4,3	38,8	4,6	35,7	4,8	27,5	5,3								
	G	47,2	1,4	45	3,1	43,7	3,4	41,8	3,7	39,3	4	36,7	4,2	34	4,5	26	4,9								
	H	45,4	1,2	43,5	2,9	41,8	3,2	39,6	3,5	37	3,8	34	4	31	4,3	23,5	4,8								
	I	41,5	1	40,3	2,6	38,8	2,9	36,6	3,2	34	3,5	31,3	3,8	28	4										
	L	38,5	0,9	37,2	2,4	35,8	2,7	33,5	2,95	31	3,2	28,3	3,4	25	3,6										
	M	36,3	0,8	34,6	2,2	33	2,5	31	2,75	28	2,9	25,5	3,2	22	3,4										
	NPSH (m)	-		2,7		3		3,3		3,6		3,9		4,3		5,5									
1800	E	78,2	3,4	77	6,4	75,7	6,9	74	7,4	71,5	7,9	68,7	8,4	65,7	8,8	58,7	9,7	50	10,6						
	F	74,6	3,1	73,5	5,9	71,8	6,5	70	6,9	67	7,4	64,5	7,9	62	8,3	55	9,2	46,7	10						
	G	71,6	2,8	71	5,4	69,5	5,9	67,5	6,5	65	6,9	62,5	7,4	59,5	7,7	53	8,5	44	9,3						
	H	68,8	2,5	68	5,1	66,7	5,6	65	6	62,5	6,4	59,5	6,8	56,5	7,3	49,8	8,1	41	8,8						
	I	65,1	2,4	63,7	4,8	62	5,2	60	5,7	57,5	6,1	55	6,5	52,5	6,8	45,5	7,5	37	8,2						
	L	61	2,2	59,2	4,4	57,5	4,9	55,5	5,2	53	5,6	50,7	6	48	6,3	41,5	7	33	7,6						
	M	57,8	2,1	55,5	4,1	53,8	4,5	52	4,9	49	5,2	46,5	5,5	43,7	5,8	36,5	6,4								
NPSH (m)	-		2,7		2,8		2,95		3,15		3,35		3,6		4,35		5,6								
2000	E	98,2	4,5	96	8,2	94,7	8,9	93	9,6	90,8	10,3	88	10,9	85,2	11,5	78,6	12,7	71	14,1	60,5	14,9				
	F	94	4,1	91,7	7,8	90	8,5	88,4	9,1	86	9,8	83,5	10,3	80,5	10,9	74	12,1	66	13,4	56	14,1				
	G	91,9	3,8	90	7,4	88	8,1	86,2	8,8	84	9,3	81,5	9,9	78,5	10,5	71,7	11,5	63,7	12,7	54	13,4				
	H	87	3,5	84,8	6,9	83	7,5	81,2	8,1	79	8,7	76,5	9,2	74	9,7	67,7	10,7	59,7	12						
	I	81	3,2	79,5	6,4	78	6,9	76,2	7,4	74,2	8	72	8,5	69,5	9	63	9,9	55	10,9						
	L	75	3	74,4	6	73,5	6,4	71,8	6,9	69	7,4	66,5	7,9	64	8,3	57	9,1	47,5	9,9						
	M	70	2,8	68,7	5,4	67	5,9	65	6,3	62,5	6,8	60	7,2	57,5	7,6	51	8,3	42	9,1						
NPSH (m)	-		2,65		2,7		2,8		2,95		3,1		3,25		3,75		4,45		5,8						
2300	E	127,2	6,8	127	12,4	126	13,2	124	14,2	122	15,2	119	16	116	16,8	109	18,4	102	19,9	92	21,2	80	22,3		
	F	124	6,3	122	11	121	11,9	119	12,9	117	13,8	114	14,7	111	15,5	105	17,1	97	18,4	88	19,9	75	21,1		
	G	118	5,4	117	10,3	116	11,2	115	12,2	112	13,1	110	14	107	14,7	100	16,2	93	17,5	83	18,6	72	19,9		
	H	114	5	113	9,4	112	10,3	110	11,2	107	12	104	12,9	102	13,7	96	15,2	88	16,6	78	17,7	66	18,8		
	I	108	4,4	106	8,8	105	9,6	103	10,5	100	11,2	97	12	95	12,7	88	14	81	15,5	72	16,4	59	17,2		
	L	102	3,7	99	7,9	97	8,8	95	9,6	93	10,3	90	10,9	88	11,6	81	12,9	73	14	63	14,9				
	M	95	3	92	7,2	90	8,1	88	8,8	86	9,4	83	10	81	10,5	75	11,8	66	12,7	55	13,6				
NPSH (m)	-		2,65		2,65		2,7		2,75		2,8		2,9		3,2		3,65		4,45		6				
2600	E	164,2	10,7			164	18,1	162	19,3	160	20,6	157	21,7	155	22,8	148	25	140	27,1	130	28,9	119	30,6	104	32,2
	F	158	10			153	16,9	152	18,2	150	19,4	147	20,6	144	21,6	137	23,6	130	25,6	122	27,2	111	28,9	96	30,4
	G	151,9	9,5			149	15,9	147	16,9	145	18,2	142	19,3	140	20,2	133	22,1	125	24	115	25,6	104	27,2	89	28,6
	H	145,5	8,8			142	14,7	141	16	139	16,9	137	18,1	135	19,1	128	21	120	22,7	110	24,3	96	25,8	83	27,2
	I	138	8,1			134	13,7	133	14,7	131	15,8	129	16,8	127	17,7	121	19,5	113	21,1	104	22,6	92	24	76	25,2
	L	130	7,6			126	12,9	124	13,9	122	14,7	119	15,6	117	16,5	110	18	103	19,7	94	20,8	82	22,1		
	M	121	6,8			118	11,8	116	12,5	114	13,3	111	14,2	108	14,9	101	16,6	93	17,9	84	19,1	70	20,3		
NPSH (m)	-				3,2		3,3		3,4		3,5		3,6		3,8		4		4,4		4,8		5,7		

Possibili aggiornamenti senza preavviso - Revision possible without prior notice - Mises à jour éventuelles sans préavis - Techn. Änderungen vorbehalten - Posibles actualizaciones sin preaviso

PRESTAZIONI - PERFORMANCES - CARACTERISTIQUES - LEISTUNGSBEREICH - PRESTACIONES

SK65

Prestazioni
Performances
Caractéristiques
Leistungsbereich
Prestaciones

S3K65/3

Q	m³/h	0	18	21	24	27	30	36	42	48	54	60											
	l/s	0	5	5,8	6,7	7,5	8,3	10	11,7	13,3	15	16,7											
	l/min	0	300	350	400	450	500	600	700	800	900	1000											
min ⁻¹	Girante Impeller Roue Laufrad Rodete	H [m]	N [kW]	H [m]	N [kW]	H [m]	N [kW]	H [m]	N [kW]	H [m]	N [kW]	H [m]	N [kW]	H [m]	N [kW]	H [m]	N [kW]	H [m]	N [kW]	H [m]	N [kW]		
	E	197,7	18,5	192	27,1	190	28,6	188	30	185	31,5	182	33	174	35,5	164	38,1	154	40,1	141	41,8	125	43,3
2900	F	189	16,9	182	25,2	180	26,6	178	28	175	29,4	172	30,8	164	33,1	155	35,3	145	37,4	132	39,2	116	40,5
	G	181,2	15,5	175	23,5	173	25	170	26,3	167	27,7	164	28,8	156	31,1	147	33,4	136	35,3	123	36,8	107	38,2
	H	176	14,6	168	22,3	166	23,6	163	25	160	26,2	157	27,5	148	29,6	139	31,8	128	33,6	117	35	101	36,1
	I	158,5	13,2	152	19,3	150	20,6	147	21,9	145	23	141	24,1	134	26,3	125	28,1	115	29,9	105	31,2	92	32,4
	L	144	11,7	138	17,1	136	18,3	133	19,3	130	20,6	127	21,6	120	23,7	112	25,4	102	26,9	91	28,1	77	29,2
NPSH (m)		-		3,5		3,5		3,55		3,6		3,7		3,9		4,1		4,4		4,75		5,3	

Possibili aggiornamenti senza preavviso - Revision possible without prior notice - Mises à jour éventuelles sans préavis - Techn. Änderungen vorbehalten - Posibles actualizaciones sin preaviso

Pompe orizzontali multistadio ad alta pressione
 Horizontal multistage high pressure pumps
 Pompes horizontales multicellulaires à haute pression
 Mehrstufige horizontale Hochdruckpumpen
 Bombas horizontales multietapas para alta presión

Catalogo generale
 General catalogue
 Catalogue général
 Hauptkatalog
 Catálogo general

PRESTAZIONI - PERFORMANCES - CARACTERISTIQUES - LEISTUNGSBEREICH - PRESTACIONES

SK65

Prestazioni
 Performances
 Caractéristiques
 Leistungsbereich
 Prestaciones

S3K65/4

Q	m³/h	0	12	15	18	21	24	27	30	33	36	42	48												
	l/s	0	3,3	4,2	5	5,8	6,7	7,5	8,3	9,2	10	11,7	13,3												
	l/min	0	200	250	300	350	400	450	500	550	600	700	800												
min ⁻¹	Girante Impeller Roue Laufrad Rodete	H [m]	N [kW]	H [m]	N [kW]	H [m]	N [kW]	H [m]	N [kW]	H [m]	N [kW]	H [m]	N [kW]	H [m]	N [kW]	H [m]	N [kW]								
1450	E	64	2,8	61,7	4,7	60	5,1	57,2	5,5	54	5,9	50,3	6,3	46	6,6	41,2	7	35,7	7,3	29,8	7,5				
	F	62,5	2,6	60	4,3	58	4,8	55,4	5,2	52,2	5,5	48,5	5,9	44,3	6,3	39,7	6,6	34,4	6,8	28,7	7,1				
	G	60,3	2,4	57,3	4,1	55,4	4,5	52,8	4,9	49,7	5,2	46	5,6	42	5,9	37	6,2	32	6,4	26,3	6,6				
	H	58,9	2,2	56	3,9	54	4,3	51,3	4,7	48,2	5	44,6	5,4	40,5	5,7	36	5,9	30,8	6,2	25,3	6,4				
	NPSH (m)	-		2,6		2,7		3		3,3		3,6		3,9		4,3		4,8		5,5					
1800	E	99	5,1	96	8,2	95	8,9	92,6	9,6	90	10,2	86	10,9	82	11,4	77	12,1	71,7	12,5	66	13	54	13,8		
	F	95,1	4,7	93	7,7	91,5	8,4	89,2	9,1	86,5	9,6	82,7	10,2	78,4	10,7	73,5	11,3	68,4	11,8	62,7	12,3	50,7	13,1		
	G	92,6	4,4	90	7,2	88	7,9	85,5	8,5	82	9,1	78,3	9,6	74	10,2	69,4	10,6	64	11,1	58	11,6	46	12,4		
	H	90,5	4,1	87,5	6,9	85,5	7,6	82,7	8,2	79,5	8,7	75,5	9,3	71	9,8	66,6	10,3	61,4	10,7	56	11,2	44	11,8		
	NPSH (m)	-		2,6		2,7		2,8		2,95		3,15		3,35		3,6		3,95		4,35		5,6			
2000	E	122	6,5	120	10,5	118	11,5	117	12,3	114	13,2	111	14	107	14,8	102	15,5	97	16,2	91	16,9	78	17,9	65	18,6
	F	116,5	6,3	115	9,9	114	10,8	112	11,7	110	12,6	107	13,3	102	14,1	98	14,9	92	15,5	86	16,2	73	17,2	59	17,9
	G	113	5,9	111	9,4	109	10,3	107	11,1	104	11,9	101	12,7	96,7	13,4	92	14,1	86	14,7	80,5	15,3	68	16,3	55	16,9
	H	108,5	5,6	107	8,8	105	9,7	103	10,5	100	11,2	96,5	11,9	92	12,7	87,3	13,3	82	14	76	14,5	64	15,6	51	16,2
	NPSH (m)	-		2,65		2,65		2,7		2,8		2,95		3,1		3,25		3,5		3,75		4,45		5,8	
2300	E	162	10,7	160	14,9	159	16,2	157	17,4	155	18,5	152	19,9	148	20,9	143	22,1	138	23,1	132	24,1	120	25,9	106	27,4
	F	154	10,2	153	14,3	151	15,5	150	16,7	147	17,8	144	19,1	140	20,1	135	21,2	130	22,1	124	23,1	113	24,7	99	25,9
	G	149,9	9,6	149	13,7	147	14,7	145	16	143	17,1	140	18,3	136	19,1	131	20,2	126	21,2	120	22,1	108	23,6	95	24,7
	H	145,8	9,4	144	13,2	143	14,3	141	15,5	139	16,5	135	17,5	131	18,4	127	19,3	121	20,2	116	21	104	22,4	91	23,6
	NPSH (m)	-		2,65		2,65		2,65		2,7		2,75		2,8		2,9		3		3,2		3,65		4,45	

Possibili aggiornamenti senza preavviso - Mises à jour éventuelles sans préavis - Techn. Änderungen vorbehalten - Posibles actualizaciones sin preaviso

PRESTAZIONI - PERFORMANCES - CARACTERISTIQUES - LEISTUNGSBEREICH - PRESTACIONES

SK80

Prestazioni
Performances
Caractéristiques
Leistungsbereich
Prestaciones

S2K80/2

Q	m³/h		0		24		30		36		42		48		54		60		66		72		84		96		
	l/s		0		6,7		8,3		10		11,7		13,3		15		16,7		18,3		20		23,3		26,7		
	l/min		0		400		500		600		700		800		900		1000		1100		1200		1400		1600		
min ⁻¹	Girante Impeller Roue Laufrad Rodete	H	N	H	N	H	N	H	N	H	N	H	N	H	N	H	N	H	N	H	N	H	N	H	N	H	N
		[m]	[kW]	[m]	[kW]	[m]	[kW]	[m]	[kW]	[m]	[kW]	[m]	[kW]	[m]	[kW]	[m]	[kW]	[m]	[kW]	[m]	[kW]	[m]	[kW]	[m]	[kW]	[m]	[kW]
1450	E	35	2	35	4	34	4,4	32,7	4,8	31,2	5,2	29,4	5,6	27,2	5,9	24,7	6,2	22	6,5	18,7	6,6						
	F	33,1	1,8	32,8	3,6	31,8	4,1	30,5	4,5	29	4,9	27,2	5,2	25	5,5	22,5	5,7	19,5	6	16,5	6,1						
	G	31,5	1,7	31,5	3,4	30,5	3,8	29,3	4,3	27,6	4,6	25,6	4,9	23,4	5,2	20,8	5,4	18	5,5								
	H	30,5	1,7	30,5	3,2	29,4	3,8	28	4,1	26,2	4,4	24,2	4,6	21,8	4,9	19,3	5	16,5	5								
	I	28,7	1,3	28,2	2,9	27	3,3	25,3	3,6	23,4	3,9	20,7	4,1	18,4	4,3	15,7	4,3										
	L	24,5	1,1	24,2	2,5	23,2	2,8	21,5	3,1	19,6	3,3	17,4	3,5	14,8	3,7												
	M	21,6	0,8	21,3	2,1	20	2,4	18,2	2,6	16,3	2,8	14	2,9	11,5	3,1												
	NPSH (m)	-		2,5	2,5	2,6	2,7	2,9	3,1	3,5	4,2	5															
1800	E	55	4,2	55,5	7,1	55	7,9	53,8	8,5	52,5	9,1	50,7	9,6	48,5	10,2	46	10,7	43	11,3	39,7	11,7	32,7	12,4				
	F	52	3,8	52,6	6,6	52	7,2	51	7,9	50	8,5	48	9,1	45,8	9,6	43	10	40	10,5	36,7	10,9	29	11,5				
	G	48,9	3,3	49,7	6,1	49	6,7	48	7,3	46,7	7,9	45	8,4	42,6	8,8	40	9,3	37	9,8	33,7	10,1	26,5	10,6				
	H	46	2,9	47	5,6	46	6,2	45	6,8	43,7	7,2	41,8	7,7	39,3	8,2	36,6	8,6	33,8	9	30,3	9,3						
	I	41,9	2,6	42,4	5,1	41,6	5,6	40,3	6,2	39	6,6	37	7,1	34,7	7,4	32	7,8	28,8	8,1	25,4	8,2						
	L	38	2,3	38,3	4,4	37,2	4,9	36	5,2	34	5,6	32	6	29	6,3	26	6,6	22,7	6,8	19	6,9						
	M	33	1,9	33	3,9	32,3	4,3	31	4,6	29	5	27	5,3	24	5,5	21	5,7	18	6	14	6,1						
	NPSH (m)	-		2,5	2,5	2,55	2,65	2,75	2,9	3,2	3,55	4,05	5,25														
2000	E	67,8	5,5	68,8	9,1	68	10,1	67,4	11	66	11,8	64,5	12,7	62,3	13,4	60	14,2	57	14,9	54	15,5	47	16,2				
	F	63,8	5,1	64,8	8,5	64	9,4	63	10,3	62	11	60	11,8	58	12,5	55,5	13,2	53	13,8	50	14,3	43	14,9				
	G	60,4	4,7	61,7	7,9	61	8,8	60	9,6	58,7	10,3	57	11	54,5	11,6	52	12,2	49	12,7	45,7	13,2	38,8	13,8				
	H	57,6	4,1	58,7	7,4	58	8,2	57	8,9	55,6	9,6	53,8	10,3	51,7	10,9	49	11,5	46	11,9	42,7	12,4	35	13				
	I	51,5	3,6	52,7	6,6	52	7,4	50,7	8,1	49	8,8	47	9,3	44,8	9,8	42	10,2	39	10,6	35,5	10,9	28	11,3				
	L	46	2,9	47	5,7	46	6,3	45	6,8	43	7,4	41	7,9	38,5	8,3	35,8	8,8	32,4	9,2	28,8	9,3	21	9,7				
	M	40,2	2,6	41	4,9	40,5	5,5	39	6	37,7	6,6	35,5	7	32,8	7,4	30	7,7	26,5	8	22,8	8,2	14,5	8,5				
	NPSH (m)	-		2,5	2,5	2,55	2,65	2,75	2,85	3,1	3,4	3,7	4,8														
2300	E	89,4	7,9			90	14,3	89,5	15,5	88,3	16,7	86,7	17,7	85	18,8	82,5	19,9	80	20,9	77,7	21,9	69,7	23,6	61,7	24,7		
	F	84,5	7,6			85	13,5	84,3	14,6	83,5	15,7	82	16,9	80,4	17,7	78	18,7	75,5	19,7	72,7	20,6	65,3	22,1	56,3	23,1		
	G	80,2	7,1			80,5	12,5	80	13,5	78,7	14,6	77	15,5	75	16,4	72,7	17,4	70	18,3	67	19,1	60	20,4	52	21,3		
	H	76	6,6			76,7	11,8	76	12,7	74,8	13,7	73	14,6	71	15,5	68,7	16,3	66	17	62,7	18	55,3	19				
	I	69	5,6			69	10,5	68	11,3	67	12,3	65,5	13	63,3	13,7	61	14,4	58	15,1	54,5	15,8	47	16,6				
	L	61	4,5			61	9	60	9,7	58,8	10,4	57	11	55	11,8	52,3	12,5	49,5	13	46	13,3	38	14				
	M	54	3,8			54	7,9	53	8,6	51,6	9,2	49,7	9,8	47,3	10,4	44,5	11	41,3	11,5	38	11,8	29	12,2				
	NPSH (m)	-				2,5	2,5	2,55	2,6	2,8	3	3,2	5,5														
2600	E	114	11,1			115	20,8	114	22,3	113	23,8	111	25,3	109	26,7	106	28	103	29,3	96,5	31,6	88	33,7				
	F	108	10,4			109	19,7	108	21,2	106	22,7	104	24,1	102	25,2	100	26,6	97	28	90	30	82	31,6				
	G	102,5	9,6			104	18,4	103	19,9	101	21,3	99	22,5	96,5	23,7	94	25	91	26,3	84	28	76	29,4				
	H	97,4	8,9			98	17,5	97	18,8	95	19,9	93	21,2	90,5	22,2	88	23,6	85	24,7	78	26,3	71	26,9				
	I	87	7,7			88	15,2	87	16,5	85	17,7	83	18,9	81	19,9	78	20,6	75	21,9	68	22,8	61	23,6				
	L	76,6	6,7			78	13,4	76,5	14,6	74,5	15,8	72,5	16,4	70	17,7	67	18,2	64	19	57	19,7	48	20,5				
	M	68	5,9			68,5	11,6	67,5	12,5	66	13,2	63,5	14,3	61	14,9	58	15,8	54,5	16,3	47	17,4	39	17,7				
	NPSH (m)	-				3,05	3,1	3,2	3,4	3,5	3,75	4,1	5	6,6													
2900	E	142,5	17,1			142	30,5	141	32,4	140	34,4	138	36,3														
	F	134	16,1			135	28,3	134	30,4	132	32,2	130	33,9	128	35,3	125	36,8										
	G	126	14,3			127	26,3	126	28,1	124	29,7	122	31,5	120	33	117	34,4	110	37,2								
	H	120,5	13,2			122	24,8	120	26,5	118	28	116	29,4	113	30,9	110	32,4	104	35	95	36,8						
	I	108,6	11			109	21,8	108	23,4	106	24,8	104	26	101	27,1	98	28	91	30,2	83	31,9						
	L	97,5	9,7			97	19,1	96	20,6	94	21,9	91	22,8	88	23,8	84	25	77	26,5	68	28						
	M	85,8	8,8			85	16,8	84	17,7	82	18,9	79	19,9	76	20,6	72,5	21,6	65	23	55	23,8						
	NPSH (m)	-																									

Pompe orizzontali multistadio ad alta pressione
 Horizontal multistage high pressure pumps
 Pompes horizontales multicellulaires à haute pression
 Mehrstufige horizontale Hochdruckpumpen
 Bombas horizontales multietapas para alta presión

Catalogo generale
 General catalogue
 Catalogue général
 Hauptkatalog
 Catálogo general

PRESTAZIONI - PERFORMANCES - CARACTERISTIQUES - LEISTUNGSBEREICH - PRESTACIONES

SK80

Prestazioni
 Performances
 Caractéristiques
 Leistungsbereich
 Prestaciones

S2K80/3

Q	m³/h	0	24	30	36	42	48	54	60	66	72	84	96												
	l/s	0	6,7	8,3	10	11,7	13,3	15	16,7	18,3	20	23,3	26,7												
	l/min	0	400	500	600	700	800	900	1000	1100	1200	1400	1600												
min ⁻¹	Girante Impeller Roue Lauftrad Rodete	H [m]	N [kW]	H [m]	N [kW]	H [m]	N [kW]	H [m]	N [kW]	H [m]	N [kW]	H [m]	N [kW]	H [m]	N [kW]	H [m]	N [kW]								
1450	E	50,6	2,9	49	5,6	47,5	6,2	45,7	6,8	43,4	7,3	40,5	7,7	37	8,2	33	8,5	28,7	8,8						
	F	48,1	2,6	46,8	5,2	45,4	5,9	43,5	6,3	41,3	6,8	38,5	7,2	35	7,6	31	7,9	26	8,1						
	G	47,1	2,5	45,5	5	44	5,6	42	6	39,8	6,5	36,8	6,9	33,3	7,2	29,3	7,4	24,5	7,6						
	H	46	2,3	44,2	4,7	42,7	5,3	40,7	5,7	38,2	6,2	35	6,6	31	6,9	26,3	7,1								
	I	42,9	2,2	41	4,5	39,5	5	37,5	5,4	35	5,7	31,8	6	27,8	6,3	23	6,4								
	L	39,6	1,9	37,2	4	35,5	4,4	33,5	4,8	31	5,1	28	5,3	24	5,5										
	M	36,3	1,8	34,8	3,8	33	4,2	31	4,5	28,2	4,8	25	5	21,3	5,2										
	NPSH (m)	-	2,5	2,5	2,6	2,7	2,9	3,1	3,5	4,2															
1800	E	76,6	5,4	77	9,7	76	10,6	74,2	11,6	72	12,4	69,3	13,2	65,8	14	62	14,7	57,7	15,3	53	15,8	42,7	16,6		
	F	73,1	5,3	73,5	9,2	72,2	10,1	70,5	11	68,2	11,7	65,5	12,5	62	13,2	58	13,9	54	14,4	49,3	15	39	15,8		
	G	71	4,9	71,5	8,7	70,3	9,6	68,6	10,3	66,2	11,1	63,3	11,8	60	12,5	56	13,2	51,7	13,7	46,8	14,1	36,3	14,7		
	H	68,9	4,6	69	8,3	68	9,1	66	9,9	63,7	10,6	60,7	11,3	57	12	53	12,5	48,5	13,1	43,5	13,5	33	14		
	I	64,7	4,3	65	7,7	63,5	8,4	61,6	9,1	59	9,9	56	10,5	52,6	11	48	11,4	43,7	12	38,6	12,4				
	L	59,8	3,8	60	7	58,5	7,7	56,3	8,3	54	8,9	50,5	9,4	46,7	9,9	42	10,4	37,3	10,7	32	11				
	M	55,5	3,6	55,6	6,6	54	7,1	52	7,7	49	8,2	46	8,8	42	9,2	37,6	9,6	33	9,9	27,6	10,2				
	NPSH (m)	-	2,5	2,5	2,55	2,65	2,75	2,9	3,2	3,55	4,05	5,25													
2000	E	96,1	7,6	95,5	12,7	94,5	14	93	15,2	91	16,3	88	17,4	85	18,4	81,5	19,4	77,7	20,2	73	21	62,5	22,1		
	F	91,9	7,3	92	12,1	90,7	13,2	89	14,4	87	15,5	84	16,3	81	17,2	77,5	18,2	73,7	19,1	69	19,9	59	20,8		
	G	88,1	6,6	88	11,3	86	12,5	85	13,5	83	14,6	80	15,5	77	16,3	73,7	17,1	70	17,9	65,4	18,5	54,5	19,7		
	H	85,5	6,4	85,5	10,7	84	11,8	82,4	12,8	80	13,8	77	14,7	74	15,6	70,3	16,4	66	17,1	61,4	17,7	50,5	18,5		
	I	80	5,7	80	9,7	78,7	10,8	77	11,8	74,5	12,7	72	13,6	68,7	14,4	65	15,1	60,5	15,8	55,5	16,3	43	18		
	L	75	5,1	75	9,1	73,5	10	71,6	10,9	69	11,8	66	12,4	62	13,1	58	13,7	53,5	14,2	48,3	14,6	35,5	14,9		
	M	69,2	4,8	69	8,3	68	9,2	66	10,1	64	10,8	61	11,4	57	12,1	53	12,7	48	13,2	42,5	13,4	29	13,6		
	NPSH (m)	-	2,5	2,5	2,55	2,65	2,75	2,85	3,1	3,4	3,7	4,8													
2300	E	124,1	11,8			126	20	124	21,6	122	23,2	120	24,7	117	26,1	114	27,5	110	28,7	105	29,9	95	31,9	83	33,3
	F	119,9	11,5			121	18,8	120	20,4	117	21,8	115	23,2	112	24,5	108	25,8	104	27,2	100	28,2	89	30,2	77	31,6
	G	115,8	11			117	18	116	19,5	113	20,8	111	22,1	108	23,3	104	24,4	100	25,6	95	26,7	84	28,7	72	30,2
	H	111,6	9,9			112	17,3	111	18,5	108	19,9	106	21,1	103	22,3	99	23,6	95	24,5	90	25,5	80	27,2	68	28,3
	I	104	9			105	16	104	17,1	101	18,4	99	19,5	96	20,6	92	21,6	88	22,5	83	23,4	72	24,9		
	L	97,2	8,2			98	14,7	97	15,8	95	16,9	92	17,9	89	19	85	19,9	81	20,6	76	21,3	65	22,6		
	M	90	7,4			90	13,2	89	14,4	86	15,5	83	16,6	79	17,5	75	18,4	71	19,1	66	19,9	55	20,8		
	NPSH (m)	-		2,5	2,5	2,55	2,6	2,8	3	3,2	3,5	4,3	5,5												
2600	E	160	16,3			160	29,4	158	31,1	156	33,1	153	35,3	150	37,2										
	F	154,1	16			154	28	152	29,7	149	31,6	147	33,9	143	35,5	140	37,4								
	G	148	14,7			147	26,5	145	28,2	142	30,2	140	32,2	137	33,9	133	35,3	128	36,8						
	H	142,5	14,1			142	25	140	26,7	137	28,7	135	30,4	132	32	128	33,6	123	35	113	37,4				
	I	134,6	12,8			135	23,6	133	25	130	26,5	127	28	124	29,4	119	30,9	115	32,4	103	34,4				
	L	126	11			125	21,6	123	23,1	120	24,4	117	25,6	113	26,6	108	28	104	29,2	92	30,9				
	M	115,5	9,9			116	19,7	114	21,2	111	22,2	108	23,6	104	25	100	26,1	94	26,9	82	28,3				
	NPSH (m)	-		3,05	3,1	3,2	3,4	3,5	3,75	4,1	5														

Possibili aggiornamenti senza preavviso - Revision possible without prior notice - Mises à jour éventuelles sans préavis - Techn. Änderungen vorbehalten - Posibles actualizaciones sin preaviso

PRESTAZIONI - PERFORMANCES - CARACTERISTIQUES - LEISTUNGSBEREICH - PRESTACIONES

SK80

Prestazioni
Performances
Caractéristiques
Leistungsbereich
Prestaciones

S3K80/3

Q	m³/h	0	36	42	48	54	60	66	72	84									
	l/s	0	10	11,7	13,3	15	16,7	18,3	20	23,3									
	l/min	0	600	700	800	900	1000	1100	1200	1400									
min ⁻¹	Girante Impeller Roue Laufrad Rodete	H [m]	N [kW]	H [m]	N [kW]	H [m]	N [kW]	H [m]	N [kW]	H [m]	N [kW]	H [m]	N [kW]	H [m]	N [kW]	H [m]	N [kW]	H [m]	N [kW]
	2900	E	196	26,6	193	41,6	192	44,2	191	46,7	189	49,2	186	51,5	183	54,1	178	56,2	165
	F	186	25	184	39,7	183	41,8	181	44,2	179	46,7	176	48,8	172	50,9	167	53	151	55,9
	G	181,9	23,8	179	37,4	177	39,7	175	42	173	44,4	170	46,7	166	48,6	161	50,4	146	53,4
	H	172,5	22,6	170	35,6	169	38,1	167	40,3	165	42,5	162	44,5	158	46,4	152	48,2	138	50,5
	I	155,9	19,1	152	30,5	151	32,4	149	34,4	147	36,7	144	38,3	140	39,9	135	41,4	123	43,6
	NPSH (m)	-		3,4		3,5		3,6		3,7		3,8		3,95		4,1		4,8	

Pompe orizzontali multistadio ad alta pressione
 Horizontal multistage high pressure pumps
 Pompes horizontales multicellulaires à haute pression
 Mehrstufige horizontale Hochdruckpumpen
 Bombas horizontales multietapas para alta presión

Catalogo generale
 General catalogue
 Catalogue général
 Hauptkatalog
 Catálogo general

PRESTAZIONI - PERFORMANCES - CARACTERISTIQUES - LEISTUNGSBEREICH - PRESTACIONES

SK80

Prestazioni
 Performances
 Caractéristiques
 Leistungsbereich
 Prestaciones

S3K80/4

Q	m³/h	0	30	36	42	48	54	60	66	72	78	84	90												
	l/s	0	8,3	10	11,7	13,3	15	16,7	18,3	20	21,7	23,3	25												
	l/min	0	500	600	700	800	900	1000	1100	1200	1300	1400	1500												
min ⁻¹	Girante Impeller Roue Laufrad Rodete	H [m]	N [kW]	H [m]	N [kW]	H [m]	N [kW]	H [m]	N [kW]	H [m]	N [kW]	H [m]	N [kW]	H [m]	N [kW]	H [m]	N [kW]	H [m]	N [kW]	H [m]	N [kW]	H [m]	N [kW]		
1450	E	63	4,8	59,7	8,1	57	8,7	54	9,2	50	9,7	45	10,2	39,6	10,6	33	10,9	26	11,2						
	F	61,9	4,6	58,3	7,8	55,6	8,4	52,3	8,9	48,3	9,3	43,5	9,9	37,7	10,2	31,3	10,5	24,4	10,6						
	G	59,9	4,3	56,2	7,4	53,6	8	50,3	8,5	46	9	41,2	9,3	35,3	9,7	28,5	10	21	10,2						
	H	58,5	4,1	55	7,2	52,2	7,7	49	8,2	44,7	8,6	39,7	9	33,6	9,3	27	9,6	19,3	9,7						
	NPSH (m)	-		2,5		2,6		2,7		2,9		3,1		3,5		4,2		5							
1800	E	98	8,5	95	13,9	93,3	15	90,6	16	87	17,1	83	18	77,6	18,8	71,7	19,4	64,5	20	57	20,6				
	F	95	8,2	91,3	13,2	89,6	14,3	86,7	15,3	83	16,3	78,8	17,2	73,6	18	67,6	18,7	60,6	19,3	53,5	19,7				
	G	93	7,9	89,6	12,8	87,4	13,8	84,7	14,9	81	15,8	76,5	16,6	71	17,4	64,7	18,1	57,5	18,7	50	19,1				
	H	90,8	7,7	87	12,3	85	13,3	82	14,2	78	15,1	73,6	15,8	68	16,6	61,3	17,2	54	17,8	46	18,2				
	NPSH (m)	-		2,5		2,55		2,65		2,75		2,9		3,2		3,55		4,05		4,65					
2000	E	119,8	10,9	117	18,4	116	19,8	113	21,1	110	22,3	106	23,6	101	24,6	95	25,6	88	26,5	80,7	27,2	72,5	27,7		
	F	116,7	9,7	113	17,3	112	18,6	109	19,9	106	21,3	102	22,4	96,7	23,6	91	24,5	84	25,3	76,4	26	68	26,5		
	G	114,2	9,4	111	16,7	109	18	107	19,3	103	20,5	99	21,6	94	22,7	88	23,6	81	24,4	73,7	25	65,5	25,5		
	H	111,3	8,9	108	16	106	17,2	103	18,4	100	19,7	95,5	20,6	90,3	21,6	84	22,6	77	23,4	69,5	23,9	61	24,3		
	NPSH (m)	-		2,5		2,55		2,65		2,75		2,85		3,1		3,4		3,7		4,15		4,7			
2300	E	159	17,4	156	26,8	155	28,7	153	30,7	150	32,5	146	34,4	142	36,1	136	37,5	130	38,8	122	39,7	114	40,6	105	41,2
	F	154,5	16,4	151	25,5	150	27,2	148	28,9	145	30,7	141	32,2	137	33,9	131	35,3	125	36,7	117	37,8	109	38,9	101	39,7
	G	151,2	15,8	148	24,4	146	26,3	144	28	141	29,6	138	31,1	133	32,6	127	34,1	121	35,3	113	36,4	105	37,4	97	38,1
	H	146,8	14,8	144	23,6	143	25,2	141	26,9	138	28,5	134	30	129	31,5	123	32,8	116	34,1	109	35,2	101	36,1	93	36,8
	NPSH (m)	-		2,5		2,5		2,55		2,6		2,8		3		3,2		3,5		3,9		4,3		4,9	

Possibili aggiornamenti senza preavviso - Mises à jour éventuelles sans préavis - Techn. Änderungen vorbehalten - Posibles actualizaciones sin preaviso

PRESTAZIONI - PERFORMANCES - CHARACTERISTIQUES - LEISTUNGSBEREICH - PRESTACIONES

SK100

Prestazioni
Performances
Caractéristiques
Leistungsbereich
Prestaciones



S3K100/2

Q	m³/h	0		48		54		60		72		84		96		108		120		132		144		156					
	l/s	0		13,5		15		16,7		20		23,3		26,7		30		33,3		36,7		40		43,3					
	l/min	0		800		900		1000		1200		1400		1600		1800		2000		2200		2400		2600					
min ⁻¹	Girante Impeller Roue Lauftrad Rodete	H [m]		N [kW]		H [m]		N [kW]		H [m]		N [kW]		H [m]		N [kW]		H [m]		N [kW]		H [m]		N [kW]		H [m]		N [kW]	
		1450	E	62,9	6,7	61,5	13,2	61	14,1	60,2	14,8	58	16,5	55,7	17,9	53	19,3	49,7	20,6	45,7	21,7	41	22,8						
F	59,6		6	58	12,3	57,4	13,2	56,7	14	55	15,5	52	16,9	49	18,2	45,3	19,4	41	20,3	36	21								
G	56,2		5,1	55	11,4	54,2	12,2	53,5	12,9	51,7	14,4	49	15,7	46	16,9	42,5	17,9	38	18,8	32,7	19,5								
H	54		4,4	52,4	10,6	51,8	11,2	51	11,9	49	13,2	46,4	14,7	43	15,7	39,3	16,7	34,7	17,5	29,6	18,2								
I	48		3,7	46,6	9,3	46	10	45	10,6	43	11,8	40,5	12,9	37,2	13,8	33	14,7	29	15,5	24	15,8								
L	43,2		3,3	42	8,4	41,3	9,1	40,3	9,6	38	10,6	35,7	11,6	32,5	12,3	29	13	24,5	13,2										
M	39,6		2,9	38	7,5	37	8,1	36	8,6	33,7	9,5	31	10,3	27,5	11	23,7	11,6	18,5	11,8										
NPSH (m)		-		1,85		1,9		1,95		2,05		2,2		2,4		2,7		3,1		3,7									
1600	E	76,1	8,5	75,7	17,3	75,2	18,4	74,7	19,4	72,7	21,1	70,3	23,2	67,6	24,9	64,5	26,5	61	28	56,3	29,4	50,5	30,9						
	F	72	7,7	71,3	16,2	70,9	17,1	70,2	18	68	19,9	65,7	21,3	63	23,1	59,7	24,4	56	25,9	51,5	27,1	45,5	28,2						
	G	68,3	6,5	67,7	14,7	67,2	15,6	66,6	16,6	65	18,3	62	19,9	59	21,3	55,6	23	52	24,3	47	25,4	41	26,5						
	H	65	5,6	64,2	13,45	63,7	14,3	63	14,7	60,7	16,5	58,3	18,6	55,4	19,7	52,3	20,9	48	22	43,3	23,2								
	I	58	4,8	58	12,1	57,6	12,8	57	13,5	54,6	14,9	52	16,3	48,4	17,7	45	18,8	40,5	19,9	35,3	20,8								
	L	52,2	4	52	10,7	51	11,4	50	12,1	48,3	13,4	46	14,7	42,4	15,8	38,4	16,3	34	17,7	29	18								
	M	47,1	3,3	46,8	9,2	46	9,9	45	10,5	42	11,6	39	12,7	35,7	13,7	31,5	14,4	26	15,2	20	15,5								
NPSH (m)		-		1,9		2		2,05		2,1		2,3		2,5		2,9		3,3		3,7		4,3							
1800	E	96,2	13,2	96	23,2	95,5	24,7	95	25,9	93	28,1	91	30,7	88	33	85	35,2	81	37,2	77	39,2	72,4	40,8						
	F	90,1	11,8	90,2	21,6	90	23	89,5	24,1	88	26,5	86	28,7	83,5	30,9	80,3	33	76,5	34,9	72,3	36,8	67	38,3						
	G	86,9	10,9	86,7	19,9	86	21,1	85	22,1	83,3	24,3	81	26,5	78	28,4	74,5	30,5	70,5	32,4	66	33,9	61	35,3						
	H	82,1	9,7	82	18,4	81,7	19,6	81	20,6	79	22,7	77	24,8	74	26,5	70,3	28,6	66,3	30,3	61,5	31,8	56	33,1						
	I	73,2	8,1	73,7	16,2	73,2	17,5	72,8	18,4	71	20,2	68,7	22,1	65,7	23,6	62	25,2	57,6	26,6	52,5	28	46	29,4						
	L	66	6,6	66,5	14,5	66	15,2	65,3	16,2	63,4	17,8	60,7	19,3	57,7	20,9	54	22,3	49,4	23,6	44	25	36	25,8						
	M	60	5,9	60	12,7	59,2	13,5	58,5	14,3	56,2	16	53,3	17,4	50	18,7	45,3	19,9	40	20,8	34	21,3	27	22,1						
NPSH (m)		-		2		2,05		2,1		2,2		2,4		2,55		2,95		3,3		3,7		4,3							
2000	E	118,9	18,2	120	30,2	120	31,6	120	33,6	118	36,8	116	40,5	114	43,3	111	46,4	107	49,3	102	51,5	97	54,2	92	55,9				
	F	112,5	16,2	113	28	113	29,4	112	31,2	111	34,2	108	37,5	105	40,2	102	42,7	99	45,6	95	48,1	90	50	85	52,3				
	G	107	15	107	25,8	106,5	27,2	106	29	104	31,9	102	34,6	99	37,2	96	39,7	92	42,2	88	44,5	83	46,4	78	47,8				
	H	101,8	13,2	102	24,3	101	25,8	101	26,9	99,5	29,6	97	32,4	94	34,8	91	36,8	87	39	82	41,2	75	42,7						
	I	90,6	9	91,5	20,9	91	22,2	91	23,7	90	26,3	88	28,7	85	30,9	81	32,9	77	35	72	36,8	66	38,3						
	L	80,7	8,4	81,5	18,6	81	19,9	80,5	20,9	79	23	77	25	74	26,9	70	28,9	65	30,9	60	32,2	55	33,1						
	M	72	6,5	74,5	16,5	74	17,7	73,5	18,7	71,5	20,6	68,5	22,1	65	24,1	61	25,8	56	27,2	50	28,3	44	29,4						
NPSH (m)		-		2,1		2,15		2,2		2,3		2,5		2,6		2,95		3,3		3,7		4,4		6,3					
2300	E	152,2	27	152	44,3	152	46,6	151	48,8	150	53	148,5	57,5	145	61,5	140,5	64,8	132,5	67,8	114	70,3								
	F	143,7	24,7	144	41	144	43,2	143,5	45,2	142,5	49,5	140,5	53,4	137	57	133	60,4	125	63,4	106,5	65,7								
	G	135,5	22,5	134,5	37,6	134,5	39,7	134	41,7	133	45,5	131	49,5	127,5	52,8	122,5	55,8	113	58,4	95	60,8								
	H	128,6	20,3	127	34,9	127	36,8	126	38,6	124,5	42,5	122,5	46	119	49,2	113,5	51,9	103,8	54,3	85,5	55,8								
	I	114,3	17,6	114	30,5	114	32,1	113	33,8	111,5	37,1	109,2	39,8	105,2	42,5	99,8	44,7	90,2	46,4	74,2	47,5								
	L	104,3	14,7	103,2	26,5	103	27,9	102	29,5	100	32,1	97	34,7	93,6	37,1	88,5	39,1	81,2	40,4	67,5	41,6								
	M	93	12,7	91,8	23	90,8	24,1	90	25,8	87,8	28	84,8	30	80,5	32,4	75,5	33,7	68	35	56	35,7								
NPSH (m)		-		2,35		2,4		2,45		2,5		2,6		2,8		3,2		3,7		4,3									

Pompe orizzontali multistadio ad alta pressione
 Horizontal multistage high pressure pumps
 Pompes horizontales multicellulaires à haute pression
 Mehrstufige horizontale Hochdruckpumpen
 Bombas horizontales multietapas para alta presión

Catalogo generale
 General catalogue
 Catalogue général
 Hauptkatalog
 Catálogo general

PRESTAZIONI - PERFORMANCES - CARACTERISTIQUES - LEISTUNGSBEREICH - PRESTACIONES

SK100

Prestazioni
 Performances
 Caractéristiques
 Leistungsbereich
 Prestaciones



S3K100/3

Q	m³/h	0	48	54	60	72	84	96	108	120	132	144	156												
	l/s	0	13,5	15	16,7	20	23,3	26,7	30	33,3	36,7	40	43,3												
	l/min	0	800	900	1000	1200	1400	1600	1800	2000	2200	2400	2600												
min ⁻¹	Girante Impeller Roue Laufrad Rodete	H [m]	N [kW]	H [m]	N [kW]	H [m]	N [kW]	H [m]	N [kW]	H [m]	N [kW]	H [m]	N [kW]	H [m]	N [kW]	H [m]	N [kW]								
1450	E	88,2	9,6	86,8	18,8	86	19,9	85	21	82	23,3	79	25,5	74,5	27,2	69	28,9	63	30,3	56,5	31,6				
	F	84,5	8,7	83	18	82	19,1	81	20,1	78	22,2	74,7	24,4	70	26,1	64,8	27,8	59	29,2	52	30,5				
	G	81	8,1	80	17,1	79	18,2	78	19,1	75,5	21,1	71,7	22,8	67	24,7	61,7	26,3	55,5	27,7	49	28,7				
	H	78,1	7,4	77	16,2	76	17,1	75	18,2	72	20	68,3	21,6	64	23,6	58	25	52	26,5	45	27,7				
	I	74	6,6	72	14,9	71	15,9	70	16,7	67	18,4	63	19,7	58	21,3	52	22,8	46	23,9	39	25				
	L	69,9	5,9	67,7	14	66,6	14,7	65,3	15,5	62	17,1	58	18,8	53	20,2	47	21,3	40,7	22,4						
	M	65	5,1	63	12,9	62	13,6	60,5	14,3	57	15,9	52,5	17,3	47,5	18,4	41,3	19,7	34,5	20,4						
	NPSH (m)	-		1,85		1,9		1,95		2,05		2,2		2,4		2,7		3,1		3,7					
1600	E	108	12,1	106	24	105	25,4	104	26,8	102	29,8	98,4	32,3	94	35,3	88,5	37,5	82,5	39,3	75	41,2	67	42,6		
	F	103,5	11,4	102	22,6	101	24,1	100	25,5	97	28,1	93,7	30,9	89,3	33,1	84	35,3	78	37,5	71	38,8	63	40,1		
	G	99	10,9	97,5	21,5	96,5	22,8	96	24,3	93,5	26,9	90	29,4	85,5	31,6	80,5	33,6	74	35,3	67	36,8	59	38,1		
	H	96	8,5	94	20,4	93,5	21,7	92,5	23,2	90	25,5	87	28	82	30,2	76,5	32	70	33,7	63	35,3	55	36,8		
	I	88,8	6,6	87,5	18,9	87	20,1	86	21,5	83,5	23,9	80	25,9	75,5	28	70	29,8	63	31,3	56	32,8				
	L	85,2	5,9	82,5	17,7	82	18,8	81	19,9	78	22,1	74	23,9	69,5	25,8	63,5	27,6	56,5	28,7	49	29,8				
	M	79	4,8	76,5	16,2	76	17,3	75	18,4	71,5	20,2	67,5	22,1	62,5	23,6	56,5	25	49,5	26,1	41	27,2				
	NPSH (m)	-		1,95		2,00		2,05		2,15		2,3		2,50		2,85		3,2		3,7		4,3			
1800	E	134	18,3	134	32	133	33,9	132	35,8	130	39,4	127	42,7	123	46	118	49,2	112	52,1	106	54,8	99	57,4		
	F	128,4	17,1	128	30,2	127	32,4	126	33,9	124	37,4	121	40,6	118	43,8	113	47,1	107	50	100	52,6	92	55,2		
	G	124,8	16,2	124	28,7	123	30,5	122	32,4	120	35,6	118	38,9	114	42	109	44,9	102	47,7	95	50	87	52,3		
	H	120,5	14,7	120	27,2	119	29	118	30,9	116	34	114	37,2	110	40,3	104	43,1	98	45,6	90	48,2	82	50		
	I	113,5	12,9	112	25,8	111	27,4	110	29	108	32,4	105	35,3	100	37,9	95	40,5	88	42,7	80	44,2	72	46		
	L	105,9	11,8	104	24,3	104	25,8	103	27,2	100	30,2	96	32,8	92	35,3	86	37,2	79	39	72	40,5	65	41,6		
	M	99,1	10,7	98	22,4	97,5	23,9	96	25,4	93	28	90	30,2	85	32,4	79	34,2	72	35,9	64	37,2	55	38,3		
	NPSH (m)	-		2		2,05		2,1		2,2		2,4		2,55		2,95		3,3		3,7		4,3			
2000	E	166,1	25,7	165	42	164,5	43,8	164	46,6	162	51,2	159	55,2	156	59,6	151	64	146	67,7	140	71,8	133	75,1	123	78
	F	160,1	24,3	160	39,7	159	42	158	43,8	156	47,8	153	52,3	150	56,7	145	60	140	64,4	134	67,7	126	71,2	115	74,3
	G	154,2	22,8	154	38,3	153	40,5	152	42,3	150	46,5	147	50	143	54,5	139	57,8	134	61,5	128	65,5	120	67,7	105	70,7
	H	150	21,3	150	36,1	149	38,3	148	40,5	145	44,5	142	47,8	138	52,3	133	55,9	128	59,2	122	63,3	115	65,9		
	I	140,1	19,1	138	33,1	137	34,2	136	36,8	134	41,2	131	44,9	127	48,2	122	51,9	117	55,2	111	57,8	104	60,4		
	L	133,9	16,9	132	30,9	131	32,4	130	34,6	127	37,9	123	41,2	118	44,5	113	47,8	107	50	101	53	92	55,2		
	M	124	16,2	122	28,3	121	30,2	120	31,6	117	34,6	114	37,5	109	40,5	104	43,4	97	45,6	90	47,8	80	50		
	NPSH (m)	-		2,1		2,15		2,2		2,3		2,5		2,6		2,95		3,3		3,7		4,4		6,3	

Possibili aggiornamenti senza preavviso - Revision possible without prior notice - Mises à jour éventuelles sans préavis - Techn. Änderungen vorbehalten - Posibles actualizaciones sin preaviso

PRESTAZIONI - PERFORMANCES - CHARACTERISTIQUES - LEISTUNGSBEREICH - PRESTACIONES

SK100

Prestazioni
Performances
Caractéristiques
Leistungsbereich
Prestaciones



S3K100/4

Q	m³/h	0		48		54		60		72		84		96		108		120		132	
	l/s	0		13,5		15		16,7		20		23,3		26,7		30		33,3		36,7	
	l/min	0		800		900		1000		1200		1400		1600		1800		2000		2200	
min ⁻¹	Girante Impeller Roue Laufrad Rodete	H	N	H	N	H	N	H	N	H	N	H	N	H	N	H	N	H	N	H	N
		[m]	[kW]	[m]	[kW]	[m]	[kW]	[m]	[kW]	[m]	[kW]	[m]	[kW]	[m]	[kW]	[m]	[kW]	[m]	[kW]	[m]	[kW]
1450	E	113,5	12,5	112,1	24,4	111	25,7	109,8	27,2	106	30,1	102,3	33,1	96	35,1	88,3	37,2	80,3	38,9	72	40,4
	F	109,4	11,4	108	23,6	106,6	25	105,3	26,2	101	28,9	97,4	31,5	91	34	84,3	36,2	77	38,1	68	40
	G	105,8	11,1	105	22,8	103,8	24,2	102,5	25,3	99,3	27,8	94,4	29,9	88	32,5	80,9	34,7	73	36,6	65,3	37,9
	H	102,2	10,4	101,6	21,8	100,2	22,9	99	24,5	95	26,8	90,2	29	85	31,5	76,7	33,3	69,3	35,5	60,4	37,2
	I	100	9,5	97,4	20,5	96	21,8	95	22,8	91	25	85,5	27	78,8	28,8	71	30,9	63	32,3	54	34,2
	L	96,6	8,5	93,4	19,5	91,9	20,3	90,3	21,4	86	23,6	80,3	25,5	73,5	28,1	65	29,6	56,9	31,6		
M	90,4	7,3	88	18,3	87	19,1	85	20	80,3	22,3	74	25	67,5	25,8	58,9	27,8	50,5	29			
NPSH (m)		-		1,85		1,9		1,95		2,05		2,2		2,4		2,7		3,1		3,7	

Possibili aggiornamenti senza preavviso - Revision possible without prior notice - Mises à jour éventuelles sans préavis - Techn. Änderungen vorbehalten - Posibles actualizaciones sin preaviso

PRESTAZIONI - PERFORMANCES - CARACTERISTIQUES - LEISTUNGSBEREICH - PRESTACIONES

SK100

Prestazioni
 Performances
 Caractéristiques
 Leistungsbereich
 Prestaciones



S3K100H/2

Q	m³/h	0	48	54	60	72	84	96	108	120	132	144	156												
	l/s	0	13,5	15	16,7	20	23,3	26,7	30	33,3	36,7	40	43,3												
	l/min	0	800	900	1000	1200	1400	1600	1800	2000	2200	2400	2600												
min ⁻¹	Girante Impeller Roue Lauftrad Rodete	H [m]	N [kW]	H [m]	N [kW]	H [m]	N [kW]	H [m]	N [kW]	H [m]	N [kW]	H [m]	N [kW]	H [m]	N [kW]	H [m]	N [kW]								
1450	E	62,9	6,5	62,4	13	61,8	13,7	61	14,4	59	16	56,7	17,2	54,2	18,6	51,2	19,9	47,9	20,9	44,2	22,1				
	F	59,9	5,8	58,9	12	58,2	12,7	57,5	13,5	55,6	14,9	53	16,3	50,2	17,5	46,8	18,6	43	19,5	38,8	20,4				
	G	57,5	5	55,7	11,1	54,9	11,9	54,2	12,7	52,3	14,1	49,8	15,1	47,2	16,3	43,8	17,2	39,8	18,1	35,2	18,9				
	H	55	4,7	53,2	10,3	52,5	11	51,7	11,6	49,7	13	47,2	14,1	44,2	15,2	40,6	16,1	36,5	16,9	31,9	17,6				
	I	48,2	3,5	46,5	8,7	46,1	9,2	45,2	9,7	42,9	10,7	39,9	11,7	36,4	12,5	32,9	13,4	28,8	14,2						
	L	43,2	3,2	42	7,8	41,4	8,3	40,4	8,8	38	9,7	35,1	10,5	31,9	11,1	28,6	11,8	24,5	12,3						
	M	38,8	3,1	37,9	7	37,2	7,4	36,2	7,9	33,7	8,7	30,6	9,4	26,8	10	22,6	10,5	18	11						
	NPSH (m)	-	1,85	1,9	1,95	2,05	2,2	2,4	2,7	3,1	3,7														
1600	E	76,7	8,2	76,4	16,9	75,9	17,9	75,4	18,8	73,9	20,8	71,5	22,5	68,6	24,2	65,1	26,1	61,7	28,3	57,2	30,3	51,7	31,9		
	F	72,1	7,4	71,9	15,7	71,6	16,6	70,9	17,6	69,2	19,4	66,8	21	63,9	22,5	60,3	24,3	56,7	26,3	52,3	27,9	46,6	29,1		
	G	69,6	6,6	68,1	14,1	67,8	15,2	67,3	16,3	66	18	63,2	19,4	59,9	20,9	56,2	22,7	52,4	24,6	47,7	26,1	41,9	27,3		
	H	67	7,3	64,9	13,2	64,3	14	63,6	14,8	61,9	16,3	59,4	17,8	56,3	19,2	52,7	20,5	48,7	21,6	44,3	22,5	39,4	23,4		
	I	59,5	4,5	58	11,4	57,7	12,1	57,1	12,7	55,3	14,1	52,6	15,4	49	16,6	45,6	17,5	42,1	18,3	38,5	19,2				
	L	52,6	4	51,8	10,2	51,4	10,7	50,7	11,5	49	12,7	46,5	13,8	42,9	14,7	39	15,4	35,3	16,1	31,2	16,6				
	M	48	3,6	46,6	8,8	46,1	9,3	45,2	9,9	42,7	11	39,6	12	36,1	12,8	31,9	13,5	27,1	14	21,8	14,3				
	NPSH (m)	-	1,9	2	2,05	2,1	2,3	2,5	2,9	3,3	3,7	4,3													
1800	E	96,8	12,5	96,1	22,2	95,7	23,6	95	24,8	93,3	27	91,2	29,3	88,4	31,6	85,4	33,6	81,5	35,4	77,1	37,2	72	38,9		
	F	90,5	11,1	90,3	20,7	90,1	21,9	89,6	23	88,2	25,4	86,2	27,4	83,7	29,6	80,7	31,4	76,8	33,1	72,5	34,9	68,3	36,5		
	G	87,4	10,3	86,7	19	86,3	20,1	85,6	21,1	83,6	23,3	81,2	25,2	78,2	27,2	74,9	29,1	71	30,8	66,6	32,2	61,8	33,7		
	H	84,1	10,1	82,4	17,6	81,8	18,7	81,1	19,7	79,3	21,8	77	23,6	74,2	25,5	70,8	27,2	66,9	28,9	62,6	30,2	57,9	31,6		
	I	74	7,6	73,8	15,2	73,7	16,3	73,1	17,1	71,3	18,5	68,9	20,3	65,9	21,7	62,9	23,2	59,6	24,6	56	25,9	52,1	27,1		
	L	66,6	6,1	66,5	13,4	66,4	14,3	65,7	15,1	63,7	16,4	61	17,8	57,8	19,3	54,7	20,5	51,1	21,8	46,5	23	40,8	23,7		
	M	61,4	5,6	60,1	11,7	59,7	12,5	58,8	13,3	56,5	14,7	53,6	16	50,1	17,2	46	18,3	41,5	19,1	36,3	19,8	30,6	20,3		
	NPSH (m)	-	2	2,05	2,1	2,2	2,4	2,55	2,95	3,3	3,7	4,3													
2000	E	119,3	17,6	120	28,7	120	30,2	120	32	119	35,3	117	38,4	114	41,3	111	44,5	107	47,4	103	49,7	97,4	52,2	91,8	54,2
	F	113	15,4	113	26,6	113	28,1	112,5	29,8	111	32,8	109	35,6	106	38,3	103	41,1	99,1	43,9	94,7	46,2	89,7	48,5	84,6	50,6
	G	107,9	14,3	107	24,6	106,5	26	106	27,7	104	30,5	102	33	99,6	35,5	96,3	38,1	92,3	40,6	88,2	42,8	83,3	44,7	78	46,4
	H	104	13,8	102	23,1	102	24,5	101	25,8	99,4	28,4	97,2	30,8	94,5	33,1	91,1	35,4	87,1	37,6	82,7	39,6	77,9	41,4		
	I	92	10,8	91,3	19,4	91,1	20,5	90,9	21,9	89,9	24,4	88	26,9	85,2	28,8	81,7	30,5	78	32,2	73,8	33,8	68,9	35,1		
	L	81,6	8,8	81,2	17,3	80,9	18,3	80,4	19,3	78,9	21,4	76,9	23,6	74,1	25,1	70,5	26,7	66,2	28,3	61,8	29,5	57,2	30,4		
	M	75,3	7,9	74,1	15,3	73,8	16,3	73,3	17,2	71,4	19,1	68,6	20,9	65,2	22,4	61,2	23,8	56,6	25	51,6	26,1	46,1	27		
	NPSH (m)	-	2,1	2,15	2,2	2,3	2,5	2,6	2,95	3,3	3,7	4,4	6,3												
2300	E	163,2	25,5	163	42,5	162	44,5	162	46,6	160,5	50,5	159	54,8	157	59,1	155,5	63,1	153,5	66,7	151,5	70,3				
	F	154,4	23,1	154	39,4	154	41,3	153,5	43,2	152,5	46,9	151	50,9	149	54,8	147	58,6	144	62,1	141	65,9				
	G	145,4	21,4	144,5	36,1	143,5	37,8	143,5	39,7	142,5	43,2	140	46,8	138	50,4	135,5	53,9	132,5	57,2	129	60,9				
	H	139,4	20,9	136	33,6	135,5	35,1	135	36,9	133	40,2	131	43,6	128,5	46,9	126	50	122	53,1	118	56				
	I	122,9	16,9	122	29,2	121,5	30,7	121	32,3	119	35,1	117	37,8	114	40,5	110,1	43,1	106,4	45,3	102,1	47,6				
	L	111,5	13,9	110,5	25,4	110	26,7	109,3	28,1	107,2	30,4	104,4	32,9	101,4	35,4	97,9	37,6	94,6	39,6	90,3	41,7				
	M	99,25	12,1	98,5	21,8	98,3	23,1	98,1	24,3	96,9	26,9	94,1	29,4	91	31,7	87,3	33,8	82,9	35,8	77,8	37,5				
	NPSH (m)	-	2,35	2,4	2,45	2,5	2,6	2,8	3,2	3,7	4,3														

Possibili aggiornamenti senza preavviso - Revision possible without prior notice - Mises à jour éventuelles sans préavis - Techn. Änderungen vorbehalten - Posibles actualizaciones sin preaviso

PRESTAZIONI - PERFORMANCES - CARACTERISTIQUES - LEISTUNGSBEREICH - PRESTACIONES

SK100

Prestazioni
Performances
Caractéristiques
Leistungsbereich
Prestaciones



S3K100H/3

Q	m³/h	0	48	54	60	72	84	96	108	120	132	144	156												
	l/s	0	13,5	15	16,7	20	23,3	26,7	30	33,3	36,7	40	43,3												
	l/min	0	800	900	1000	1200	1400	1600	1800	2000	2200	2400	2600												
min ⁻¹	Girante Impeller Roue Lauftrad Rodete	H	N	H	N	H	N	H	N	H	N	H	N	H	N	H	N								
		[m]	[kW]	[m]	[kW]	[m]	[kW]	[m]	[kW]	[m]	[kW]	[m]	[kW]	[m]	[kW]	[m]	[kW]								
1450	E	91,5	9,7	88,8	18	87,9	19,1	86,8	20,2	84,1	22,5	80,4	24,7	75,9	26,6	70,6	28,3	64,9	29,7	58,8	31				
	F	86,5	9	84,3	17,2	83,4	18,3	82,3	19,3	79,3	21,3	75,5	23	71,1	25	65,8	26,6	59,7	28	52,9	29,2				
	G	85	8,9	81,2	16,3	80,3	17,3	79,2	18,2	76,5	20	72,7	21,7	67,9	23,4	62,5	25	56,3	26,2	49,8	27,2				
	H	82,7	8,2	77,9	15,1	77	16	75,9	17	73,1	18,8	69,1	20,5	64,4	22,2	59,1	23,5	53,1	24,6	46,5	25,7				
	I	77,7	6,6	73	13,9	72	14,8	70,9	15,5	67,8	17	63,7	18,4	58,6	19,9	52,7	21,1	46,4	22,2						
	L	72,1	6,5	68,5	12,8	67,5	13,5	66	14,3	62,7	15,7	58,6	17	53,5	18,5	47,5	19,6	41,2	20,6						
	M	67,7	5,7	64,2	11,9	63,1	12,7	61,6	13,5	57,8	14,9	53,2	16,1	47,9	17,1	41,8	18	35,2	18,7						
NPSH (m)		-		1,85		1,9		1,95		2,05		2,2		2,4		2,7		3,1		3,7					
1600	E	112,7	13,2	108	23,1	108	24,5	107	25,9	105	28,6	101	31,2	96,9	33,6	91,9	36	85,9	38,1	79,3	39,9	72,4	41,6		
	F	108,6	11,9	105	21,7	104	23,2	103	24,4	99,5	27	95,9	29,6	91,5	31,8	86,1	33,9	79,8	35,8	72,6	37,2	64,6	38,5		
	G	102,9	11	99,9	20,3	99,2	21,6	98,2	23	95,6	25,5	92	27,9	87,5	30	82,2	31,9	75,7	33,5	68,4	35	60,4	36,2		
	H	101,5	10,4	95,9	19,4	94,9	20,5	93,7	21,6	90,9	24	87,2	26,2	82,7	28,3	77,3	30	71,3	31,6	64,8	33,1	57,5	34,4		
	I	94	9,6	89,6	17,6	89	18,7	88,2	19,9	86	22,2	82,9	24,1	77,4	26	71,3	27,7	64,4	29,1	57,2	30,5				
	L	88	9	84,3	16,2	83,6	17,3	82,5	18,3	79,4	20,2	75,4	22	70,7	23,7	64,6	25,2	57,5	26,4	50	27,5				
	M	82,8	8,1	78,5	15,2	77,6	16,1	76,3	17,1	72,7	18,8	68,2	20,5	63,1	21,9	57,2	23,2	50,6	24,2	43,3	25,1				
NPSH (m)		-		1,95		2		2,05		2,15		2,3		2,5		2,85		3,2		3,7		4,3			
1800	E	142,2	19,1	138	31,1	137	32,8	136	34,5	134	38,1	131	41,7	127	45	122	48,2	116	50,9	110	53,7	103	56,2	94,7	58,5
	F	136,9	17,3	131	29,2	130	30,9	129	32,6	127	35,8	125	39	121	42,1	116	45,2	109	48	102	50,5	94,2	53	86,5	55,2
	G	131,7	16,9	126	27,4	125	29	125	30,7	123	33,9	121	36,9	116	39,8	111	42,6	104	45,3	96,9	47,5	88,9	49,6	81	51,5
	H	128	14,9	122	26	121	27,5	120	28,9	118	31,9	114	34,8	110	37,5	105	40	98,8	42,4	91,9	44,5	84,5	46,5	77	48,6
	I	120,4	14	114	24,1	113	25,5	112	26,9	110	30	107	32,8	103	35,3	96,9	37,6	89,9	39,5	81,8	41,1	73,4	42,8		
	L	109,5	13,2	106	22,5	106	23,7	105	25	102	27,7	98,1	30,1	93,6	32,4	87,6	34,2	80,7	35,8	73,5	37,2	66,2	38,3		
	M	104	10,6	100	19,6	99,4	21	98,1	22,5	94,8	25,2	90,4	27,5	85,1	29,5	79,1	31,4	72,3	32,9	65	34,2	57,2	35,5		
NPSH (m)		-		2		2,05		2,1		2,2		2,4		2,55		2,95		3,3		3,7		4,3		4,6	
2000	E	175,4	25,7	170	40,8	170	42,9	169	45	167	49,5	164	53,7	160	57,8	156	61,9	150	65,8	144	69,4	136	72,8	128	75,8
	F	168	23,2	163	38,2	162	40,2	161	42,1	159	46	156	50,2	153	54,2	148	57,8	143	61,7	137	65	128	68,2	120	71,4
	G	162	23	157	36,6	156	38,5	155	40,3	153	44,1	150	47,7	146	51,6	142	55	136	58,4	130	61,8	121	64,5	113	67
	H	157	20,6	151	34	150	35,8	149	37,7	147	41,4	144	45	140	48,5	135	51,8	129	54,9	123	57,8	115	60,6	107	63,1
	I	146	17,3	140	30,5	139	32,1	138	34,2	136	38,2	133	41,7	129	44,9	124	48,2	119	51,2	112	53,7	105	56,2		
	L	137,4	16,9	134	28,4	133	30	132	31,7	129	34,9	125	37,9	120	41	115	43,9	109	46,2	102	48,6	93,2	50,8		
	M	128	15,4	124	26,6	123	28	122	29,5	119	32,5	115	35,4	111	38,2	105	40,6	98,1	42,9	90,4	44,9	82,1	46,7		
NPSH (m)		-		2,1		2,15		2,2		2,3		2,5		2,6		2,95		3,3		3,7		4,4		6,3	

Pompe orizzontali multistadio ad alta pressione
 Horizontal multistage high pressure pumps
 Pompes horizontales multicellulaires à haute pression
 Mehrstufige horizontale Hochdruckpumpen
 Bombas horizontales multietapas para alta presión

Catalogo generale
 General catalogue
 Catalogue général
 Hauptkatalog
 Catálogo general

PRESTAZIONI - PERFORMANCES - CARACTERISTIQUES - LEISTUNGSBEREICH - PRESTACIONES

SK125

Prestazioni
 Performances
 Caractéristiques
 Leistungsbereich
 Prestaciones



S4K125/2

Q	m³/h	0	84	96	108	120	135	150	165	180	195	210	225										
	l/s	0	23,3	26,7	30	33,3	37,5	41,7	45,8	50	54,2	58,3	62,5										
	l/min	0	1400	1600	1800	2000	2250	2500	2750	3000	3250	3500	3750										
min ⁻¹	Girante Impeller Roue Laufrad Rodete	H [m]	N [kW]	H [m]	N [kW]	H [m]	N [kW]	H [m]	N [kW]	H [m]	N [kW]	H [m]	N [kW]	H [m]	N [kW]	H [m]	N [kW]						
1450	E	92,8	19,3	93,5	35,6	93	38,3	92,4	41,2	91,4	44,2	89,7	47,5	87	50,8	83,7	53,7	79	56,5	74	58,9		
	F	87,1	17,6	88	33,9	87,5	36,8	86,6	39,4	85	42	83	45,1	80,3	48,1	77	50,6	73,3	53,2	69	55,6		
	G	83	16,6	83,5	32,5	83	35,3	81,7	37,5	80,3	39,7	78,4	42,7	75,8	45,6	73	47,8	69	50,2	64	52,3		
	H	79,5	15,1	80	30,8	79,5	33,1	78,7	35,3	77,5	37,5	75,4	40,3	72,7	42,7	69	45,5	65	47,8	60,8	49,8		
	I	74	12,5	74	28	73,5	30,2	72,3	32,4	70,5	34,4	68	36,8	64,7	39	60,8	41,2	56	42,6	51	44,2		
	L	69	10,3	69,6	25,8	68,5	28	67	29,7	65	31,5	62,3	33,5	59,4	35,3	56	37,2	51,7	38,9	46,3	40		
	M	63,5	8,8	63,5	23,2	62,3	25	60,8	26,5	59	28,3	56	30,2	53	31,9	49	33,5	45	35,5	40	35,7		
	NPSH (m)	-	2	2	2,1	2,25	2,55	3	3,5	4,1	4,8												
1600	E	112,8	26	115	48,1	114	51,5	113	55,2	112	58,1	110	62,2	108	65,5	105	69	102	71,9	99	75,1	94,5	77,3
	F	106,8	23,8	108	44,2	108	47,8	107	51,2	106	53,9	104	57,8	101	61,5	98,4	64,8	95	68,1	91	71	86,5	73,6
	G	102	21,8	103	43	103	44,9	102	47,8	101	51,1	98,7	54,3	96	57,4	93	60,7	89	64	85	66,5	81	69
	H	97	17,9	98,4	41,4	97,8	42,7	97	45,6	96	48,4	94	51,5	91	55,2	88	57,4	84	60,7	80,5	63,1	76	65,5
	I	89	16,5	91,3	36,4	90,8	39	90	42	88,5	44,2	86	47,3	83	50	80	53	76	55,2	70,5	57,6	61,5	59,6
	L	83	14,7	84,5	32,8	83,8	35	83	37,2	81,5	39,6	79	42,3	76	44,9	72,5	47,1	68	49,5	62,7	51,5		
	M	77,2	12,9	78,5	29,6	77,5	31,9	76	34,3	74	36,2	72	38,6	68,4	40,5	64,7	42,7	59	44,5	50	46		
	NPSH (m)	-	2,1	2,1	2,2	2,3	2,6	3,1	3,6	4,15	4,8	5,45											
1800	E	144	36,8			144	72,1	143	76,5	142	81,7	140	86,8	138	92	135	96,4	131	100,1	127	103,8	121	107,5
	F	136,6	31,3			136	67,7	135	72,1	133	76,5	131	81	129	85,4	126	89,8	122	94,2	117	97,9	111	100,8
	G	128,4	27,9			129	63,3	128	67,7	126	72,1	124,5	76,5	122	81	119	85,4	115	89,1	110	92	104	94,9
	H	121,2	25,7			123	59,6	122	64	121	68,4	119	72,9	117	76,5	114	81	110	84,6	105	87,6	99	91,3
	I	112	21,3			115	54,5	114	58,9	112	63,3	110	67	107	69,9	103	73,6	98	76,5	90	78,8	80	80,2
	L	104	19,1			106	50	105	53,7	103	57,4	100	61,1	97	64	92	67	86	69,2	79	71,4	70	72,1
	M	95	16,9			98	44,9	96	47,8	93	51,5	90	54,5	86	56,7	81	59,6	75	61,8	69	63,3	60	64,8
	NPSH (m)	-			2,25	2,4	2,65	3,1	3,6	4,15	4,8	5,45	6,3										

PRESTAZIONI - PERFORMANCES - CHARACTERISTIQUES - LEISTUNGSBEREICH - PRESTACIONES

SK125

Prestazioni
Performances
Caractéristiques
Leistungsbereich
Prestaciones



S4K125/3

Q	m³/h	0	84	96	108	120	135	150	165	180	195	210	225												
	l/s	0	23,3	26,7	30	33,3	37,5	41,7	45,8	50	54,2	58,3	62,5												
	l/min	0	1400	1600	1800	2000	2250	2500	2750	3000	3250	3500	3750												
min ⁻¹	Girante Impeller Roue Laufrad Rodete	H	N	H	N	H	N	H	N	H	N	H	N	H	N	H	N	H	N	H	N	H	N		
		[m]	[kW]	[m]	[kW]	[m]	[kW]	[m]	[kW]	[m]	[kW]	[m]	[kW]	[m]	[kW]	[m]	[kW]	[m]	[kW]	[m]	[kW]	[m]	[kW]	[m]	[kW]
1200	E	88,5	17,4	86,3	33,5	85	35,5	82,5	37,9	80	40,1	75,4	42,7	70	44,9	63,5	47,1	56	49						
	F	84,3	15,8	82	31,3	80,5	33,7	78,7	35,8	76	37,9	72	40,5	67	42,7	61	44,9	53	46,7						
	G	81	14,7	79	29,8	77,3	32,2	75	34,1	72,5	36,3	68,4	38,5	63,3	40,8	57	42,7	50	44,7						
	H	78,1	13,2	76,5	28,7	75	30,9	72,6	32,8	70	34,8	65,8	36,9	60,7	39,3	55	41,2	48	42,7						
	I	74,8	12,3	73	27,1	71,3	29,1	69	30,9	66,3	32,8	62	35	56,7	36,8	51	38,5	44	40,1						
	NPSH (m)	-		2		2		2,1		2,25		2,55		3		3,5		4							
1450	E	124,8	29,6	126	52,3	125	55,2	124	58,9	122	61,8	118	65,5	113	69,2	107	72,1	100	75,1	93	78	85	80,2		
	F	120	28,2	122	50	121	53	119	55,9	116	58,9	112	62,6	108	65,5	102	68,4	95	71,4	88	73,6	80	75,1		
	G	116,1	26,5	118	48,6	116	50,8	114	53,7	112	56,7	108	59,6	103	63,3	97	66,2	91	68,4	84	70,7	76	72,1		
	H	114	25	114	46,4	113	49,3	111	52,3	108	55,2	104	58,1	99	61,1	93	64	87	66,2	80	68,4	72	69,9		
	I	107,9	22,1	108	43,4	107	46,4	106	49,3	103	52,3	99	55,2	94	58,5	89	61,1	82	63,3	75	65,5	67	67		
	L	102,5	19,9	102	40,5	102	43,4	101	46,4	98	48,6	94	52,3	89	55,2	83	57,4	75	59,6	67	61,8	58	63,3		
	M	98	16,5	97	37,5	96	40,5	94	43,1	91	45,6	86	48,6	81	51,5	75	53,7	67	55,9	59	58,1	51	59,6		
	NPSH (m)	-		2		2		2,1		2,25		2,55		3		3,5		4,1		4,8		5,45			
1600	E	158,5	40,4			154	72,9	152	77,3	150	81,7	148	86,8	144	91,3	139	96,4	133	100,1	126	103,8	119	108,2	111	111,9
	F	151,8	38,1			147	69,2	146	73,6	144	77,3	141	82,4	137	86,8	132	91,3	127	94,9	120	98,6	113	102,3	105	106
	G	147,5	35,3			142	65,5	141	69,9	139	73,6	135	78,8	131	82,4	126	86,8	120	91,3	114	94,2	107	97,9	99	102,3
	H	142,7	32,4			138	62,6	136	67	134	70,7	130	75,1	126	79,5	121	83,2	115	87,6	109	91,3	102	94,2	94	97,2
	I	136	29,4			131	58,9	130	63,3	128	67	124	71,4	120	75,8	115	79,5	109	82,4	102	86,1	94	89,1	85	92
	L	128,4	26,5			125	55,9	124	58,9	122	62,6	118	67	114	70,7	108	74,3	101	77,3	94	80,2	85	83,2	76	85,4
	M	121	23,5			118	52,3	117	55,2	115	58,9	111	62,6	107	66,2	100	69,2	93	72,1	85	75,1	76	77,3	67	79,5
	NPSH (m)	-				2,1		2,2		2,3		2,6		3,1		3,6		4,15		4,8		5,45		6,3	

Pompe orizzontali multistadio ad alta pressione
 Horizontal multistage high pressure pumps
 Pompes horizontales multicellulaires à haute pression
 Mehrstufige horizontale Hochdruckpumpen
 Bombas horizontales multietapas para alta presión

Catalogo generale
 General catalogue
 Catalogue général
 Hauptkatalog
 Catálogo general

PRESTAZIONI - PERFORMANCES - CARACTERISTIQUES - LEISTUNGSBEREICH - PRESTACIONES

SK125

Prestazioni
 Performances
 Caractéristiques
 Leistungsbereich
 Prestaciones



S4K125/2A

Q	m³/h	0		96		108		120		135		150		165		180		195		210		225		240	
	l/s	0		26,7		30		33,3		37,5		41,7		45,8		50		54,2		58,3		62,5		66,7	
	l/min	0		1600		1800		2000		2250		2500		2750		3000		3250		3500		3750		4000	
min ⁻¹	Girante Impeller Roue Laufgrad Rodete	H	N	H	N	H	N	H	N	H	N	H	N	H	N	H	N	H	N	H	N	H	N	H	N
	[m]	[kW]	[m]	[kW]	[m]	[kW]	[m]	[kW]	[m]	[kW]	[m]	[kW]	[m]	[kW]	[m]	[kW]	[m]	[kW]	[m]	[kW]	[m]	[kW]	[m]	[kW]	[m]
1450	M	75,9	13,2	72,5	28	71,5	30,5	70	32,4	68	35,3	65	37,5	62	39,7	58	41,7	53,5	43,2	47	44,5				
	N	70	10,3	66,5	25,4	65,5	27,6	64	29,4	62	32,4	59	34,6	56	36,8	52	38,6	47	40,1	41,5	41,2				
	NPSH (m)	-		2		2,1		2,25		2,55		3		3,5		4,1		4,8		5,45					
1800	M	117	25,4	114	47,1	113	50	112	53	110	57,4	108	61,8	105	65,9	101	69,9	97	73,6	93	77,3	87	80,2	81	83,2
	N	106	20,4	104	42	103	44,9	102	48,2	100	51,9	98	56,3	95	60,6	91,5	64	87,5	67,3	83	70,3	77,5	72,9	71,5	74,3
	NPSH (m)	-		2,2		2,25		2,4		2,65		3,1		3,6		4,15		4,8		5,45		6,3		7	
2000	M	140,9	36,8			139	66,6	138	70,7	137	75,8	135	81	133	86,1	131	90,5	128	94,9	124	98,6	119	101,6	113	103,8
	N	128,5	30,1			127	58,9	126	62,6	125	67	123	72,1	121	76,5	118	81	114	84,6	110	88,3	105	91,3	98	93,5
	NPSH (m)	-				2,45		2,5		2,7		3,1		3,6		4,15		4,8		5,45		6,3		7	
2200	M	170,4	48,5			168	83,9	167	87,6	166	93,5	165	99,4	163	105,2	160	111,9	157	118,5	152	123,6				
	N	158	39,3			155	73,6	154	78	153	83,9	151	89,8	148	95,7	145	101,6	142	106,7	137	111,1	131	115,6	124	118,5
	NPSH (m)	-				2,8		3		3,3		3,8		4,3		4,8		5,4		6,2		6,8		7,6	

Possibili aggiornamenti senza preavviso - Revision possible without prior notice - Mises à jour éventuelles sans préavis - Techn. Änderungen vorbehalten - Posibles actualizaciones sin preaviso

PRESTAZIONI - PERFORMANCES - CARACTERISTIQUES - LEISTUNGSBEREICH - PRESTACIONES

SK125

Prestazioni
Performances
Caractéristiques
Leistungsbereich
Prestaciones



S4K125/3A

Q	m³/h	0	96	108	120	135	150	165	180	195	210	225	240												
	l/s	0	26,7	30	33,3	37,5	41,7	45,8	50	54,2	58,3	62,5	66,7												
	l/min	0	1600	1800	2000	2250	2500	2750	3000	3250	3500	3750	4000												
min ⁻¹	Girante Impeller Roue Laufrad Rodete	H	N	H	N	H	N	H	N	H	N	H	N	H	N	H	N	H	N	H	N				
		[m]	[kW]	[m]	[kW]	[m]	[kW]	[m]	[kW]	[m]	[kW]	[m]	[kW]	[m]	[kW]	[m]	[kW]	[m]	[kW]	[m]	[kW]	[m]	[kW]		
1450	M	112,6	20,6	109	43,4	107	46,7	105	49,7	102	53,4	98	56,9	92	59,9	86	62,6	80	64,8	72	66,5				
	N	107	18,4	103	41,1	101	44,2	99	47,1	95	50,4	90	53,7	84	56,5	78	58,9	70	60,7	62	62				
	NPSH (m)	-		2		2,1		2,25		2,55		3		3,5		4,1		4,8		5,45					
1800	M	172	42,6	169	72,1	168	76,5	166	81,7	164	88,3	161	94,9	157	100,8	152	106	146	111,1	140	116,3	131	120,7		
	N	162	36,4	158	64,8	156	69,9	154	75,1	152	81	149	87,6	145	92,7	140	97,9	134	103	127	106,7	118	110,4	108	113,3
	NPSH (m)	-		2,2		2,25		2,4		2,65		3,1		3,6		4,15		4,8		5,45		6,3	7		

Possibili aggiornamenti senza preavviso - Revision possible without prior notice - Mises à jour éventuelles sans préavis - Techn. Änderungen vorbehalten - Posibles actualizaciones sin preaviso

Pompe orizzontali multistadio ad alta pressione
 Horizontal multistage high pressure pumps
 Pompes horizontales multicellulaires à haute pression
 Mehrstufige horizontale Hochdruckpumpen
 Bombas horizontales multietapas para alta presión

Catalogo generale
 General catalogue
 Catalogue général
 Hauptkatalog
 Catálogo general

PRESTAZIONI - PERFORMANCES - CARACTERISTIQUES - LEISTUNGSBEREICH - PRESTACIONES

SK150

Prestazioni
 Performances
 Caractéristiques
 Leistungsbereich
 Prestaciones



S4K150/2

Q	m³/h	0	90	120	150	180	210	225	240	255	270	285	300										
	l/s	0	25	33,3	41,7	50	58,3	62,5	66,7	70,8	75	79,2	83,3										
	l/min	0	1500	2000	2500	3000	3500	3750	4000	4250	4500	4750	5000										
min ⁻¹	Girante Impeller Roue Laufrad Rodete	H [m]	N [kW]	H [m]	N [kW]	H [m]	N [kW]	H [m]	N [kW]	H [m]	N [kW]	H [m]	N [kW]	H [m]	N [kW]	H [m]	N [kW]						
	E	69,1	17,6	67,8	25,5	66,8	31,5	65	36,2	62,3	40,5	58,7	44,3	56,3	46,1	53,5	47,6	50	48,9	44,4	50		
1200	F	64,4	16,2	63	23,6	62	29,4	60,5	33,9	58	37,8	54,4	41,2	52	42,7	49	43,9	45	44,7	38,3	45,6		
	G	61	14,7	60,2	22,1	59	28	57,2	32,2	54,8	35,5	50,8	38,7	48	40	44,8	41,2	40	42,2	32,6	42,7		
	H	57,1	14	57,5	20,6	56,3	26,1	54,6	29,7	51,7	33,1	47	36,2	44,2	37,4	40,8	38,6	35,7	39,6	28	40,1		
	I	54	12,4	53	18,8	51,6	23,9	49,2	27,2	46	30,9	42	33,9	39	35	35,3	35,8	30,3	36,7				
	L	49,5	10,3	48,3	16,4	46,8	21,6	44,7	25	41,2	27,8	36	30,2	32,7	31,2	29	32	23,7	32,4				
	M	47	9,1	45,5	14,9	44	19,7	41	22,6	37,2	25	32	26,9	28,7	28	24,8	28,3	20,3	28,5				
	NPSH (m)	-		1,9		1,9		2,1		2,4		2,85		3,1		3,3		3,7		4			
1450	E	99	29,8			97,8	49,9	97	56,2	95	62,9	92	69,7	89,5	72,9	87	75,8	83,6	78	79,7	80,2	73,5	82,4
	F	91,6	27,1			91,3	46,4	90,3	52,6	88	59,1	85	65,1	82,6	67,7	79,6	70,4	76,4	72,3	72	73,6	65	75,1
	G	87	25,4			85,7	44,2	84,5	50	83	56,1	80	61,8	77,8	64	75	66,2	71,2	68,4	65,5	69,7	56	70,7
	H	83,2	23,6	83	36,8	82,3	42	80,7	47,7	78,3	53	74,4	58,4	71,6	60,6	68,3	62,8	64,4	64,6	58,5	66,2		
	I	78	21	77,7	33	77	37,9	75	43,4	72,4	48,6	68,6	53	66	55,2	62,6	57,4	58,3	58,9	52,5	60,2		
	L	71,7	19,1	71,3	30,2	70,4	35,3	68,7	40	66,3	44,7	62,3	48,8	59,4	50,6	56	52	52	53,2	46	54,5		
	M	67,5	17,6	67	27,4	66	31,6	64,3	36,2	61,5	39,7	57	43,4	54	44,9	50,7	46,4	46,3	47,4	40	48,3		
NPSH (m)	-		2		2		2,2		2,5		2,8		3,1		3,3		3,7		4,1		4,55		
1600	E	120,6	41,2			120	65,3	119	72,9	117	82,4	114	90,5	112	94,9	110	98,6	108	101,6	105	104,5	101	106,7
	F	113,4	38,2			112	60,9	111	68,7	108,5	76,5	106	83,9	104	87,6	101,5	91,3	98,7	94,2	95,3	96,4	91	98,6
	G	106	33,8			105	57,4	104	63,7	102	71,4	99	78	97	81	94,5	83,9	91,5	86,8	88,4	89,1	84	90,5
	H	101,4	32,4			100	53,7	99	60,4	97,5	67,7	94,6	74,3	93	77,3	90,5	80,2	86,7	82,4	82,6	84,6	77,5	86,1
	I	96	27,9			95	48,3	93,5	54,5	92	61,1	88	67,3	85,5	70,4	82	72,9	77,5	75,1	72,7	78	67,5	79,5
	L	88	25,1			87,5	44,9	86	51,2	84	57,1	80	61,8	77,5	64,4	74	66,6	69,3	69	64	70,7	59	72,1
	M	80	22,1			79	39,4	77,3	44,7	74,7	50,6	70,7	55,6	68	57,6	65	59,6	61	61,1	57	62,6	52,5	63,3
NPSH (m)	-				2,4		2,4		2,6		2,9		3,1		3,35		3,7		4		4,3		
1800	E	148	55,1			150	88,3	150	97,9	149	108,2	147	118,5	145	123,6	143	128,1						
	F	140	51,5			141	81	140	90,5	138	100,1	136	110,4	134	114,8	132	120	130	124,4	126	128,8		
	G	134	48,5			133	76,5	132	84,6	130	94,2	128	103	126	107,5	124	112,6	122	117	119	120,7	116	124,4
	H	128,5	45,6			129	72,1	128	80,2	126	89,1	123	98,6	121	103	119	106,7	116	110,4	112	114,1	108	117,8
	I	117,4	41,2			119	65,5	118	72,5	116	81	113	89,1	111	92,7	109	97,2	106	100,1	102	103	97	106
	L	109	36,8			110	58,9	109	65,5	107	73,6	104	81	102	84,6	99,5	88,3	96	91,3	92	94,2	86	96,4
	M	101,8	33,8			102	53,7	100	60	98	66,6	95	73,6	92,5	77,3	90	80,2	86	82,4	81,5	84,6	76	86,8
NPSH (m)	-				2,5		2,5		2,6		2,8		3,1		3,3		3,55		3,8		4,05	4,4	

Possibili aggiornamenti senza preavviso - Revision possible without prior notice - Mises à jour éventuelles sans préavis - Techn. Änderungen vorbehalten - Posibles actualizaciones sin preaviso

PRESTAZIONI - PERFORMANCES - CHARACTERISTIQUES - LEISTUNGSBEREICH - PRESTACIONES

SK150

Prestazioni
Performances
Caractéristiques
Leistungsbereich
Prestaciones



S4K150/3

Q	m³/h	0	90	120	150	180	210	225	240	255	270	285	300											
	l/s	0	25	33,3	41,7	50	58,3	62,5	66,7	70,8	75	79,2	83,3											
	l/min	0	1500	2000	2500	3000	3500	3750	4000	4250	4500	4750	5000											
min ⁻¹	Girante Impeller Roue Laufrad Rodete	H	N	H	N	H	N	H	N	H	N	H	N	H	N	H	N	H	N	H	N	H	N	
		[m]	[kW]	[m]	[kW]	[m]	[kW]	[m]	[kW]	[m]	[kW]	[m]	[kW]	[m]	[kW]	[m]	[kW]	[m]	[kW]	[m]	[kW]	[m]	[kW]	
1200	E	94,4	23,4	93,6	32,8	92	42,4	89,5	48,7	85,5	54,1	80,5	59,3	76,5	61,8	72,5	64	68	66,2	62,4	68,4			
	F	88,5	22,4	88,5	31,6	87	40,8	85	47,1	81	52,3	76	56,9	72,3	58,9	68	60,6	63	61,8	56	63,7			
	G	84,8	21,6	85,7	30,2	83,7	39,4	81	45,2	77,6	49,6	72,3	54,2	68,4	55,9	64	57,8	58	59,2	48,5	60,4			
	H	81,8	19,6	83	28	81	36,8	78,6	41,8	74,4	46,7	68	51,5	64,4	53,3	60	55,2	53,7	57	42,5	58,1			
	I	77,1	18,3	77	26,1	74,6	34,1	71	39,7	66,4	44,2	61,6	48,8	57,5	50,4	52,3	51,7	45,6	53					
	L	71,5	16,3	69,6	23	67,4	31,5	64,7	36,4	60	40,3	53,6	43,9	49,4	45,4	44,5	46,6	37,5	47,1					
	M	67,8	15	66,6	20,9	64,6	28,9	60,3	33,1	55,4	36,5	48,7	39,3	44,7	40,3	40	41,2	34	42,2					
	NPSH (m)	-		1,9		1,9		2,1		2,4		2,85		3,1		3,3		3,7		4				
1450	E	137,8	41,3	136	58,1	134,7	66,6	133	75,8	130	84,6	127	94,2	125	98,6	122	102,3	119	108,2	115	111,9	110	116,3	
	F	129,3	39,6	129	55,9	128	64	127	72,5	124	81	119	89,8	116	93,5	113	97,2	108	103	102	106	94	108,2	
	G	123,9	38,2	124	53,7	122	61,8	120	69,9	117	78,8	113	86,8	110	90,5	106	94,2	101	98,6	94,5	100,8	86	101,6	
	H	119,5	34,7	119	51,5	118	58,9	116	67	112	75,1	107	83,2	104	86,8	99,5	89,8	93,5	93,5	85	95,7			
	I	112,6	32,4	112	48,2	111	55,6	108	63,3	105	70,7	99	78	95	81,7	90,5	83,9	84	86,8	75,5	88,3			
	L	104,5	28,7	105	44,2	104	51,2	101	58,1	98	65,5	92	72,9	88	75,8	84	78	77	80,2	69	81			
	M	99,1	26,5	100	40,8	99	47,1	96	53,4	92	59,6	86	66,2	82	68,4	77	69,9	69	70,7	58	71			
	NPSH (m)	-		2		2		2,2		2,5		2,8		3,1		3,3		3,7		4,1		4,55		
1600	E	167,8	55,5			166	90	164	100	161	111,1	157	122,2											
	F	157,4	53,2			157	83,9	155	94,2	151	106	147	116,3	145	121,4									
	G	150,8	51,3			149	79,5	147	89,1	144	100,8	140	109,7	137	114,1	133	118,5							
	H	145,5	46,6			144	75,1	142	85,4	140	96,4	136	106	133	110,4	130	114,8	124	118,5	117	121,4			
	I	137,1	43,5			136	69,6	134	78	132	87,6	128	96,4	124	100,8	118	104,5	111	108,2	104	111,9	98	115,6	
	L	127,2	38,5			128	65,5	126	74,3	123	83,2	117	89,8	114	93,5	108,5	97,2	102	100,8	94,5	103,8	87	106,7	
	M	116	35,5			115	57	113	66	109	75,1	104	81,7	100	84,6	96	87,6	91	89,8	86	92	80	94,2	
	NPSH (m)	-		2,4		2,4		2,6		2,9		3,1		3,35		3,7		4		4,3				

Possibili aggiornamenti senza preavviso - Revision possible without prior notice - Mises à jour éventuelles sans préavis - Techn. Änderungen vorbehalten - Posibles actualizaciones sin preaviso

Pompe orizzontali multistadio ad alta pressione
 Horizontal multistage high pressure pumps
 Pompes horizontales multicellulaires à haute pression
 Mehrstufige horizontale Hochdruckpumpen
 Bombas horizontales multietapas para alta presión

Catalogo generale
 General catalogue
 Catalogue général
 Hauptkatalog
 Catálogo general

PRESTAZIONI - PERFORMANCES - CARACTERISTIQUES - LEISTUNGSBEREICH - PRESTACIONES

SK150

Prestazioni
 Performances
 Caractéristiques
 Leistungsbereich
 Prestaciones



S4K150/2A

Q	m³/h	0		120		138		156		174		192		210		228		246		264		282		300	
	l/s	0		33,3		38,8		43,3		48,3		53,3		58,3		63,3		68,3		73,3		78,3		83,3	
	l/min	0		2000		2300		2600		2900		3200		3500		3800		4100		4400		4700		5000	
min ⁻¹	Girante Impeller Roue Laufgrad Rodete	H	N	H	N	H	N	H	N	H	N	H	N	H	N	H	N	H	N	H	N	H	N	H	N
		[m]	[kW]	[m]	[kW]	[m]	[kW]	[m]	[kW]	[m]	[kW]	[m]	[kW]	[m]	[kW]	[m]	[kW]	[m]	[kW]	[m]	[kW]	[m]	[kW]	[m]	[kW]
1450	M	74,7	20,6	73,7	36,1	73	38,9	72,3	41,6	71	44,2	68,8	47,1	65,8	49,5	61,8	52	57,5	54,1	51,8	55,9	45,5	57,4		
	N	64,9	17,6	64,5	30,9	64	33,7	63	36,1	61,8	39	59,5	41,8	56,5	43,8	52,5	46,4	47,5	48,6	41,5	49,7				
	O	61	15,4	60,3	28,3	59,5	30,9	58	33,1	56	35,7	53	37,9	49,5	39,7	45	41,6	40	42,7	35	44,2				
	NPSH (m)	-		2		2,15		2,25		2,4		2,6		2,9		3,15		3,45		3,95		4,45			
1600	M	91	27,2	90	46	89,3	49,3	88,3	52,6	86,7	56,3	84,9	59,6	82,5	62,6	79,5	65,9	75,4	68,4	69,3	71,2	62	73,6	52	75,8
	N	82,3	23,5	81,6	40,5	81	43,8	80	47,1	78,7	50,4	76,5	53,7	74	56,7	70	58,7	65,5	61,8	58,8	63,8	51,5	65,7		
	O	75,5	20,5	74,8	36,1	74	39,2	72,6	42,2	70,8	45,3	68,5	47,8	65,5	50,3	61,5	52,6	56,5	54,8	49,5	56,7	41,5	58,3		
	NPSH (m)	-		2,4		2,4		2,45		2,4		2,65		2,9		3,15		3,45		3,85		4,25		4,6	
1800	M	115	36,2	114	62,6	114	66,2	113	70,7	112	75,1	111	79,5	110	83,2	107	86,8	104	91,3	99	94,2	92	98,6	83	100,8
	N	102,6	32,6	103	54,5	103	58,5	102	62,9	101	67,3	100	71	98	75,1	95,5	78,8	92	82,4	86,5	84,5	78	86,8	69	88,3
	O	96,3	27,9	93	48,9	92	52,3	91	56,7	90	60,4	88,5	64	86	67,7	83,5	70,3	79	73,6	73,5	75,8	65,5	78	56	78,8
	NPSH (m)	-		2,5		2,5		2,55		2,6		2,65		2,8		3,1		3,45		3,7		4		4,4	

Possibili aggiornamenti senza preavviso - Revision possible without prior notice - Mises à jour éventuelles sans préavis - Techn. Änderungen vorbehalten - Posibles actualizaciones sin preaviso

PRESTAZIONI - PERFORMANCES - CARACTERISTIQUES - LEISTUNGSBEREICH - PRESTACIONES

SK150

Prestazioni

Performances

Caractéristiques

Leistungsbereich

Prestaciones



S4K150/3A

Q	m³/h	0	120	138	156	174	192	210	228	246	264	282											
	l/s	0	33,3	38,8	43,3	48,3	53,3	58,3	63,3	68,3	73,3	78,3											
	l/min	0	2000	2300	2600	2900	3200	3500	3800	4100	4400	4700											
min ⁻¹	Girante Impeller Roue Laufrad Rodete	H		H		H		H		H		H		H		H		H		H			
		[m]	[kW]	[m]	[kW]	[m]	[kW]	[m]	[kW]	[m]	[kW]	[m]	[kW]	[m]	[kW]	[m]	[kW]	[m]	[kW]	[m]	[kW]		
1450	M	112	31,6	111	54,1	110	58,5	108	62,6	106	66,2	102	70,7	98	74,3	92	77,3	86	80,2	77,5	83,2	68	86,1
	N	98	27,9	97	47,1	95,8	50,8	94	54,5	91,5	58,5	88	62,2	84	65,5	78,5	69,6	71,5	72,1	63	75,1		
	O	91,6	23,5	89	42,7	87,5	46,4	85,5	49,7	82,5	53	79	55,9	74	58,9	68	61,8	61	64	52	66,2		
	NPSH (m)	-		2		2,15		2,25		2,4		2,6		2,9		3,15		3,45		3,95		4,45	
1600	M	136,3	42,6	135	68,4	134	73,6	132	78,8	130	83,9	128	88,3	124	93,2	120	97,9	113	102,3	104	106,7	94,5	109,7
	N	123	37,5	122	60,7	121	66,2	120	70,7	118	75,1	116	81	111	85,4	105	88,3	98,3	92,7	89,3	94,9	78	97,9
	O	113	31,6	112	54,1	111	58,5	109	62,9	107	67,3	104	71,4	98,7	75,1	92	78,8	84,8	82,4	75	84,6	63,8	86,8
	NPSH (m)	-		2,4		2,4		2,45		2,4		2,65		2,9		3,15		3,45		3,85		4,25	

Possibili aggiornamenti senza preavviso - Revision possible without prior notice - Mises à jour éventuelles sans préavis - Techn. Änderungen vorbehalten - Posibles actualizaciones sin preaviso

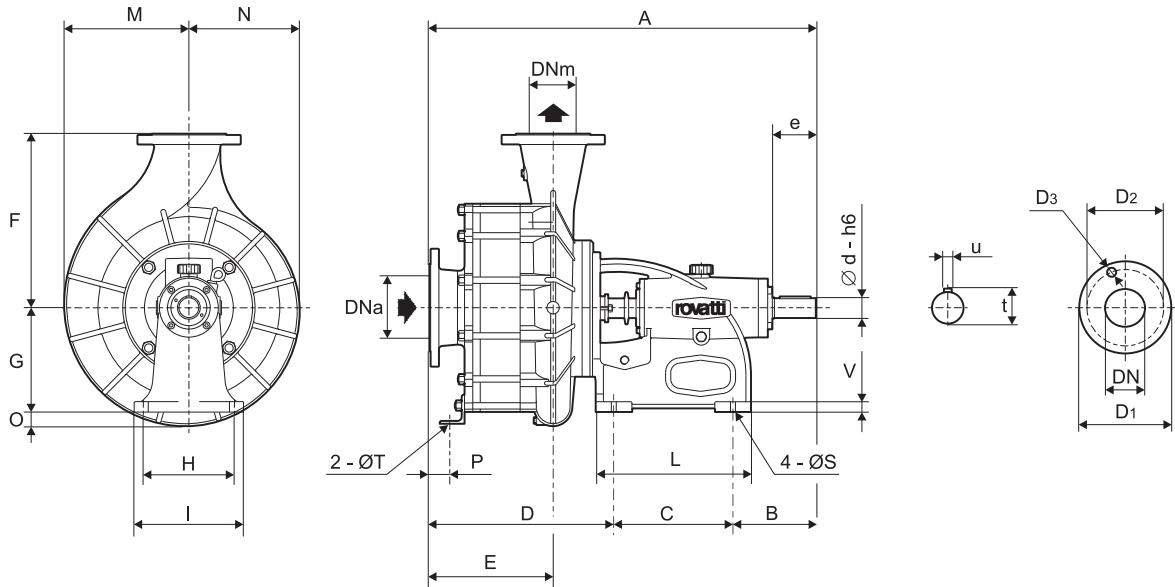
Pompe orizzontali multistadio ad alta pressione
 Horizontal multistage high pressure pumps
 Pompes horizontales multicellulaires à haute pression
 Mehrstufige horizontale Hochdruckpumpen
 Bombas horizontales multietapas para alta presión

Catalogo generale
 General catalogue
 Catalogue général
 Hauptkatalog
 Catálogo general

INFORMAZIONI TECNICHE - TECHNICAL INFORMATION - INFORMATIONS TECHNIQUES - TECHNISCHE INFORMATIONEN - DATOS TÉCNICOS

Dimensioni di ingombro in mm e peso in kg

Overall dimensions in mm and weight in kg
 Dimensions en mm et masse en kg
 Abmessungen in mm, Gewicht in kg
 Medidas en mm, peso en kg



Pompa Pump Pompe Pumpe Bomba	DNa	DNm	A	B	C	D	E	F	G	H	I	L	M	N	O	P	S	T	V	d	e	u	t	Peso Weight Masse Gewicht Peso
			S1K50/2	50	40	494	106	140	248	169	180	140	125	155	190	146	134	-	-	14	-	15	24	
S1K50/3	50	40	559	106	140	313	234	180	140	125	155	190	146	134	-	32	14	12	15	24	50	8	27	56
S1K50/4	50	40	624	106	140	378	299	180	140	125	155	190	146	134	-	32	14	12	15	24	50	8	27	67
S2K65/2	65	50	575	119	175	281	190	240	160	145	175	235	177	165	10	-	16	-	17	28	60	8	31	68
S2K65/3	65	50	655	119	175	361	270	240	160	145	175	235	177	165	10	32	16	14	17	28	60	8	31	85
S3K65/3	65	50	773	148	230	395	270	240	200	175	210	300	177	165	-	32	19	14	20	32	80	10	35,5	105
S3K65/4	65	50	853	148	230	475	350	240	200	175	210	300	177	165	-	32	19	14	20	32	80	10	35,5	123
S2K80/2	80	65	582	119	175	288	195	260	160	145	175	235	191	174	21	-	16	-	17	28	60	8	31	71
S2K80/3	80	65	662	119	175	368	275	260	160	145	175	235	191	174	21	33	16	14	17	28	60	8	31	89
S3K80/3	80	65	780	148	230	402	275	260	200	175	210	300	191	174	-	33	19	14	20	32	80	10	35,5	111
S3K80/4	80	65	860	148	230	482	355	260	200	175	210	300	191	174	-	33	19	14	20	32	80	10	35,5	129
S3K100/2	100	80	716	148	230	338	237	330	200	175	210	300	240	220	25	-	19	-	20	38	80	10	41,7	118
S3K100/3	100	80	813	148	230	435	334	330	200	175	210	300	240	220	25	51	19	16	20	38	80	10	41,7	149
S3K100/4	100	80	1073	197	300	576	431	330	280	240	285	400	240	220	-	51	24	16	30	48	110	12	52	240
S3K100H/2	100	80	716	148	230	338	237	330	200	175	210	300	240	220	25	-	19	-	20	38	80	10	41,7	118
S3K100H/3	100	80	813	148	230	435	334	330	200	175	210	300	240	220	25	51	19	16	20	38	80	10	41,7	149
S4K125/2	125	100	907	197	300	410	280	400	280	240	285	400	286	266	-	-	24	-	30	48	110	12	52	236
S4K125/3	125	100	1032	197	300	535	405	400	280	240	285	400	286	266	-	38	24	18	30	48	110	12	52	303
S4K125/2A	125	100	907	197	300	410	280	400	280	240	285	400	286	266	-	-	24	-	30	48	110	12	52	236
S4K125/3A	125	100	1032	197	300	535	405	400	280	240	285	400	286	266	-	38	24	18	30	48	110	12	52	303
S4K150/2	150	125	922	197	300	425	295	420	280	240	285	400	310	275	14	-	24	-	30	48	110	12	52	263
S4K150/3	150	125	1052	197	300	555	425	420	280	240	285	400	310	275	14	42	24	18	30	48	110	12	52	328
S4K150/2A	150	125	922	197	300	425	295	420	280	240	285	400	310	275	14	-	24	-	30	48	110	12	52	263
S4K150/3A	150	125	1052	197	300	555	425	420	280	240	285	400	310	275	14	42	24	18	30	48	110	12	52	328

Flangia aspirante
 Suction flange
 Bride d'aspiration
 Saugstutzen
 Brida aspiración

DNa	PN	D1	D2	D3	Fori Holes Perçages Löcher Agujeros
50	10	165	125	19	4
65	10	185	145	19	4
80	10	200	160	19	8
100	10	220	180	19	8
125	10	250	210	19	8
150	10	285	240	23	8

Flangia premete
 Delivery flange
 Bride de refoulement
 Druckstutzen
 Brida impulsión

DNm	PN	D1	D2	D3	Fori Holes Perçages Löcher Agujeros
40	16 / 25*	150	110	19	4
50	16 / 25*	165	125	19	4
65	16	185	145	19	4
80	16 / 25*	200	160	19	8
100	16	220	180	19	8
125	16	250	210	19	8

* Variabile in base alla pressione d'esercizio
 * Depending on the operating pressure
 * Selon la pression de service
 * Abhängig von den Druck
 * Varía con la presión

Possibili aggiornamenti senza preavviso - Revision possible without prior notice - Mises à jour éventuelles sans préavis - Techn. Änderungen vorbehalten - Posibles actualizaciones sin preaviso

Twinner System®

Twinner System®
Twinner System®
Twinner System®
Twinner System®
Twinner System®



Il TWINNER SYSTEM® è costituito da:

A) Flangia in due metà di acciaio inox che attraverso una semplicissima estrazione facilita ampiamente le operazioni di sostituzione delle trecce.

B) Treccia a facile regolazione e a lunga durata su una boccia di acciaio inossidabile ricoperta da uno strato di cromo.

C) Viteria di acciaio inox in grado di agevolare tutte le procedure di controllo e sostituzione delle trecce, con un notevole risparmio in termini di tempo, anche dopo numerose ore di lavoro della pompa.

In questo modo si permette di operare comodamente nella camera stoppa senza smontare il supporto dell'albero.

TWINNER SYSTEM® is composed by:

A) Flange in two stainless steel halves that through a simple extraction greatly facilitates the replacing operations of stuffing-box packing.

B) Easy to adjust and long-term functioning stuffing-box packing on stainless steel chromium coated bush.

C) Stainless steel screws that allow easy disassembling even after several operation hours.

Through this system it is possible to easily operate on gland packing box without removing shaft support.

Le TWINNER SYSTEM® se compose de:

A) Fouloir original en deux coquilles inox pouvant s'extraire de l'arbre et permettant un remplacement facile des tresses.

B) Tresse de qualité haut de gamme Latty anti-usure, de réglage simple et de longue durée frottant sur une douille en acier inoxydable recouverte d'une couche de chrome dur.

C) Visserie en acier inoxydable permettant un démontage aisé même après de nombreuses heures de fonctionnement.

Ce système permet de refaire facilement le presse-étoupe sans être gêné par le fouloir, comme cela se produit avec les pompes standard.

Das TWINNER SYSTEM® besteht aus:

A) zweigeteilter Edelstahlflansch, der über einfaches Herausziehen den Austausch der Stopfbuchpackung erleichtert.

B) langlebige, leicht regulierbare Packungsschnur, die auf einer mit Chrom überzogenen Buchse sitzt.

C) Verschraubungen in Edelstahl, die eine einfache Kontrolle und den Austausch der Packungsschnur bei nur geringem Zeitaufwand möglich machen, auch nach vielen Arbeitsstunden der Pumpe.

Auf diese Art und Weise wird vermieden, Lager und Welle auseinander zu bauen.

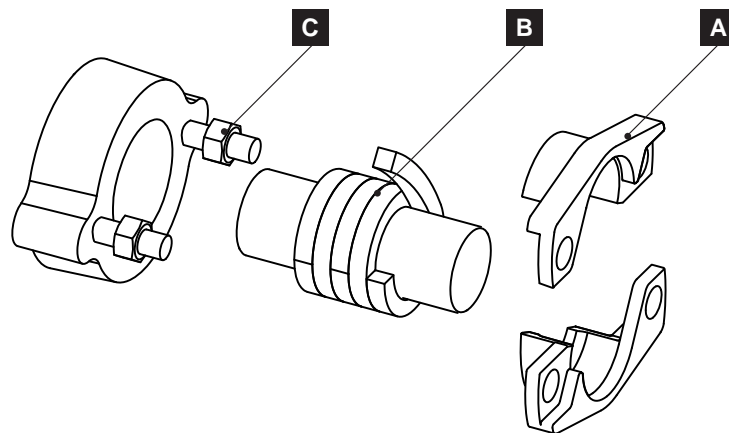
El TWINNER SYSTEM® esta compuesto por:

A) Platina de dos medias partes de acero inox de muy fácil extracción, que permite sustituir las estopadas con extrema rapidez.

B) Estopadas fácilmente adaptables y de larga duración, envueltas sobre un manguito de acero inox cromado.

C) Tornillería en acero inox que permite un desmontaje fácil también después de muchas horas de marcha de la bomba.

De esta manera se puede operar en la cámara estopada sin desarmar el soporte del eje



Pompe orizzontali multistadio ad alta pressione
 Horizontal multistage high pressure pumps
 Pompes horizontales multicellulaires à haute pression
 Mehrstufige horizontale Hochdruckpumpen
 Bombas horizontales multietapas para alta presión

Catalogo generale
 General catalogue
 Catalogue général
 Hauptkatalog
 Catálogo general

INFORMAZIONI TECNICHE - TECHNICAL INFORMATION - INFORMATIONS TECHNIQUES - TECHNISCHE INFORMATIONEN - DATOS TÉCNICOS

Grandezze elettriche e tabelle di conversione
 Electric motors data and conversion tables
 Caractéristiques électriques et tables de conversion
 Elektrische Baugrößen und Umrechnungstabellen
 Magnitudes eléctricas y tablas de conversión

Potenza assorbita Absorbed power Puissance absorbée Leistungsaufnahme Potencia absorbida	Pa [kW]	$Pa = \frac{V \cdot I \cdot \cos\phi}{578}$
Potenza resa Motor power Puissance du moteur Leistungsabgabe Potencia real	Pr [kW]	$Pr = \frac{V \cdot I \cdot \cos\phi \cdot \eta}{578}$
Corrente nominale Rated current Intensité nominale Nennstrom Intensidad nominal	I [A]	$I = \frac{578 \cdot Pr}{V \cdot \cos\phi \cdot \eta}$
Fattore di potenza Power factor Facteur de puissance Leistungsfaktor Factor de potencia	cosφ	$\cos\phi = \frac{578 \cdot Pa}{V \cdot I}$
Rendimento Efficiency Rendement Wirkungsgrad Eficiencia	η	$\eta = \frac{Pr}{Pa}$

LUNGHEZZA - LENGTH - LONGUEUR - LÄNGE - LONGITUD

	km	m	dm	cm	mm	in	ft	yd	stat mi	naut mi
km	1	1000	10000	100000	1000000	39370	3281	1093,6	0,62137	0,5396
m	0,001	1	10	100	1000	39,37	3,281	1,0936	0,000621	0,000539
dm	0,0001	0,1	1	10	100	3,937	0,3281	0,10936	-	-
cm	0,00001	0,01	0,1	1	10	0,3937	0,03281	0,010936	-	-
mm	0,000001	0,001	0,01	0,1	1	0,03937	0,003281	0,001093	-	-
in	0,000025	0,0254	0,254	2,54	25,4	1	0,0833	0,0277	-	-
ft	0,000304	0,3048	3,048	30,48	304,8	12	1	0,333	-	-
yd	0,000914	0,9144	9,144	91,44	914,4	36	3	1	0,000567	0,000493
stat mi	1,6093	1609,3	16093	160930	1609300	63360	5280	1760	1	0,869
naut mi	1,85318	1853,18	18531,8	185318	1853180	72960	6080	2027	1,152	1

PORTATA - CAPACITY - DEBIT - FÖRDERLEISTUNG - CAUDAL

	m³/h	l/min	l/s	m³/s	Imp.g.p.m.	US.gpm
m³/h	1	16,666667	0,277778	0,000278	3,666157	4,402868
l/min	0,060	1	0,016667	0,000017	0,219969	0,264172
l/s	3,60	60	1	0,001	13,198164	15,850323
m³/s	3600	60000	1000	1	13198,163608	15850,323141
Imp.g.p.m.	0,272766	4,546090	0,075768	0,000076	1	1,200950
US.gpm	0,227125	3,785412	0,063090	0,000063	0,832674	1

PRESSIONE - PRESSURE - PRESSION - DRUCK - PRESIÓN

	bar	mbar	Pa=N/m²	kPa=kN/m²	mmHg (0°C)	mCA (4°C)	at	psi	atm
bar	1	1000	100000	100	750,062	10,1972	1,01972	14,5038	0,986923
mbar	0,001	1	100	0,1	0,750062	0,0101972	0,00101972	0,014504	0,000986923
Pa=N/m²	0,00001	0,01	1	0,001	0,007501	0,000101972	0,000010197	0,000145038	0,000009869
kPa=kN/m²	0,01	10	1000	1	7,501	0,101972	0,0101972	0,145038	0,00986923
mmHg (0°C)	0,001333	1,33322	133,322	0,133322	1	0,0135951	0,00135951	0,019337	0,00131579
mCA (4°C)	0,0981	98,07	9806,65	9,80665	73,5559	1	0,1	1,42233	0,096784
at	0,980665	980,665	98066,5	98,0665	735,559	10	1	14,2233	0,967841
psi	0,06895	68,9476	6894,76	6,89476	51,7149	0,70307	0,070307	1	0,068046
atm	1,01325	1013,25	101325	101,325	760	10,3323	1,03323	14,6959	1

POTENZA - POWER - PUISSANCE - LEISTUNG - POTENCIA

	kW	HP	CV	kgf m/s	TEMPERATURA - TEMPERATURE - TEMPÉRATURE - TEMPERATUR - TEMPERATURA
kW	1	1,341022	1,359622	101,98	°C= K - 273,15 K= °C + 273,15
HP	0,7457	1	1,0139	76,04	°C= (°F - 32) .5/9 °F= °C . 9/5 + 32
CV	0,7355	0,98632	1	75	°C= °R . 5/9 - 273,15 °R= 9/5 . °C + 491,67
kgf m/s	0,00980665	0,013151	0,013333	1	

Possibili aggiornamenti senza preavviso - Revision possible without prior notice - Mises à jour éventuelles sans préavis - Techn. Änderungen vorbehalten - Posibles actualizaciones sin preaviso

INFORMAZIONI TECNICHE - TECHNICAL INFORMATION - INFORMATIONS TECHNIQUES - TECHNISCHE INFORMATIONEN - DATOS TÉCNICOS

Perdite di carico nelle tubazioni
Piping head losses
Pertes de charge dans les tuyauteries
Druckverlust der Leitungen
Pérdidas de carga en las tuberías

Velocità dell'acqua Water speed Vitesse de l'eau Wasser-Geschwindigkeit Velocidad de agua		Tubazione rettilinea in alluminio (1000 m) - Aluminium straight pipeline (1000 m) - Tuyauterie rectiligne en aluminium (1000 m) - Gerades Rohr aus Aluminium (1000 m) - Tubería recta de aluminio (1000 m)																											
		Ø interno del tubo in mm - Pipe internal Ø in mm - Ø intérieur du tube en mm - Innendurchmesser des Rohrs mm - Ø interior del tubo mm																											
		30		40		50		65		80		100		125		150		175		200		250		300		350		400	
V [m/s]	Q	H	Q	H	Q	H	Q	H	Q	H	Q	H	Q	H	Q	H	Q	H	Q	H	Q	H	Q	H	Q	H	Q	H	
	[l/min]	[m]	[l/min]	[m]	[l/min]	[m]	[l/min]	[m]	[l/min]	[m]	[l/min]	[m]	[l/min]	[m]	[l/min]	[m]	[l/min]	[m]	[l/min]	[m]	[l/min]	[m]	[l/min]	[m]	[l/min]	[m]	[l/min]	[m]	
0,5	21,2	15	37,7	10	59,0	8	115	5,6	151	4,6	235	3,6	369	2,8	530	2,3	723	1,9	940	1,6	1480	1,3	2120	1,05	2880	0,89	3770	0,76	
0,6	25,4	21	45,3	15	70,7	11,2	138	7,8	181	6,5	282	5	442	3,9	636	3,2	887	2,7	1130	2,3	1770	1,8	2540	1,5	3460	1,2	4520	1,1	
0,7	29,7	27	52,9	19	82,5	15	161	10	211	8,6	329	6,7	516	5,2	742	4,3	1010	3,6	1315	3,1	2070	2,4	2960	2	4040	1,7	5270	1,5	
0,8	33,9	34	60,4	25	94,5	19	184	13	241	11	377	8,6	590	6,7	848	5,5	1155	4,6	1505	4	2360	3,1	3390	2,6	4620	2,2	6030	1,9	
0,9	38,2	63	68	30	106,24	207	17	272	14	423	11	664	8,4	955	6,9	1300	5,8	1695	5	2660	3,9	3810	3,2	5200	2,7	6780	2,4		
1,0	42,4	51	75,5	37	117,7	29	230	21	302	17	471	13	737	10	1060	8,4	1445	7,1	1880	6,1	2950	4,8	4230	4	5770	3,4	7530	2,9	
1,1	46,6	62	83	44	129,5	34	252	24	332	20	518	16	811	12	1165	10	1585	8,5	2070	7,4	3250	5,8	4650	4,8	6350	4	8290	3,5	
1,2	50,9	72	90,6	52	141	40	276	29	362	24	565	19	885	15	1272	12	1730	10	2260	8,7	3550	6,9	5080	5,6	6930	4,8	9040	4,2	
1,3	55	84	98	60	153	47	299	33	392	28	612	22	960	17,1	1378	14	1875	11,5	2450	10	3840	8	5500	6,6	7500	5,6	9800	4,9	
1,4	59,3	96	105,5	69	165	54	322	38	422	32	660	25	1032	20	1473	16	2020	13	2635	11,7	4140	9,2	5920	7,7	8090	6,4	10530	5,6	
1,5	63,6	109	113	78	176,5	61	345	44	452	36	707	28	1106	22,5	1590	18,2	2165	15	2825	13,4	4430	10,5	6350	8,7	8660	7,4	11300	6,4	
1,6	67,8	124	121	89	188,5	69	368	49	483	41	753	32	1180	25,5	1695	20,5	2310	17	3010	15,3	4730	11,8	6770	9,9	9240	8,4	12050	7,2	
1,7	72	139	128	100	200	78	392	54	513	46	800	36	1253	28,5	1802	23	2455	19,5	3200	17	5020	13,3	7190	11,1	9820	9,4	12800	8,1	
1,8	76,3	154	136	111	212	87	415	60	543	51	848	40	1327	31,5	1905	26	2600	22	3390	19	5320	14,8	7610	12,4	10380	10,5	13550	9,1	
1,9	80,5	170	143,5	123	224	96	438	68	573	56	895	44	1400	34,5	2015	28,5	2740	24,5	3580	21	5610	16,4	8040	13,8	10960	11,7	14300	10,1	
2,0	84,8	186	151	134	235,5	105	461	75	603	62	943	49	1475	38	2120	31,7	2885	27	3765	23,3	5910	18	8460	15,2	11540	13	15060	11,2	
2,1	89	204	158	148	247,5	115	484	82	633	68	990	54	1548	42	2225	35	3030	28,5	3955	25,5	6200	20	8890	16,8	12100	14,3	15810	12,2	
2,2	93,2	223	166	162	259	125	507	91	663	74	1036	59	1620	46	2330	38,5	3175	32,5	4145	28	6500	22	9300	18,5	12700	15,6	16570	13,4	
2,3	97,5	242	173,5	177	271	136	530	98	694	81	1082	64	1695	50	2440	41,5	3320	35	4330	30,5	6800	24	9730	20,3	13270	17	17310	14,6	
2,4	101,5	262	181	191	282,5	147	553	106	724	88	1130	69	1770	54,5	2545	45,5	3460	38	4520	33	7090	26,2	10140	22,1	13850	18,5	18090	15,8	
2,5	105,8	283	189	205	294,5	160	576	114	755	96	1178	75	1843	59	2650	49	3610	41	4710	35,8	7390	28,4	10570	24	14420	20	18820	17	
2,6	110	304	196	222	306	172	599	123	785	104	1225	81	1915	63,5	2755	52,5	3755	44	4900	38,5	7680	30,7	11000	25,9	15000	21,7	19590	18,4	
2,7	114,3	325	204	238	318	185	622	132	815	112	1271	87	1990	68,5	2860	56,5	3900	47,5	5090	41,5	7980	33	11410	27,8	15590	23,4	20340	19,8	
2,8	118,5	348	214	255	330	199	645	140	845	120	1320	93	2060	73,5	2970	60,5	4040	51	5280	44,5	8270	35,6	11830	29,8	16160	25,1	21090	21,3	
2,9	123	371	219	271	342	213	668	152	875	128	1365	100	2140	78,5	3075	64,5	4190	55	5460	47,5	8560	38,2	12250	31,9	16730	27	21840	23	
3,0	127	396	226,5	288	354	226	691	163	905	136	1414	107	2210	84	3180	69	4330	59	5650	51	8850	41	12690	34	17310	29	22600	25	

Per tubazioni in altri materiali applicare i seguenti coefficienti: **Acciaio > 1,05** **Fibrocemento > 1,15** **Materiale plastico > 0,80**
For other materials apply the following coefficients: **Steel > 1,05** **Fibre cement > 1,15** **Plastic material > 0,80**
Pour tuyauteries en autres matériaux, appliquer les coefficients suivants: **Acier > 1,05** **Fibrociment > 1,15** **Matériau plastique > 0,80**
Für Leitungen aus anderem Material, folgende Koeffizienten: **Stahl > 1,05** **Asbestzement > 1,15** **Kunststoff > 0,80**
Para tuberías en otros materiales aplicar los siguientes coeficientes: **Acero > 1,05** **Fibrocemento > 1,15** **Material plástico > 0,80**

Velocità dell'acqua Water speed Vitesse de l'eau Wasser-Geschwindigkeit Velocidad de agua		Curve e accessori - Elbows and accessories - Coudes et accessoires - Kurven und Zubehör - Curvas y accesorios																											
		Perdite di carico in cm - Head losses in cm - Pertes de charge en cm - Druckverlust in cm - Pérdidas de carga en cm																											
		Curva a 90° 90° elbow Coude 90° 90°-Bogen Curva a 90°										Curva ad angolo vivo Angled elbow Coude à angles vifs Bogen mit scharfem Winkel Curva en angulo vivo					Saracinesca Gate valve Vanne Schieber Valvula de cierre		Valvola di fondo Foot valve Clapet de pied Bodenventil Valvula de pie		Valvola di ritegno Non return valve Clapet anti-retour Rückschlagventil Valvula retención								
V [m/s]	d/R					α																							
	0,4	0,6	0,8	1	1,5	30°	40°	60°	80°	90°																			
0,5	0,18	0,21	0,26	0,36	0,67	0,68	0,82	1,12	1,61	1,91																			
0,6	0,25	0,30	0,37	0,52	0,96	0,97	1,17	1,61	2,31	2,8																			
0,7	0,34	0,40	0,50	0,71	1,31	1,32	1,60	2,2	3,1	3,7																			
0,8	0,45	0,53	0,66	0,93	1,71	1,73	2,09	2,9	4,1	4,9																			
0,9	0,57	0,66	0,83	1,18	2,17	2,19	2,64	3,6	5,2	6,2																			
1,0	0,70	0,82	1,02	1,46	2,7	2,7	3,3	4,5	6,4	7,6																			
1,1	0,84	0,99	1,24	1,76	3,2	3,3	3,9	5,4	7,7	9,2																			
1,2	1,01	1,18	1,48	2,10	3,9	3,9	4,7	6,5	9,1	10,9																			
1,3	1,19	1,39	1,73	2,46	4,5	4,6	5,5	7,5	10,6	12,7																			
1,4	1,38	1,61	2,01	2,9	5,2	5,3	6,4	8,7	12,2	15																			
1,5	1,58	1,85	2,31	3,3	6,0	6,1	7,3	10,0	14	17																			
1,6	1,80	2,10	2,63	3,7	6,9	6,9	8,5	11,5	16	20																			
1,7	2,03	2,37	3,0	4,2	7,7	7,8	9,8	13	19	22																			
1,8	2,28	2,66	3,3	4,7	8,8	8,8	11,2	15	21	25																			
1,9	2,54	3,0	3,7	5,3	9,9	9,9	12	16	23	28																			
2,0	2,8	3,3	4,1	5,8	11	11	13	18	26	31																			
2,1	3,1	3,6	4,5	6,4	12	12	14	20	28	34																			
2,2	3,4	4,0	5,0	7,1	13	13	16	22	31	37																			
2,3	3,7	4,3	5,4	7,7	14	14	17	24	34	40																			
2,4	4,1	4,7	5,9	8,4	15	16	19	26	37	44																			
2,5	4,4	5,1	6,4	9,1	17	17	20	28	40	48																			
2,6	4,8	5,5	6,9	9,8	18	18	22	30	43	52																			
2,7	5,1	6,0	7,5	10,5	20	20	24	33	47	56																			
2,8	5,5	6,4	8,0	11,3	21	21	26	35	50	60																			
2,9	5,9	6,9	8,4	12	23	23	27	38	54	64																			
3,0	6,3	7,4	9,0	13	24	24	29	40	58	69																			

rovatti pompe

Products you can rely on

CPAP-12-IGFDE-R0



HEADQUARTERS:
42042 FABBRICO (REGGIO EMILIA)
ITALY

Tel +39 0522 66 50 00
Fax +39 0522 66 50 20
info@rovatti.it
www.rovatti.it

2000 DIVISION:
42047 ROLO (REGGIO EMILIA)
ITALY

Tel +39 0522 66 72 17 / 0522 66 72 25
Fax +39 0522 66 09 79
info@rovatti.it
www.rovatti.it

IPERSOM DIVISION:
42042 FABBRICO (REGGIO EMILIA)
ITALY

Tel +39 0522 66 08 15
Fax +39 0522 66 02 70
info@rovatti.it
www.rovatti.it

