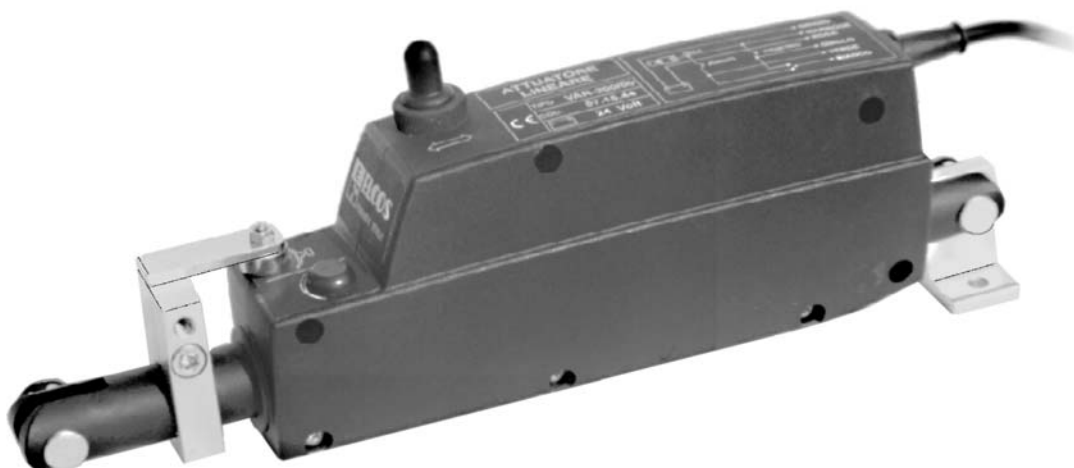


VERIN LINEAIRE ELECTROMECHANIQUE

TYPE **VAR-202**

MANUEL DE MODE D'EMPLOI



- COMMANDE SUR LA FACADE ET A DISTANCE
- COURSE VARIABLE

PARMA



ELCOS[®]

ITALY

Tel. +39 0521/772021 Fax +39 0521/270218
E-mail: info@elcos.it - HTTP://www.elcos.it

VERIN ELECTROMECHANIQUE TYPE VAR-202

Il sert à commander l'accélérateur d'un moteur diesel.

AVERTISSEMENT

Attention:

respecter scrupuleusement les recommandations suivantes



- Faites très attention en branchant les conducteurs qui proviennent du vérin.
- Suivez scrupuleusement les instructions d'installation reportées pages 3-4-5-6.
- N'essayez jamais d'ouvrir le vérin, cette opération nuirait irrémédiablement son degré de protection.
- Montez toujours le vérin plus bas par rapport aux autres appareils qui produisent ou dissipent de la chaleur.
- N'utilisez jamais un chargeur de batterie pour des démarrages d'urgence car vous pourriez ainsi endommager le vérin.
- Avant de connecter un chargeur de batterie externe, déconnectez les bornes du circuit électrique des pôles de la batterie, ceci pour la sécurité des utilisateurs et du vérin.

CE VERIN N'APAS ETE CONCU POUR FONCTIONNER DANS LES CONDITIONS SUIVANTES :

- lorsque la température ambiante est hors des limites indiquées dans les données techniques page 7.
- dans un environnement comportant des risques d'incendie ou de déflagrations.
- en cas d'exposition à des chocs ou à de fortes vibrations.
- en cas de brusques écarts de température et de pression de l'air rapides tels à produire des condensations exceptionnelles
- dans un milieu pollué dont l'atmosphère contient des poussières, vapeurs, sels et particules corrosives ou radioactives
- en cas d'exposition au rayonnement direct du soleil ou à d'autres sources de chaleur en présence de moisissure ou de petits animaux.

COMPATIBILITE ELECTROMAGNETIQUE

Ce vérin fonctionne correctement seulement s'il est connecté à des installations conformes aux normes CE. Il est lui-même conforme aux prescriptions de sécurité de la norme EN61326-1, mais cela n'exclut pas, que dans des cas extrêmes, il puisse se vérifier des dysfonctionnements.

L'installateur a la charge de vérifier que les niveaux de perturbation ne dépassent pas ceux prévus par les normes.

ENTRETIEN

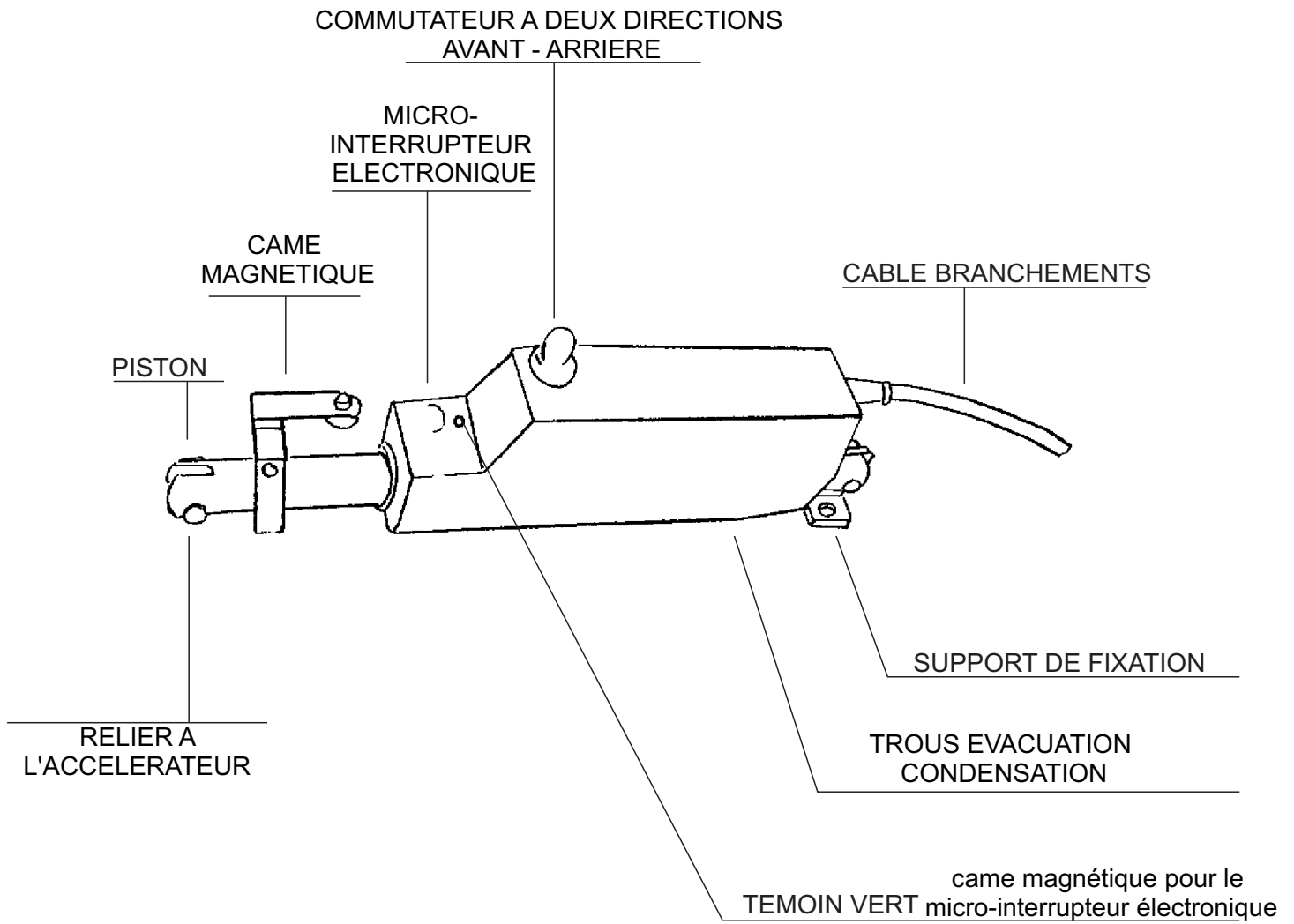
Les opérations d'entretien hebdomadaires sont conseillées :

- Vérification du serrage de toute la visserie.
- Vérification du serrage des bornes auxquelles l'appareil est branché.
- Vérification de la gaine du câble d'alimentation.
- Vérification du fonctionnement de la came magnétique.
- Vérification de la batterie.

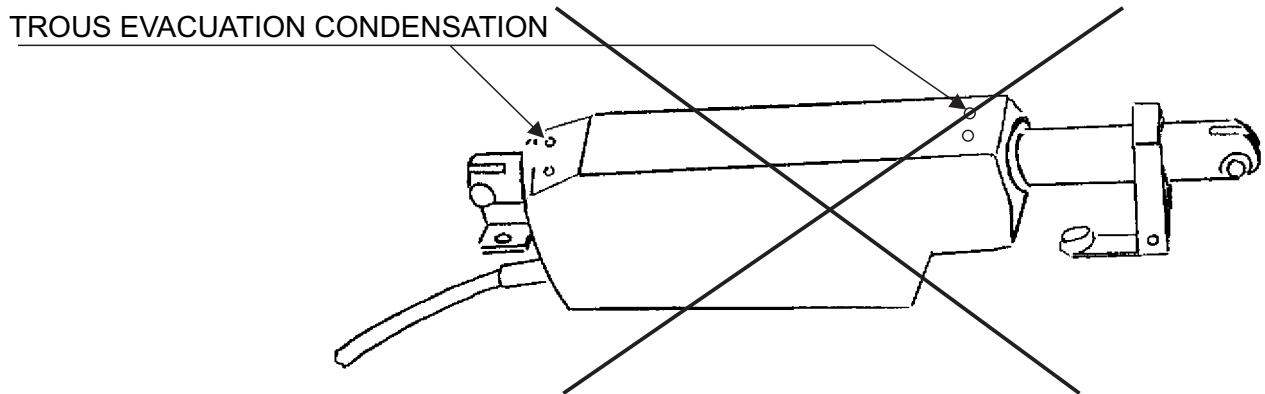
SAUF DECLARATION ECRITE DE NOTRE PART ATTESTANT LE CONTRAIRE, CE VERIN N'EST PAS IDOINE A ETRE UTILISE COMME COMPOSANT ESSENTIEL D'APPAREILS OU D'INSTALLATION DESQUELS DEPENDENT LA VIE DE PERSONNES OU D'ETRES VIVANTS.

Toute application différente de celle indiquée sur ce manuel de mode d'emploi doit être autorisée par le fabricant.

VOTRE ELECTRICIEN PEUT DEMANDER TOUTES LES INFORMATIONS QU'IL JUGERA NECESSAIRE SUR CE VERIN EN S'ADRESSANT A NOTRE BUREAU TECHNIQUE.



NOTE



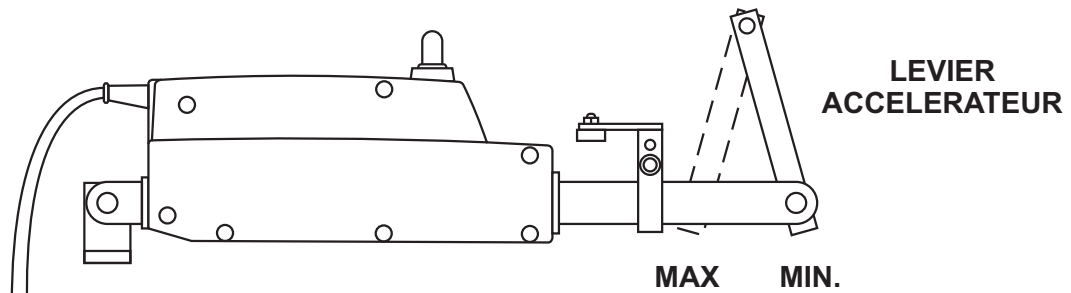
NE MONTEZ JAMAIS le vérin avec les trous d'évacuation de la condensation orientés vers le haut ou de côté, car cela provoquerait la pénétration de l'eau et des particules.

ACCELERATION AVEC VERIN EN TRACTION

(reglage avec

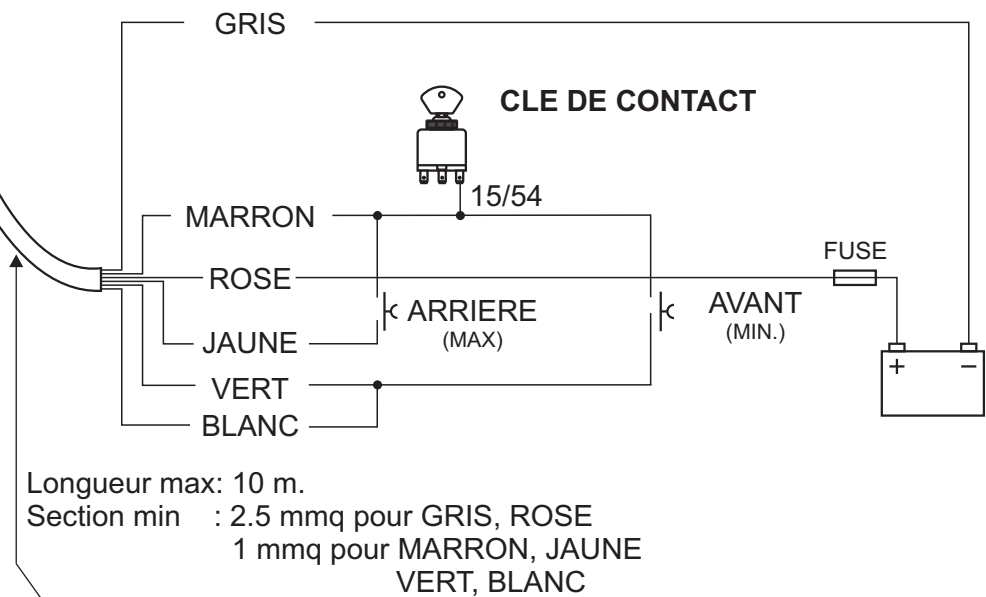
MONTAGE VERIN EN TRACTION

Montez le vérin (avec le piston complètement dehors) avec l'accélérateur réglé sur le ralenti.



BRANCHEMENTS

La commande avec le commutateur à deux directions est active même si les commandes à distance ne sont pas branchées.



AJUSTAGE COURSE

Démarrez le moteur et amenez-le au régime souhaité (avec le commutateur à deux directions ou à travers le bouton extérieur).

Approchez la came magnétique au micro-interrupteur électronique jusqu'à l'allumage du témoin vert, puis serrez la vis de la came magnétique.

Remettez à zéro la clé de contact et le vérin ramènera le levier d'accélération au ralenti.

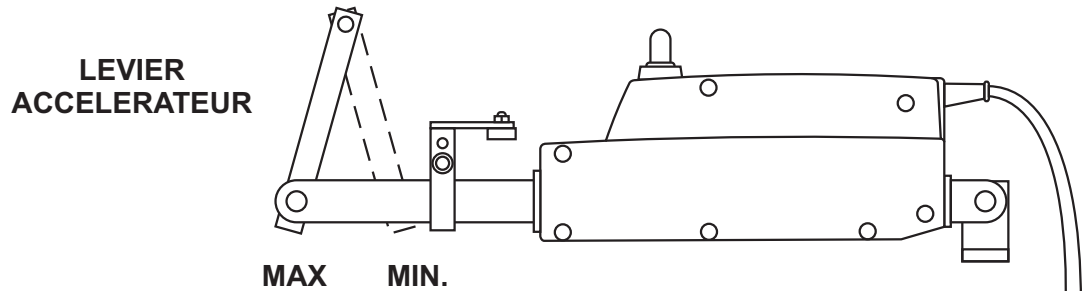
Répétez l'opération en vérifiant que la régularité du régime.

OU ACCELERATION AVEC VERIN EN COMPRESSION

came magnétique)

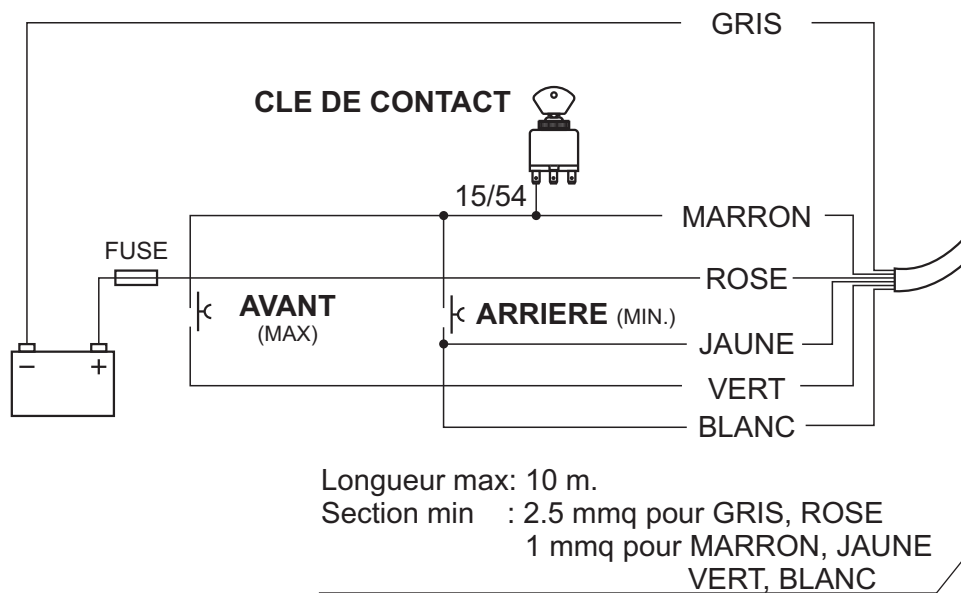
MONTAGE VERIN EN COMPRESSION

Démarrez le moteur et accélérez-le manuellement (à travers le levier d'accélération) au régime maximum souhaité. Bloquez le levier d'accélération. Arrêtez ensuite le moteur. Montez le vérin (avec le piston complètement dehors) et débloquent le levier d'accélération.



BRANCHEMENTS

La commande avec le commutateur à deux directions est active même si les commandes à distance ne sont pas branchées.



REGLAGE COURSE

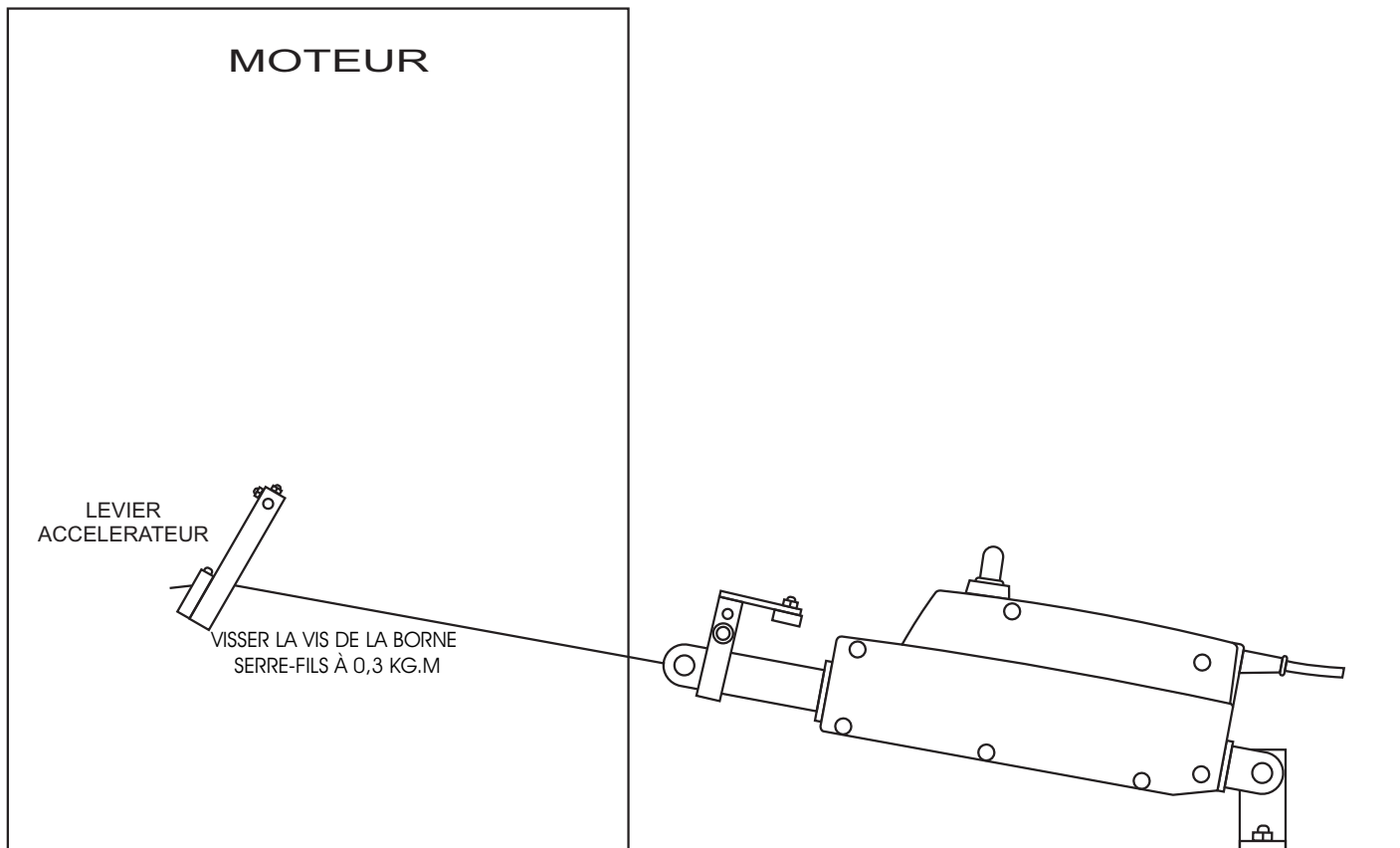
Redémarrez le moteur, et amenez-le au ralenti (avec le commutateur à deux directions ou à travers le bouton extérieur).

Approchez la came magnétique au micro-interrupteur électronique jusqu'à l'allumage du témoin vert, puis serrez la vis de la came magnétique et réaccélérez.

En remettant à zéro la clé de contact, le vérin ramènera le levier d'accélération au ralenti.

Répétez l'opération en vérifiant que la régularité du régime.

Pour les fonctions d'accélération et de décélération actionnées par la clé de contact, demandez le schéma à part.

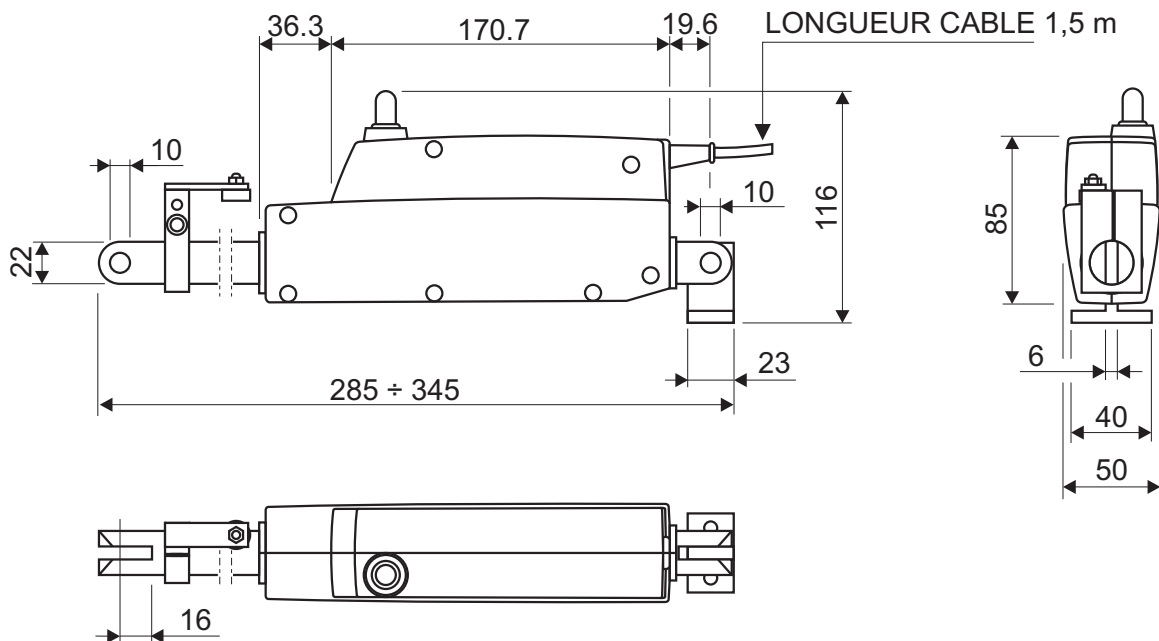


NE PAS LE MONTER A UN ENDROIT QUI POURRAIT TRANSMETTRE DES CHOCS OU DE FORTES VIBRATIONS .IL EST INTERDIT D'EFFECTUER DES MONTAGES QUI POURRAIENT CRÉER DES CONDITIONS DE DANGER.

DONNEES TECHNIQUES

- TENSION D'ALIMENTATION DE BATTERIE	12 VDC (MAX 16 VDC)
- CHARGE DINAMIQUE MAX.	30 kg (300 N)
- DÉBIT MAX. DU CÂBLE EN DOTATION	30 kg (300 N)
- COURANT MAXIMUM ABSORBE	12VDC 3.5 A 24 VDC 1,7A
- COURSE (AJUSTABLE)	60 mm
- FACTEUR DE MARCHE	20 %
- DUREE MAXIMUM DE FONCTIONNEMENT EN CONTINU	8 min.
- LIMITES DE TEMPERATURE	-10 ÷ +50 °C
- DEGRE DE PROTECTION	IP 32
- POIDS	1 150 g
- VITESSE DE TRANSLATION	7mm/s ± 1 mm/s (60 mm en 9 SEC.)

DIMENSIONS



REFERENCES POUR LA COMMANDE

type **VAR-202 12V**

code **00571549**

ACCESSOIRES EN DOTATION

Fil de acier **VAR**

code **40260199**