

LINEARER TRIEB

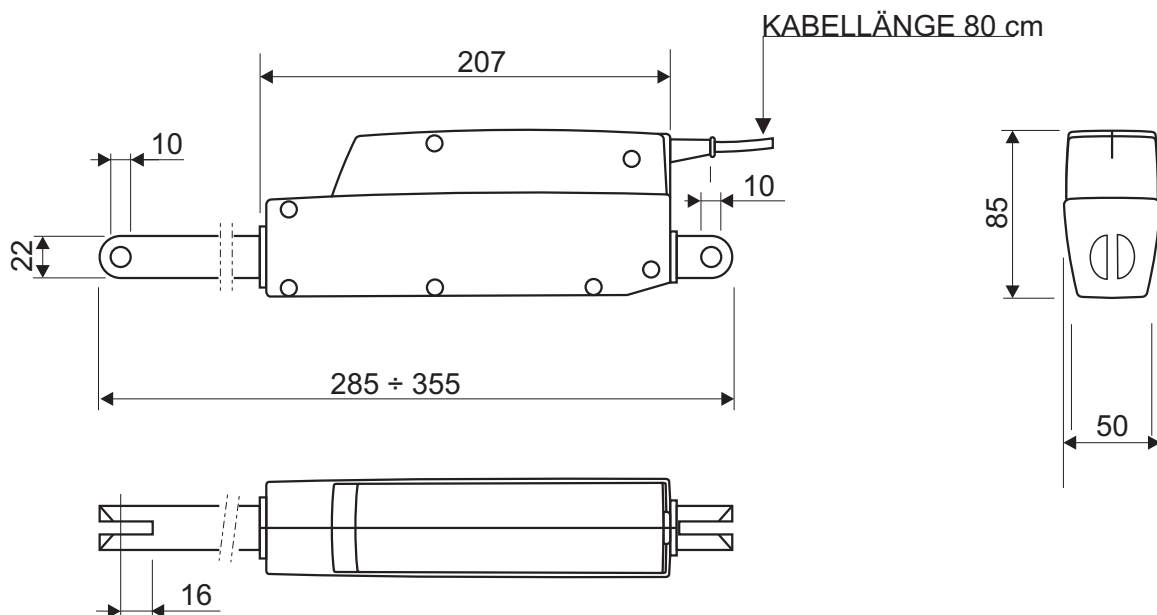
TYP **VAR-140**



TECHNISCHE DATEN

- SPEISESPANNUNG	12 VDC (MAX 16 VDC)
- HÖCHSTKRAFT	30 kg (300 N)
- MAX. STROMAUFNAHME	(12 VDC 3A)
- HÖCHSTLAUF	70 mm
- EINSCHALTDAUER	20 %
- MAX. DAUERBETRIEB	8 min
- TEMPERATURGRENZEN	-10 ÷ +50 °C
- SCHUTZGRAD	IP 51
- GEWICHT	850 g
- GESCHWINDIGKEIT BEI NENNSPANNUNG	7mm/s ± 1 mm/s (70 mm in 10 SEK.)

ABMESSUNGEN



LINEARER TRIEB TYP VAR-140

Dient zur Steuerung eines Dieselmotorbeschleunigers.

WARNUNG



Achtung:

Die nachstehenden Anweisungen sind genau zu folgen

- Es ist genau aufzupassen, daß die aus dem Trieb austretenden Leiter korrekt angeschlossen werden.
- Bei der Installation sind die Installationsanweisungen auf Seite 3 immer streng zu befolgen.
- Niemals versuchen, den Trieb zu öffnen, daß dieser Eingriff zu irreparablen Beschädigungen führt.
- Immer unterhalb anderer Geräte installieren, die Wärme erzeugen oder dissipieren.

DIESER TRIEB IST NICHT FÜR DEN BETRIEB UNTER FOLGENDEN BEDINGUNGEN GEEIGNET:

- wenn die Temperatur die auf Seite 1 angegebenen Temperaturen überschreitet
- wenn Feuer- oder Explosionsgefahr besteht
- wenn der Trieb starken Stößen oder starken Erschütterungen ausgesetzt ist
- wenn derart starke Luftdruck- und Temperaturschwankungen auftreten, daß sich außergewöhnlich viel Kondenswasser bildet
- wenn die Umgebung stark mit Staub, Qualm, Dampf, Salz und korodierenden oder radioaktiven Partikeln, verunreinigt ist
- wenn sich eine starke Wärmequelle (direkte Sonneneinstrahlung, Öfen, usw.) in der Nähe des Triebes befindet
- wenn der Trieb Schimmelbildung und Nagetieren ausgesetzt ist.

ELEKTROMAGNETISCHE KOMPATIBILITÄT

Dieser Trieb funktioniert nur einwandfrei, wenn sie in den Vorschriften für die CE-Kennzeichnung entsprechende Geräte eingebaut wird, denn der Trieb selbst entspricht den Vorschriften der Norm EN61326-1, was jedoch nicht ausschließt, daß in Extremfällen besondere Situationen auftreten können, die zu Betriebsstörungen führen.

Es ist Aufgabe des Installateurs sicherzustellen, daß keine stärkeren, als in den Normen vorgesehenen Störungen auftreten.

BETRIEB UND WARTUNG

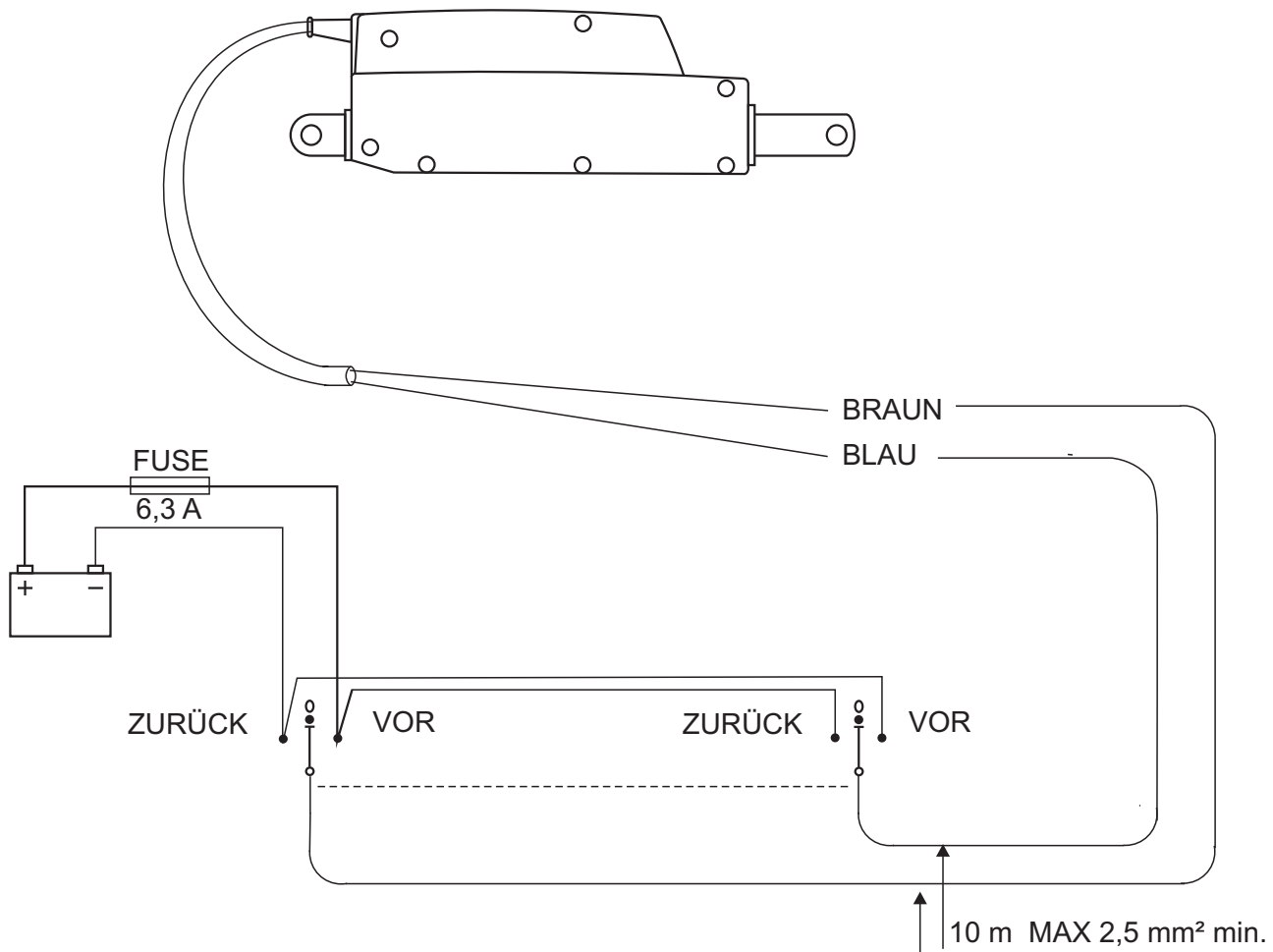
Es werden folgende wöchentlichen Wartungseingriffe empfohlen:

- Kontrolle des Anziehungsmoments der Schrauben und Mutterschrauben der Verankerung.
- Kontrolle, daß die Klemmen an die das Gerät angeschlossen ist, korrekt festgezogen sind.
- Kontrolle des einwandfreien Zustands des Speisekabelmantels.
- Kontrolle des Batteriezustands.

WENN KEINE SCHRIFTLICHE, DAS GEGENTEIL BEZEUGENDE ERKLÄRUNG DES HERSTELLERS VORLIEGT, DARF DIESER TRIEB NICHT ALS KRITISCHE KOMPONENTE IN GERÄTEN UND ANLAGEN EINGESETZT WERDEN, VON DENEN DAS LEBEN VON MENSCHEN ODER LEBEWESSEN ABHÄNGT

Jeder von dem in der vorliegenden Gebrauchs- und Wartungsanleitung angegebenen Einsatz abweichender Einsatz muß vom Hersteller genehmigt werden.

IHR ELEKTRIKER KANN SICH BEI FRAGEN UND PROBLEMEN MIT DIESEM TRIEB
JEDERZEIT TELEFONISCH MIT UNSEREN TECHNIKERN IN VERBINDUNG SETZEN



KEINE MONTAGEARBEITEN AUSFÜHREN, DIE ZU GEFAHREN FÜHREN KÖNNEN..

Typ **VAR-140 12V**Bestellnummer **00571543**

KONFORMITÄTSERKLÄRUNG



Die Firma Elcos s.r.l. erklärt unter ihrer ausschließlichen Verantwortung, daß das Gerät:

Typ: **VAR-140**

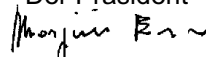
der nachstehenden Richtlinie entspricht, wenn es gemäß den in den beiliegenden Unterlagen enthaltenen Anleitungen und Vorschriften verwendet wird:

- **2004/108/CE** bezüglich der elektromagnetischen Kompatibilität und die die Richtlinie **89/336/CEE** aufhebt, entspricht, da es unter Beachtung der Einheitsnormen
- **2006/42/CE** bezüglich der elektromagnetischen Kompatibilität abgeändert durch die Richtlinie **95/16/CE**
- **2011/65/UE** zur Beschränkung der Verwendung bestimmter gefährlicher Stoffe in Elektro- und Elektronikgeräten

da es unter Beachtung der folgenden Normen funktioniert und hergestellt wurde: EN 61000-6-2, EN61000-6-3, EN 60204-1, EN 60529

Der Trieb VAR-140 muß ein- oder zusammengebaut werden und darf nicht in Betrieb gesetzt werden, bevor die Maschine, in die er eingebaut wird, den Vorschriften der anwendbaren Richtlinien entspricht.

 **ELCOS**® S.r.l.
Strada Naviglio Alto, 24/a
I 43122 PARMA ITALIA
Tel. +39 0521/772021 Fax +39 0521/270218
E-mail: info@elcos.it - HTTP://www.elcos.it

Parma, 14/03/2012
Der Präsident

Margini Enzo