



ERSATZTEILLISTE
LIST OF SPARE PARTS
LISTE DES PIÈCES DE RECHANGE
LISTA DE PIEZAS DE REPUESTO
LISTINO RICAMBI

339 9920
Traktortriebepumpe
F III 50
 BG 85/IV/82

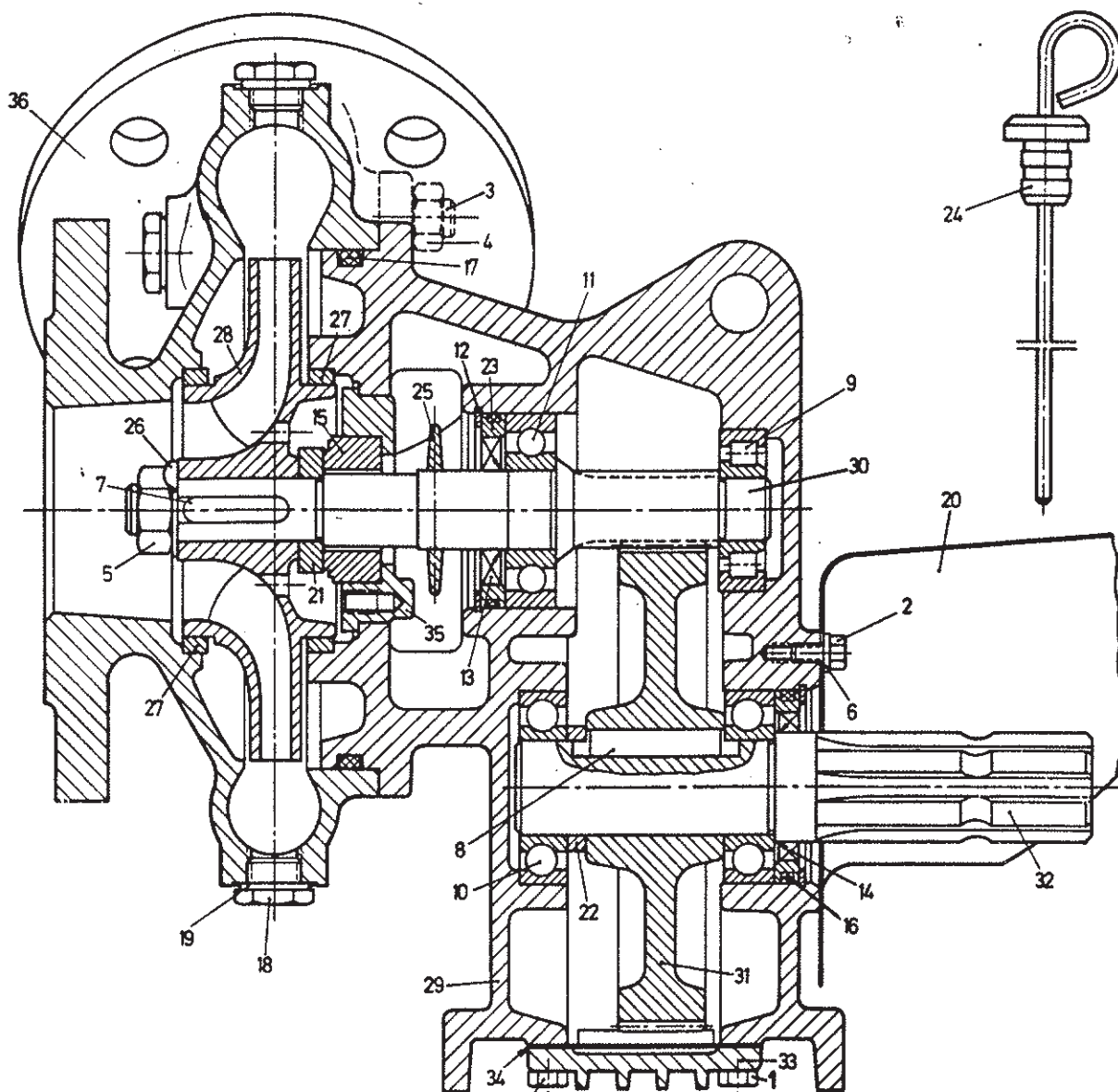


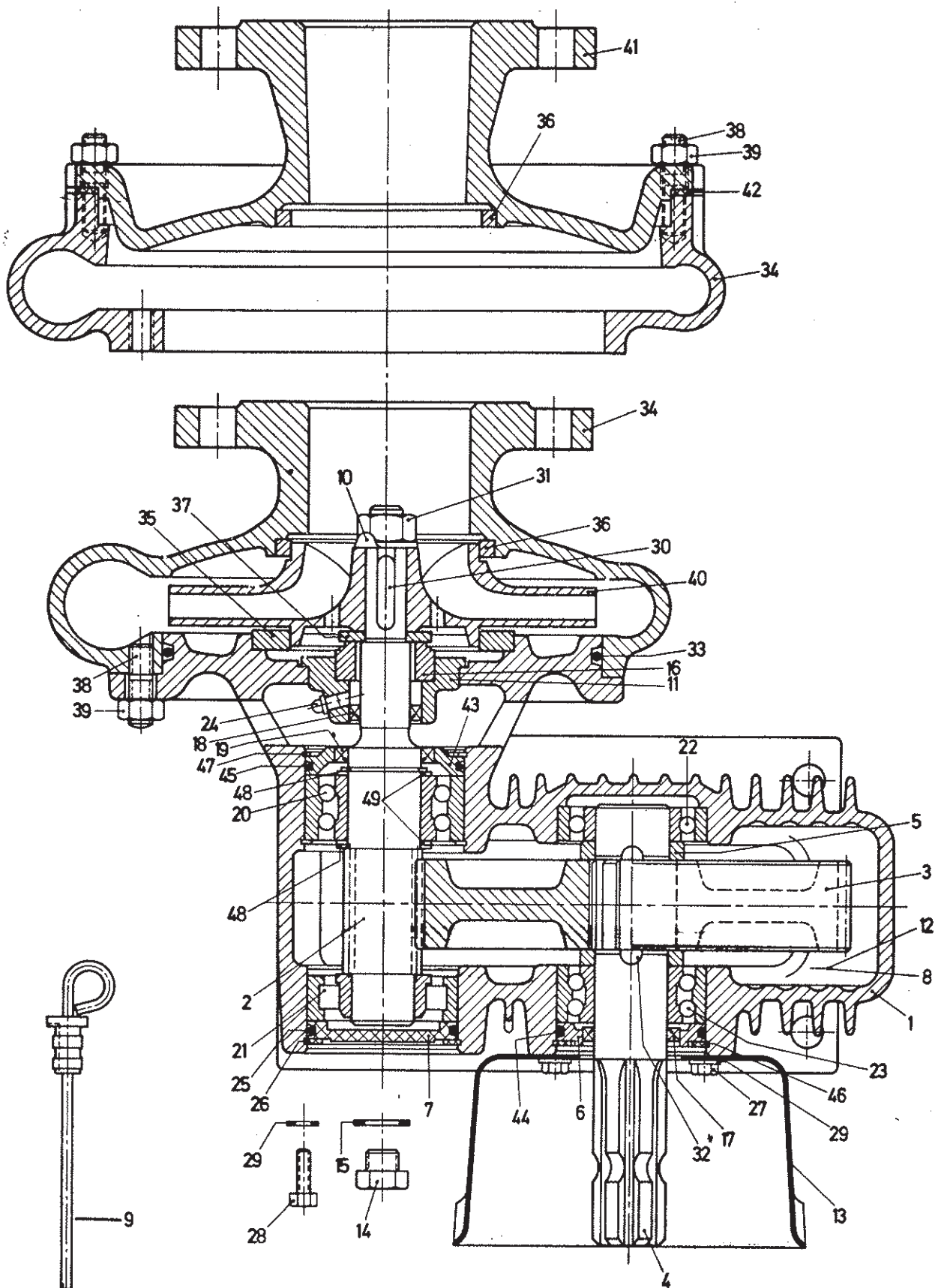
Bild Fig. Rep. Dib. No.	Bestell-Nr. Part. No. Référence No. de ped. No. d'ord.	Stk. quant. pcs. cant. quant.	Benennung Designation Désignation Denominación Denominazione	Bild Fig. Rep. Dib. No.	Bestell-Nr. Part. No. Référence No. de ped. No. d'ord.	Stk. quant. pcs. cant. quant.	Benennung Designation Désignation Denominación Denominazione
1	339 0100	1	Getriebe kompl.	19	301 0115	4	Dichtung 3/8"
2	061 1104	8	Skt.-Schr. M 6 x 20 DIN 933 verz.	20	308 0507	1	Abdeckblech
3	061 1109	3	Skt.-Schr. M 6 x 12 DIN 933 verz.	21	331 0403	1	Gegenlauftring
4	061 1421	4	Stiftschraube M 12 x 25 DIN 939	22	337 0105	1	Distanzhülse
5	061 1553	4	Skt.-Mutter M 12 DIN 934 verz.	23	337 0106	2	Lagerdeckel
6	061 1575	1	Skt.-Mutter M 16 x 1,5 DIN 934	24	338 0106	1	Ölmeßstab
7	061 2018	3	Scheibe A 6,4 DIN 125 rostfrei	25	340 0110	1	Spitzring
8	061 2800	1	Paßfeder 8 x 5 x 35 DIN 6885	26	351 0103	1	Sicherungsblech
9	061 2850	1	Paßfeder 10 x 8 x 45 DIN 6885	27	351 0303	2	Dichtungsring 90 Ø - 80 Ø
10	061 5020	1	Zyl.-Rollenlager NJ 304-C 3	28	351 0401	1	Laufgrad 160 Ø
11	061 5137	2	Rillenkugellager 6206	29	339 0101	1	Getriebegehäuse
12	061 5139	1	Rillenkugellager 6305	30	339 0102	1	Ritzelwelle Z=14
13	061 6075	2	Sicherungsring J 62 x 2 DIN 472	31	339 0103	1	Antriebsrad Z=100
14	061 6329	1	Wellendichtring A 25 - 47 - 7	32	339 0104	1	Antriebswelle
15	061 6350	1	Wellendichtring A 35 - 47 - 7	33	339 0105	1	Getriebedeckel
16	061 6522	1	Gleitringdichtung AC 27 - 47 - 19	34	339 0106	1	Getriebedeckeldichtung
17	061 6849	2	O-Ring 56,2 - 3	35	339 0107	1	Hülse
18	061 6875	1	O-Ring 154,2 - 5,7	36	339 0501	1	Spiralgehäuse
18	301 0114	4	Stopfen 3/8"				



ERSATZTEILLISTE
LIST OF SPARE PARTS
LISTE DES PIÈCES DE RECHANGE
LISTA DE PIEZAS DE REPUESTO
LISTINO RICAMBI

337 9924
Traktorgetriebepumpe
F III 60 – F III 70 – F III 80
F IV 80 – F V 100
BG 502/VIII/82

F III 60 – F III 70 – F III 80 – F IV 80 – gültig ab – valid from – valido da – valable à partir du – válido a partir del – 72 600
F V 100 – gültig ab – valid from – valido da – valable à partir du – válido a partir del – 72 520





ERSATZTEILLISTE
LIST OF SPARE PARTS
LISTE DES PIÈCES DE RECHANGE
LISTA DE PIEZAS DE REPUESTO
LISTINO RICAMBI

337 9924
Traktorgetriebepumpe
F III 60 - F III 70 - F III 80
FIV 80 - FV 100

Bild Fig. Rep. Dib. No.	Bestell-Nr. Part. No. Référence No. de ped. No. d'ord.	Benennung Designation Désignation Denominación Denominazione	Stück je Gerät				
			F III 60	F III 70	F III 80	F IV 80	FV 100
	337 0200	Getriebe G 30 I kompl. Teil 1 bis 33 und 43 - 51	1	1			
	338 0200	Getriebe G 50 I kompl. Teil 1 bis 33 und 43 - 51			1	1	1
1	337 0201	Getriebegehäuse G 30 I	1	1			
1	338 0201	Getriebegehäuse G 50 I			1	1	1
2	337 0203	Ritzelwelle Z = 15	1	1			
2	338 0203	Ritzelwelle Z = 14			1	1	1
3	337 0204	Antriebsrad Z = 97	1	1			
3	338 0103	Antriebsrad Z = 91			1	1	1
4	337 0205	Antriebswelle	1	1			
4	338 0104	Antriebswelle			1	1	1
5	337 0207	Distanzhülse	2	2			
5	338 0109	Distanzhülse			2	2	2
6	337 0206	Lagerdeckel	1	1	1	1	1
7	337 0107	Lagerdeckel	1	1			
7	308 0502	Lagerdeckel			1	1	1
8	338 0105	Getriebedeckel	1	1	1	1	1
9	338 0106	Ölmeßstab	1	1	1	1	1
10	351 0103	Sicherungsblech	1	1	1	1	1
11	308 0505	Hülse	1	1			
11	338 0205	Hülse			1	1	1
12	308 0506	Dichtung	1	1	1	1	1
13	308 0507	Abdeckblech	1	1	1	1	1
14	301 0114	Stopfen 3/8"	4	4	4	4	4
15	301 0115	Dichtung 3/8"	4	4	4	4	4
16	061 6522	Gleitringdichtung AC 27 - 47 - 19	1	1	1	1	1
17	061 6350	Wellendichtring 35 - 47 - 7	1	1	1	1	1
18	061 6330	Wellendichtring 25 - 35 - 7	1	1	1	1	1
19	061 6339	Wellendichtring 30 - 47 - 7	1	1			
19	061 6350	Wellendichtring 35 - 47 - 7			1	1	1
20	061 5074	Schräggugellager 3306	1	1			
20	061 5076	Schräggugellager 3307			1	1	1
21	061 5021	Zylinderrollenlager N I 305	1	1			
21	061 5022	Zylinderrollenlager N I 306			1	1	1
22	061 5105	Rillenkugellager 6207	1	1	1	1	1
23	061 5105	Rillenkugellager 6207	1	1			
23	061 5062	Schräggugellager 3207			1	1	1
24	061 8022	Schmiernippel D 8	1	1	1	1	1
25	061 6849	O-Ring 56,2 - 3	1	1			
25	061 6827	O-Ring 66 - 3,5			1	1	1
26	061 6075	Sicherungsring J 62 x 2	1	1			
26	061 6082	Sicherungsring J 72 x 2,5			1	1	1
27	061 1109	Skt.-Schraube M 6 x 12 DIN 933 verz.	3	3	3	3	3
28	061 1104	Skt.-Schraube M 6 x 20 DIN 933 verz.	8	8	8	8	8
29	061 2018	Scheibe A 6,4 DIN 125 rostfrei	11	11	11	11	11
30	061 2800	Paßfeder A 8 x 5 x 35	1	1	1	1	1
31	061 1575	Skt.-Mutter M 16 x 1,5	1	1	1	1	1
32	061 2851	Paßfeder B 10 x 6 x 45	2	2			
33	061 6989	O-Ring 199,2 - 5,7	1	1	1	1	1
34	337 0401	Spiralgehäuse 50 - 205	1				
34	338 0401	Spiralgehäuse 65 - 205		1	1		
34	338 0501	Spiralgehäuse 65 - 260				1	
34	338 0601	Spiralgehäuse 80 - 205					1
35	331 0402	Dichtring 105 x 80 x 8	1				
35	337 0501	Dichtring 105 x 90 x 10		1			
35	338 0402	Dichtring 125 x 90 x 10			1		
35	340 1904	Dichtring 125 x 90 x 12				1	
35	359 0103	Dichtring 125 x 110 x 10					1
36	351 0303	Dichtring 90 x 80 x 8	1				
36	338 0403	Dichtring 105 x 95 x 8		1	1		
36	324 0105	Dichtring 105 x 90 x 8				1	
37	308 0513	Gegenlaufring	1	1	1	1	
37	331 0403	Gegenlaufring					1
38	061 1421	Stiftschraube M 12 x 25	4	4	4	12	4
39	061 1553	Skt.-Mutter M 12 DIN 934 verz.	4	4	4	12	4
40	308 0201	Laufrad 205 Ø	1				
40	338 0804	Laufrad 190 Ø		1			
40	338 0801	Laufrad 205 Ø			1		
40	324 0208	Laufrad 245 Ø				1	
40	324 0203	Laufrad 260 Ø (Zapfwellendrehzahl: max. 510/min.)				1	
40	360 0201	Laufrad 205 Ø					1
41	324 0110	Saugdeckel				1	
42	324 0107	Saugdeckeldichtung				1	
43	337 0206	Lagerdeckel	1	1			
43	338 0207	Lagerdeckel			1	1	1
44	061 6827	O-Ring 66 - 3,5	2	2	2	2	2
45	061 6827	O-Ring 66 - 3,5	1	1			
45	061 6859	O-Ring 74 - 3			1	1	1
46	061 6082	Sicherungsring J 72 x 2,5	1	1	1	1	1
47	061 6082	Sicherungsring J 72 x 2,5	1	1			
47	061 6087	Sicherungsring J 80 x 2,5			1	1	1
48	061 6043	Sicherungsring A 30 x 1,5	2	2			
48	061 6050	Sicherungsring A 35 x 1,5			1	1	1
49	061 6147	Stützscheibe 30 x 42 x 2,5	1	1			
49	061 6148	Stützscheibe 35 x 45 x 2,5			3	3	3



**ERSATZTEILLISTE
LIST OF SPARE PARTS
LISTE DES PIÈCES DE RECHANGE
LISTA DE PIEZAS DE REPUESTO
LISTINO RICAMBI**

325 9922
Traktorgetriebepumpe
F VI 100
BG 724/V-84

gültig ab – valid from – valable à partir du – válida a partir del – valido da ... Nr. 77 7536

● gültig ab – valid from – valable à partir du – válida a partir del – valido da ... Nr. 80 13152

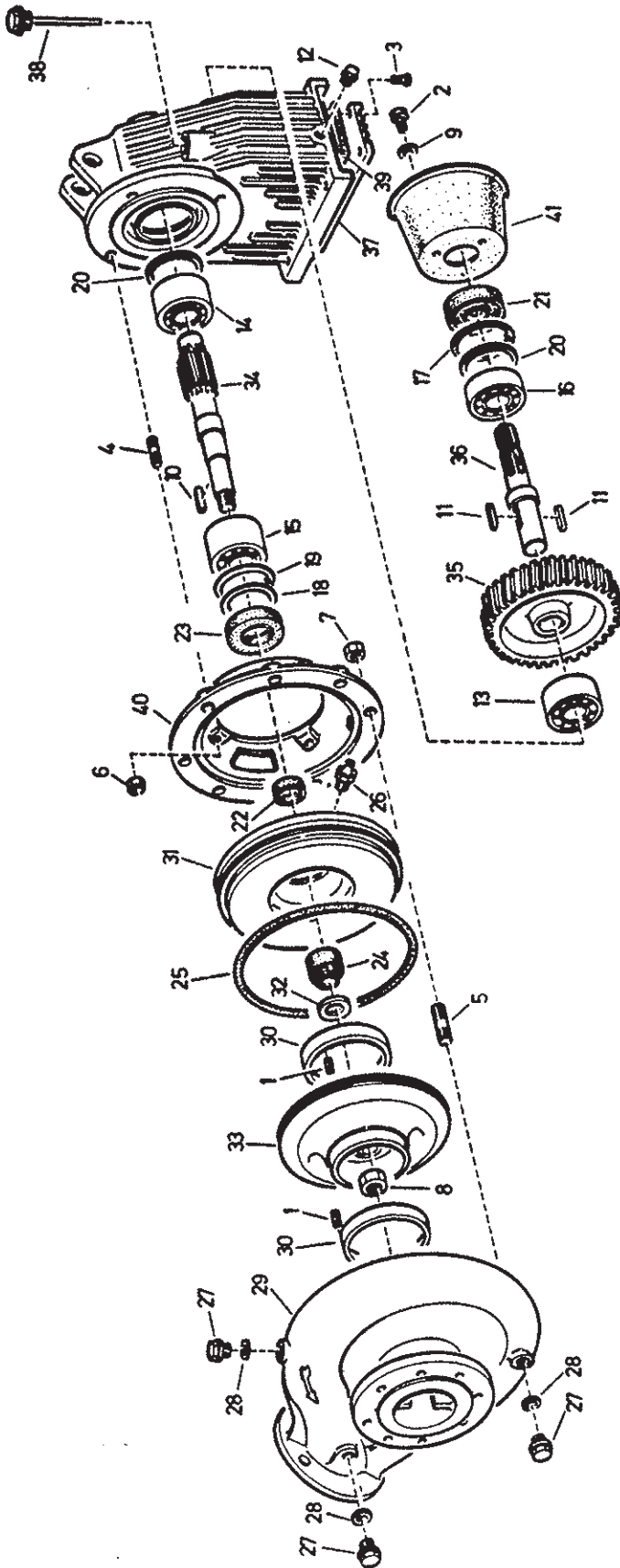


Bild Fig. Rep Dib.	Bestell-Nr. Part. No. Référence No. de ped No. d'ord.	Stk. quant pcs. cant.	Benennung Description Désignation Denominación Denominazione	Bild Fig. Rep Dib.	Bestell-Nr. Part. No. Référence No. de ped No. d'ord.	Stk. quant pcs. cant.	Benennung Description Désignation Denominación Denominazione	Benennung Description Désignation Denominación Denominazione	Stk. quant pcs. cant.
1	325 0901	1	Getriebe komplett	16	061 5122	1	Rillenkugellager 6307	Dichtung R 3/8"	3
2	061 0353	6	Gewindestift M 5x6 DIN 551	17	061 6087	1	Sicherungsring J 80 x 2,5	Spiralgehäuse	1
3	061 1110	3	Skt.-Schr. M 8x20 DIN 933 verz.	18	061 6089	1	Sicherungsring J 90 x 3	Dichtring	2
4	061 1294	8	Zyl.-Schraube M 8x16 DIN 912	19	061 6161	n. Bed.	Paßscheibe 70 x 90 x 0,1	Zwischenwand	1
5	061 1438	4	Stiftschraube M 12x35 DIN 939	19	061 6162	n. Bed.	Paßscheibe 70 x 90 x 0,3	Gegenlaufring	1
6	061 1553	8	Stiftschraube M 16x45 DIN 939	19	061 6163	n. Bed.	Paßscheibe 70 x 90 x 0,5	Laufrad 268 Ø	1
7	061 1573	4	Skt.-Mutter M 12 DIN 934 verz.	20	061 6168	n. Bed.	Paßscheibe 63 x 80 x 0,1	Ritzelwelle Z = 10	1
8	061 1582	8	Skt.-Mutter M 16 DIN 934 verz.	20	061 6169	n. Bed.	Paßscheibe 63 x 80 x 0,3	Ritzelwelle Z = 13	1
9	061 2103	3	Skt.-Mutter M 24x1,5 DIN 934 vz.	20	061 6187	n. Bed.	Paßscheibe 63 x 80 x 0,5	Antriebsrad Z = 62	1
10	061 2827	1	Scheibe A 8,4 DIN 125 rostfrei	21	061 6252	1	Wellendichtring 35 - 80 - 10	Antriebsrad Z = 79	1
11	061 2828	2	Paßfeder A 10 x 8 x 56	22	061 6255	1	Wellendichtring 36 - 47 - 7	Getriebedeckel	1
12	061 3382	1	Paßfeder A 10 x 8 x 45	23	061 6263	1	Wellendichtring 40 - 90 - 10	Ölmeßstab	1
13	061 5063	1	Stopfen 3/8"	24	061 6524	1	Gleitringdich. AC 37 - 60 - 20	Dichtung	1
14	061 5072	1	Schräggkugellager 3208	25	061 6898	1	O-Ring 284 x 6	Zwischenstück	1
15	061 5073	1	Schräggkugellager 3307	26	061 8031	1	Schmierriepel AM 6	Schutztopf	1
			Schräggkugellager 3308	27	301 0114	3	Stopfen R 3/8"		1

X 32509181 set



gültig ab - valid from - valable à partir du - válida a partir del - valido da ... Nr. 00 3829

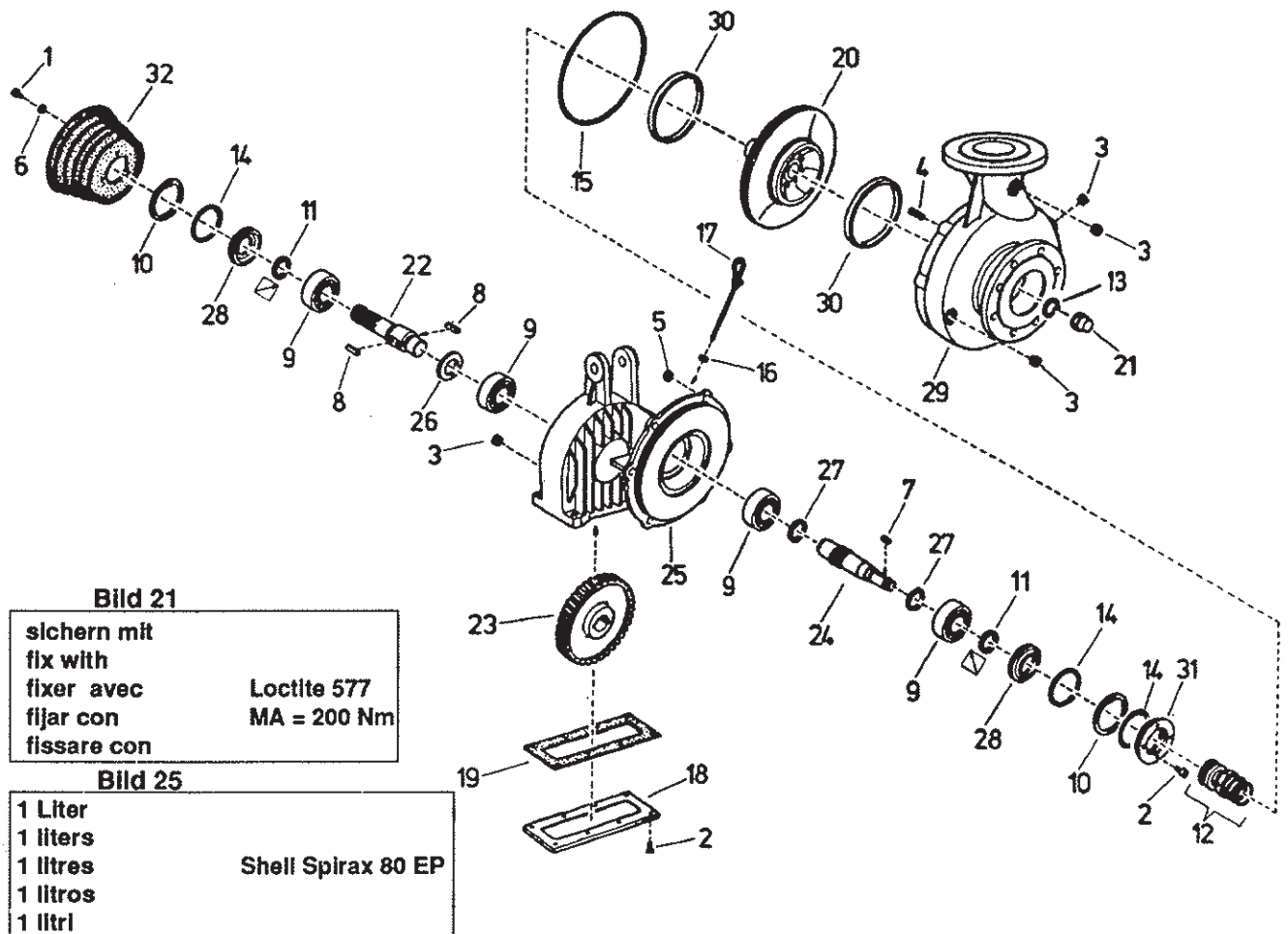


Bild Fig. Rep. Dib. No.	Bestell Nr. Part. No. Référence No. de ped. No. d'ord.	Stück quant. pcs. cant. quant.	Benennung Description Désignation Denominación Denominazione
1	061 1109	3	Skt.-Schr. DIN 933 - M 6 x 12 verz.
2	061 1207	10	Zyl.-Schr. DIN 912 - M 6 x 15
3	061 1390	4	Verschl.-Schr. DIN 906 - R 3/8" verz.
4	061 1421	6	Stiftschraube DIN 939 - M 12 x 25
5	061 1553	6	Skt.-Mutter DIN 934 - M 12 verz.
6	061 2130	3	Scheibe DIN 440 - R 6,6 verz.
7	061 2810	1	Paßfeder DIN 6885 - 8 x 7 x 36
8	061 2839	2	Paßfeder DIN 6885 - B 14 x 6 x 50
9	061 5076	4	Schräggugellager 3307 - C 3
10	061 6087	2	Sicherungsring DIN 472 - J 80 x 2,5
11	061 6350	2	Wellendichtring DIN 3760 - A 35 x 47 x 7
12	061 6530	1	Gleitringdichtung
13	061 6812	1	O-Ring 29,2 x 3
14	061 6859	3	O-Ring 74 x 3
15	061 6985	1	O-Ring 239,5 x 7,5
16	301 0115	1	Dichtung R 3/8"
17	304 0119	1	Ölmeßstab
18	308 0504	1	Getriebedeckel
19	308 0506	1	Dichtung
20	325 1201	1	Laufrolle Ø 244 (ab Fabr.Nr. 00 3829)
21	325 1202	1	Stulpmutter M 20 x 1,5
22	334 0302	1	Antriebswelle
23	334 3002	1	Antriebsrad Z = 73
24	334 3003	1	Ritzelwelle Z = 20
25	334 4001	1	Getriebekasten
26	334 4002	1	Distanzring
27	337 0207	2	Distanzhülse
28	338 0207	2	Lagerdeckel
29	338 0901	1	Spiralgehäuse
30	338 0902	2	Dichtungsring
31	338 0903	1	Stützring
32	635 3038	1	Schutztopf