



MaterMacc

**CATALOGO RICAMBI - SPARE PARTS CATALOG - CATALOGUE PIÈCES DE RECHANG
- ERSATZTEIL KATALOG - CATALOGO DE REPUESTOS**



Irrigation
Parts.eu
IRRIGAMATIC

MaterMacc S.p.A.

VIA GEMONA, 18

33078 SAN VITO AL TAGLIAMENTO (PN) - ITALIA

TEL. +39 0434 85267 - FAX +39 0434 85517

WWW.MATERMACC.IT - E-MAIL: INFO@MATERMACC.IT

IRRIGAMATIC



MaterMacc

VALVOLE BY-PASS A FARFALLA



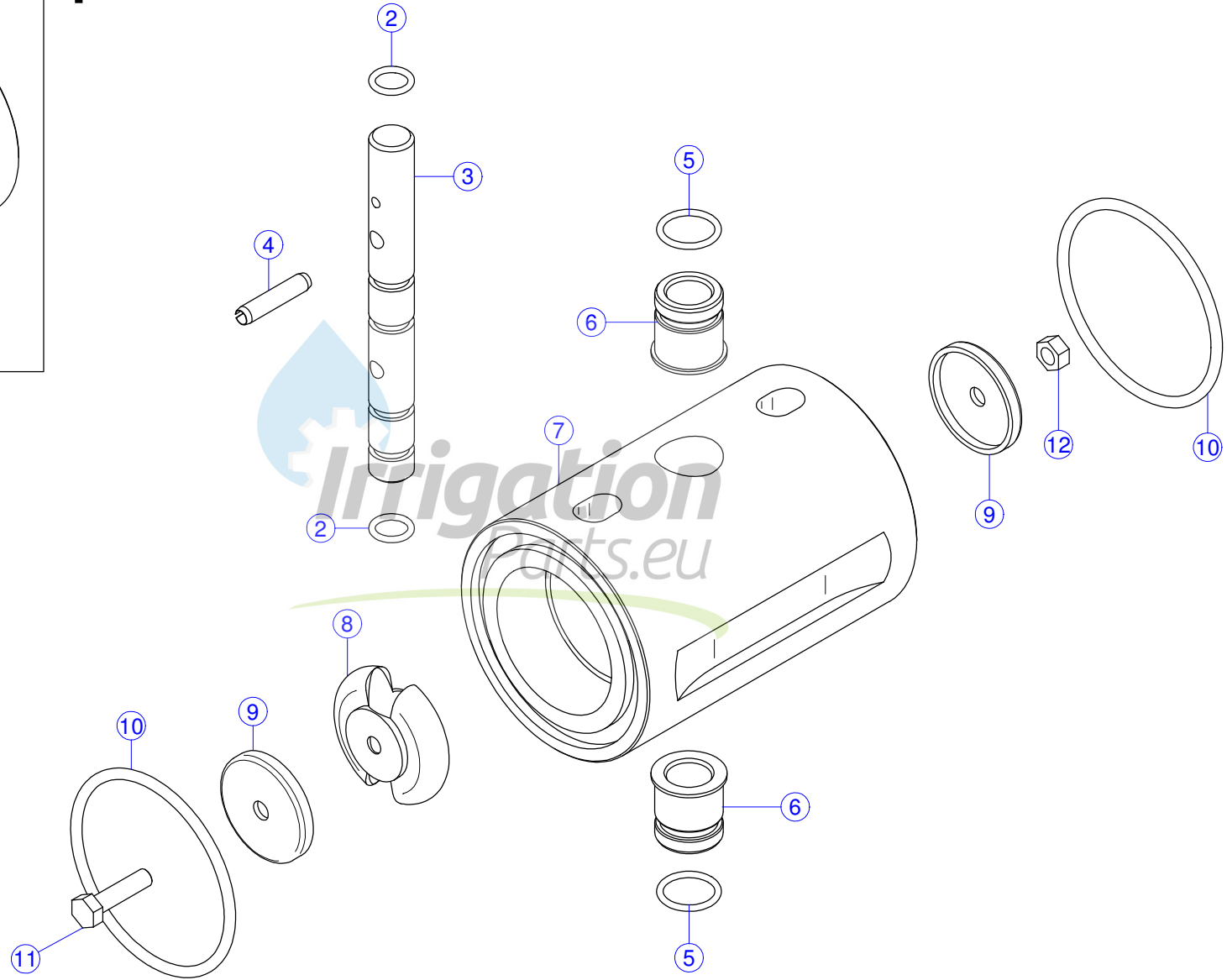
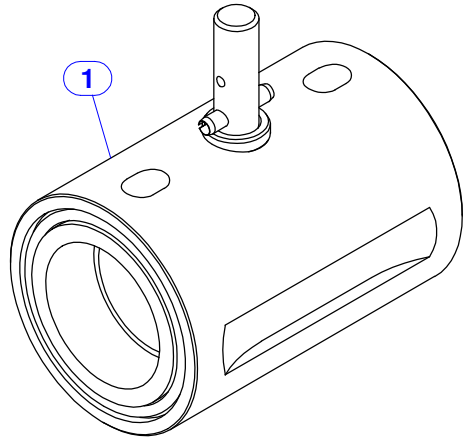
PARTI DI RICAMBIO
SPARE PARTS - ERSATZTEILE
PIECES DÉTACHÉES - PIEZAS DE REPUESTO

Serie 01/2004



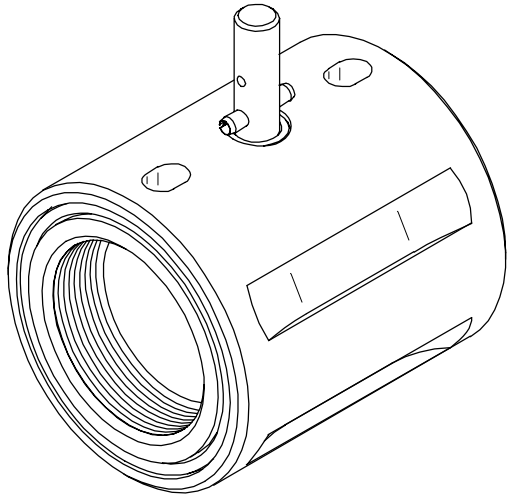


1

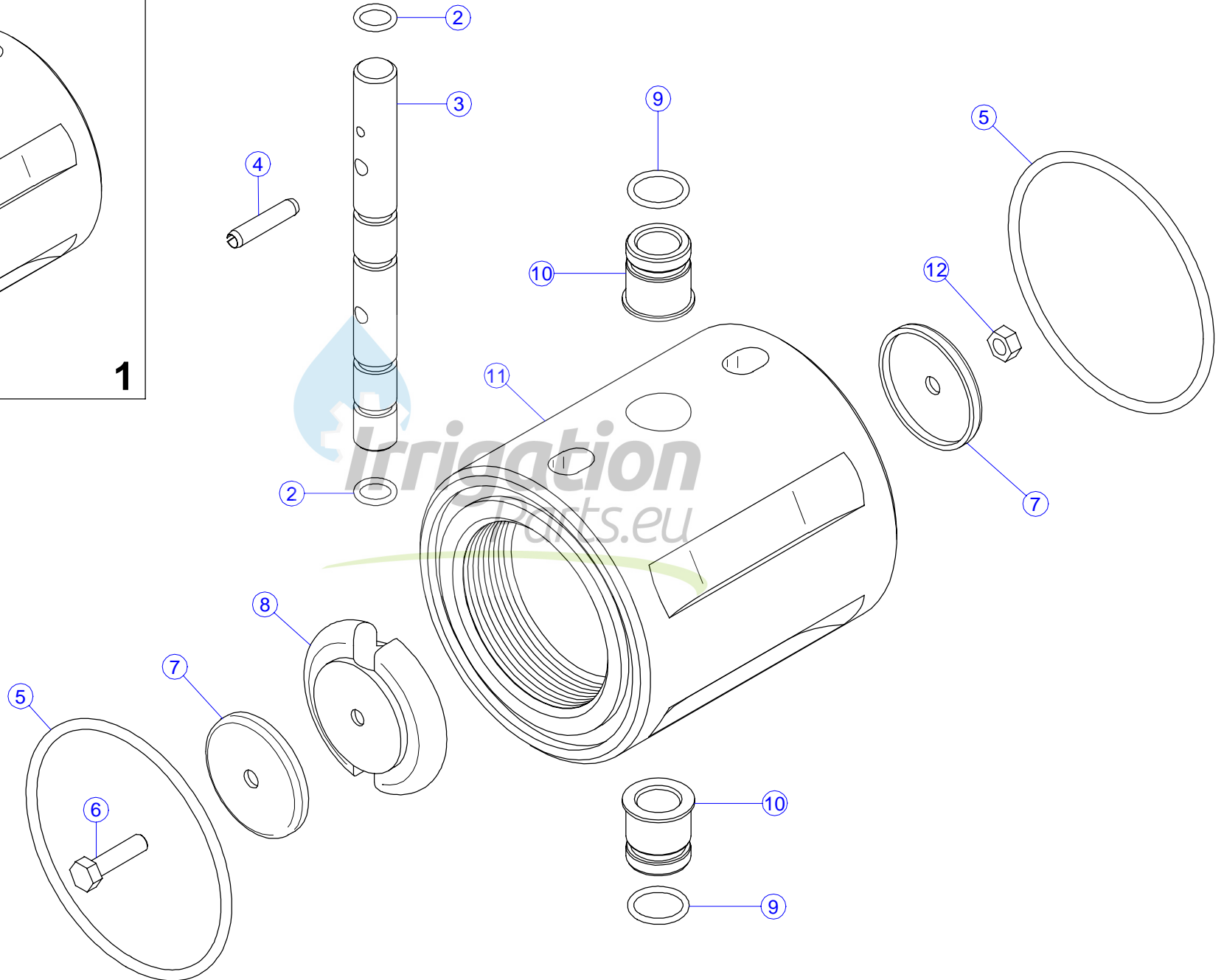


Nr	Codice	Descrizione	Nr	Codice	Descrizione
1	20902079	VALVOLA BY-PASS A FARFALLA IN PVC 1 ½ W+FIL.			
2	56210108	GUARNIZIONE TIPO OR 108			
3	40902014	ALBERO VALVOLA BY-PASS 1" 1/2 L.108			
4	52443411	SPINA ELASTICA D.5x24 A2			
5	56212056	GUARNIZIONE TIPO OR 2056			
6	40902012	BRONZINA VALVOLA BY-PASS			
7	40902131	CORPO PVC VALVOLA BY-PASS 1" 1/2			
8	40902068	FARFALLA GOMMA D 39			
9	40902072	FLANGIA INOX FARFALLA 1" 1/2			
10	56210159	GUARNIZIONE TIPO OR 159			
11	52115204	VITE TE 5x20 A2 5739			
12	52213200	DADO M5 A2 5588			



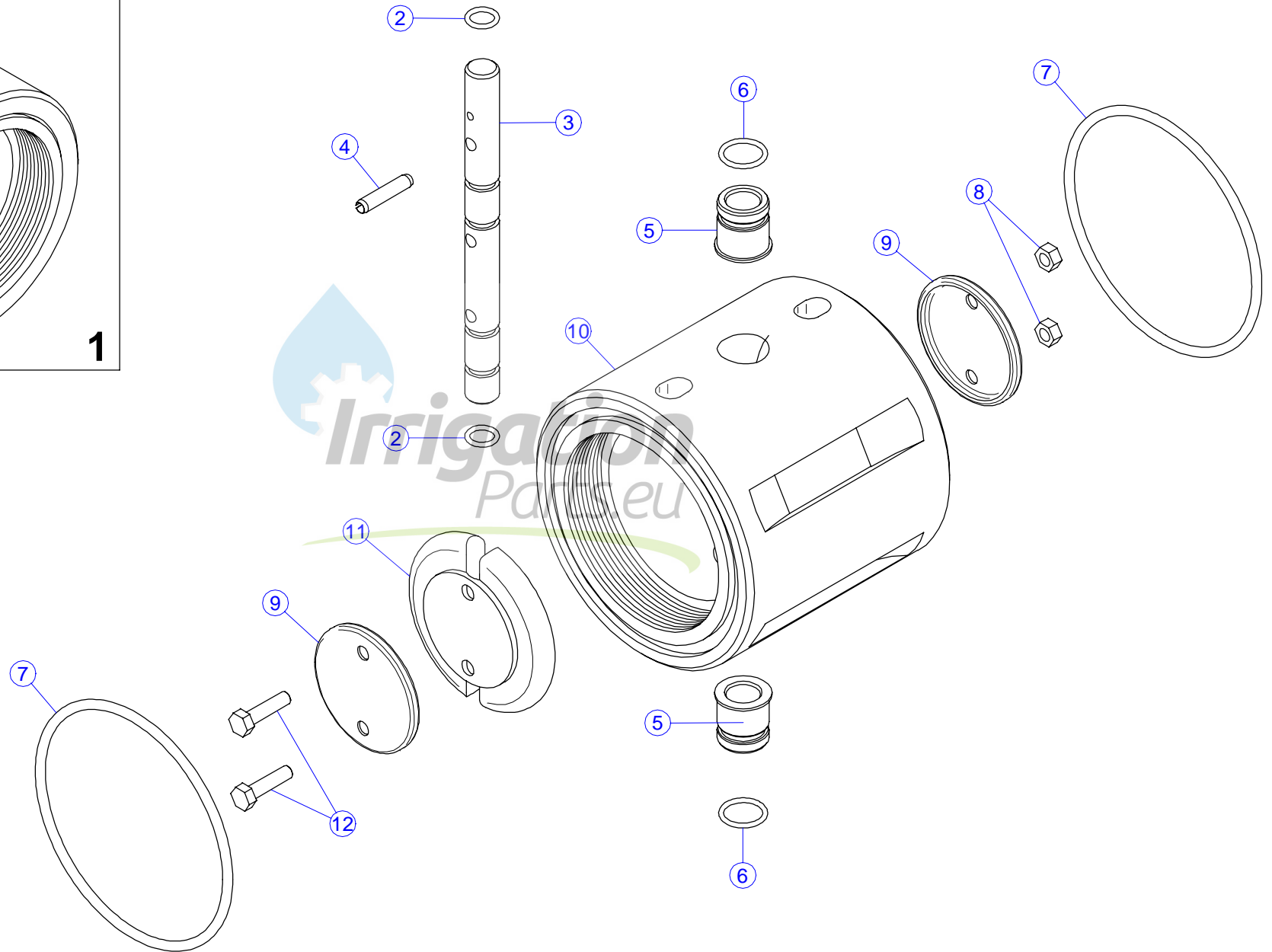
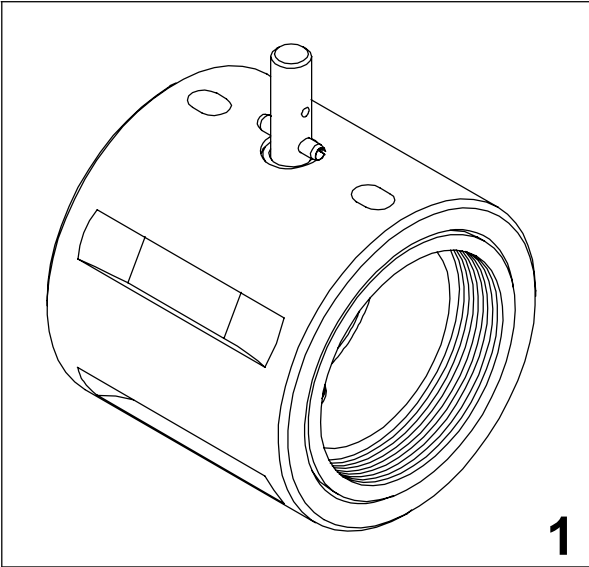


1

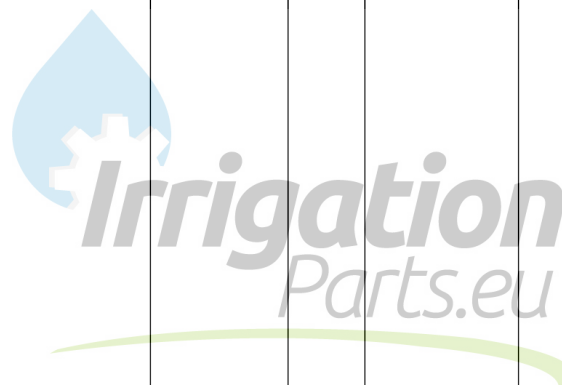


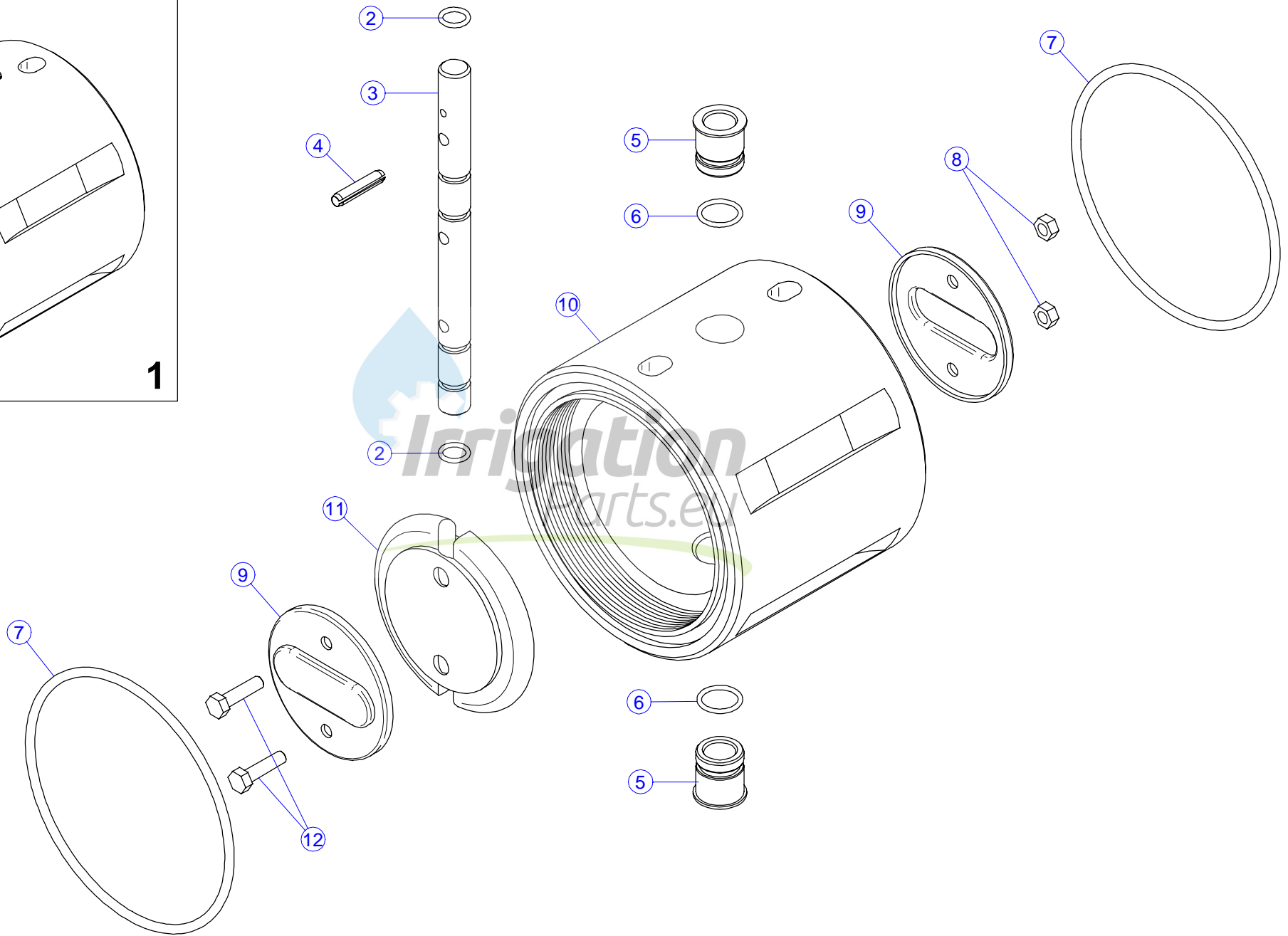
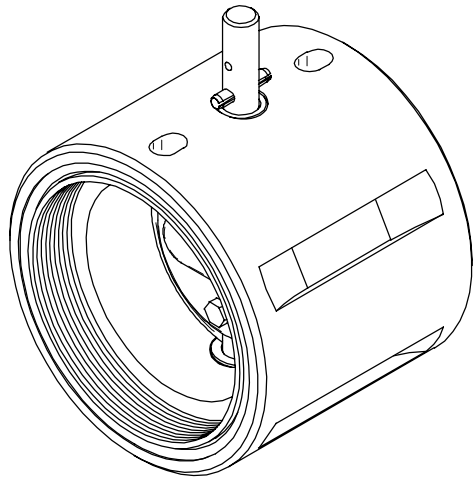
Nr	Codice	Descrizione	Prezzo	Nr	Codice	Descrizione	Prezzo
1	20902086	VALVOLA BY-PASS A FARFALLA IN PVC 2" W+FIL					
2	56210108	GUARNIZIONE TIPO OR 108					
3	40902015	ALBERO VALVOLA BY-PASS 2" L.126					
4	52443411	SPINA ELASTICA D.5x24 A2					
5	56214287	GUARNIZIONE TIPO OR 4287					
6	52115204	VITE TE 5x20 A2 5739					
7	40902045	FLANGIA INOX FARFALLA 2 "					
8	40902042	FARFALLA GOMMA BY-PASS 2"					
9	56212056	GUARNIZIONE TIPO OR 2056					
10	40902012	BRONZINA VALVOLA BY-PASS					
11	40902134	CORPO VALVOLA 2" W+FIL					
12	52213200	DADO M5 A2 5588					





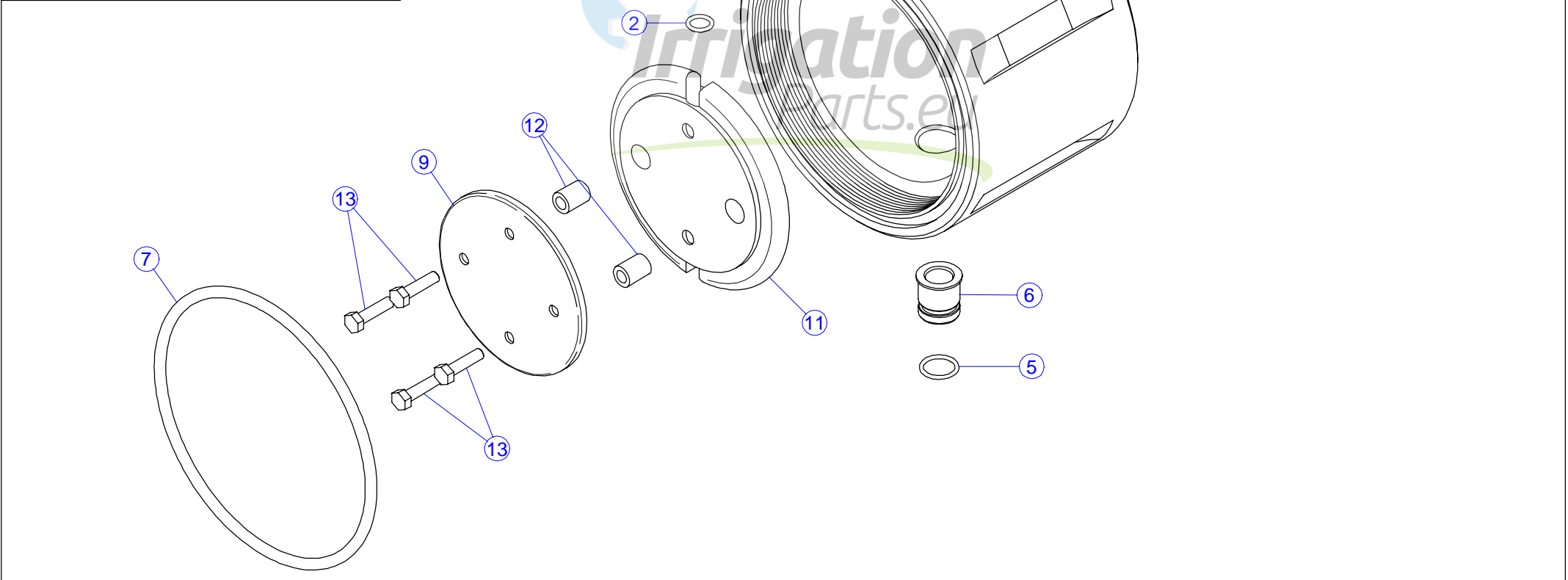
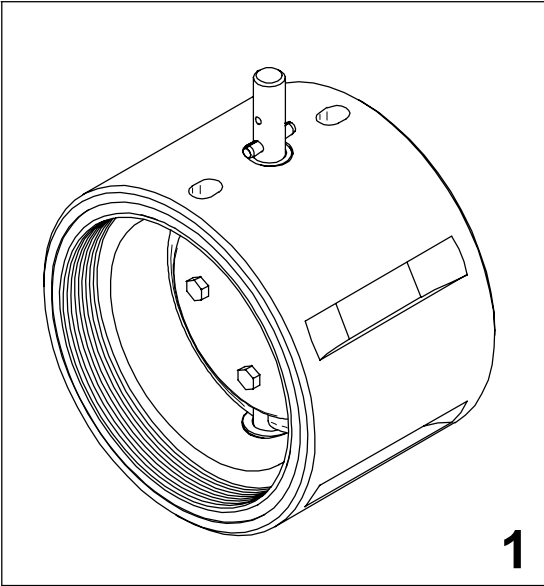
Nr	Codice	Descrizione	Prezzo	Nr	Codice	Descrizione	Prezzo
1	20902087	VALVOLA BY-PASS A FARFALLA IN PVC 2" ½ W+FIL.					
2	56210108	GUARNIZIONE TIPO OR 108					
3	40902016	ALBERO VALVOLA BY-PASS 2" 1/2 L.140					
4	52443411	SPINA ELASTICA D.5x24 A2					
5	40902012	BRONZINA VALVOLA BY-PASS					
6	56212056	GUARNIZIONE TIPO OR 2056					
7	56214350	GUARNIZIONE TIPO OR 4350					
8	52213200	DADO M5 A2 5588					
9	40902089	FLANGIA INOX FARFALLA 2 1/2"					
10	40902135	CORPO VALVOLA2" ½ W+FIL.					
11	40902087	FARFALLA GOMMA BY-PASS 2 1/2"					
12	52115204	VITE TE 5x20 A2 5739					





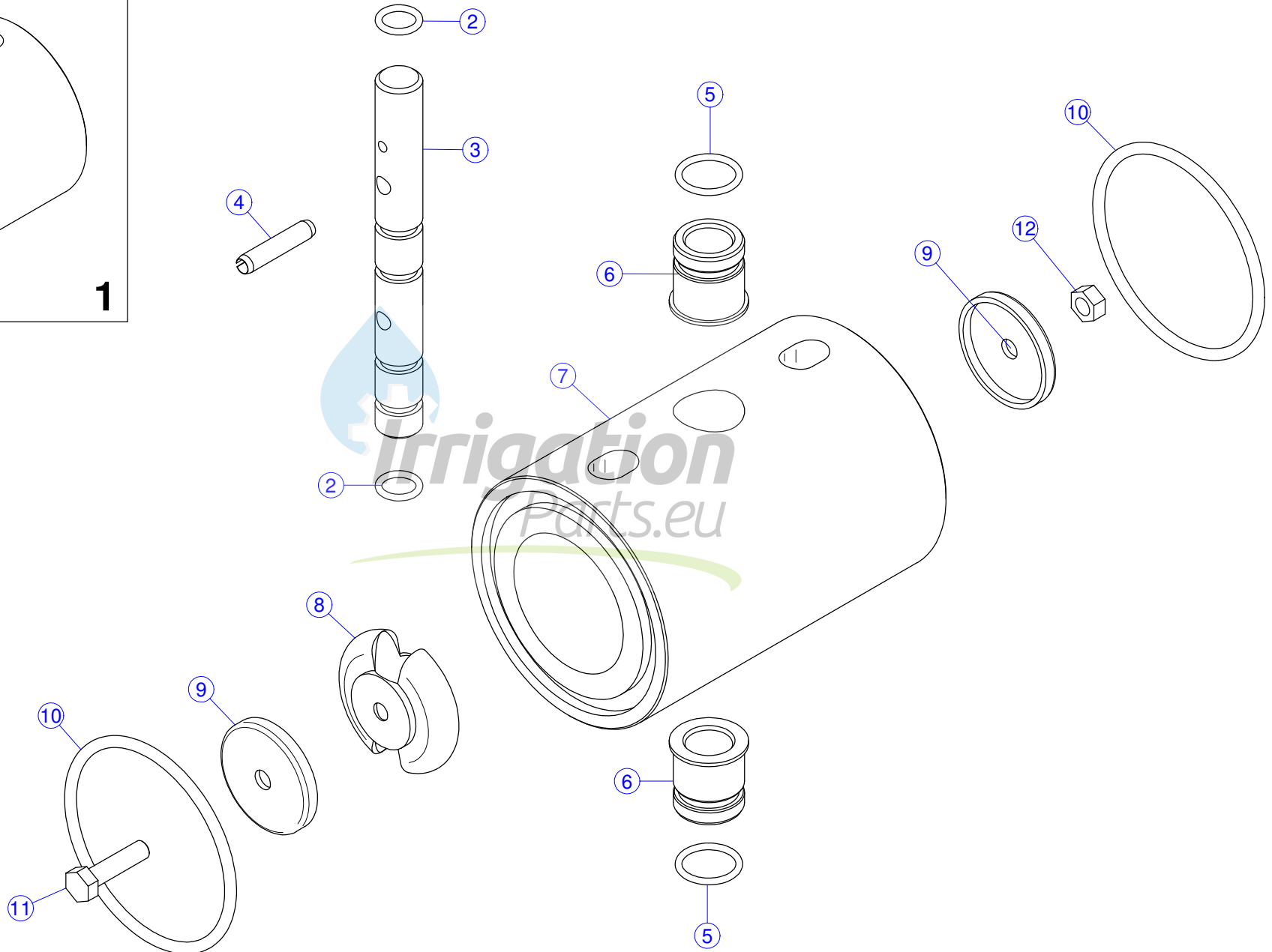
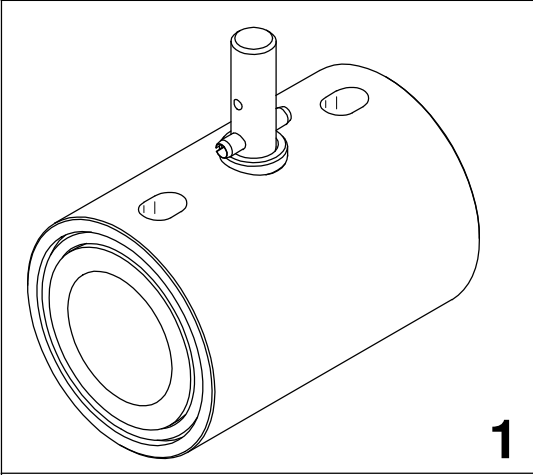
Nr	Codice	Descrizione	Prezzo	Nr	Codice	Descrizione	Prezzo
1	20902088	VALVOLA BY-PASS A FARFALLA IN PVC 3" W+Fil					
2	56210108	GUARNIZIONE TIPO OR 108					
3	40902017	ALBERO VALVOLA BY-PASS 3" L.155					
4	52443411	SPINA ELASTICA D.5x24 A2					
5	40902012	BRONZINA VALVOLA BY-PASS					
6	56212056	GUARNIZIONE TIPO OR 2056					
7	56214400	GUARNIZIONE TIPO OR 4400					
8	52213200	DADO M5 A2 5588					
9	40902046	FLANGIA INOX FARFALLA 3"					
10	40902136	CORPO PVC VALVOLA BY-PASS 3" W+Fil.					
11	40902043	FARFALLA GOMMA BY-PASS 3"					
12	52115204	VITE TE 5x20 A2 5739					





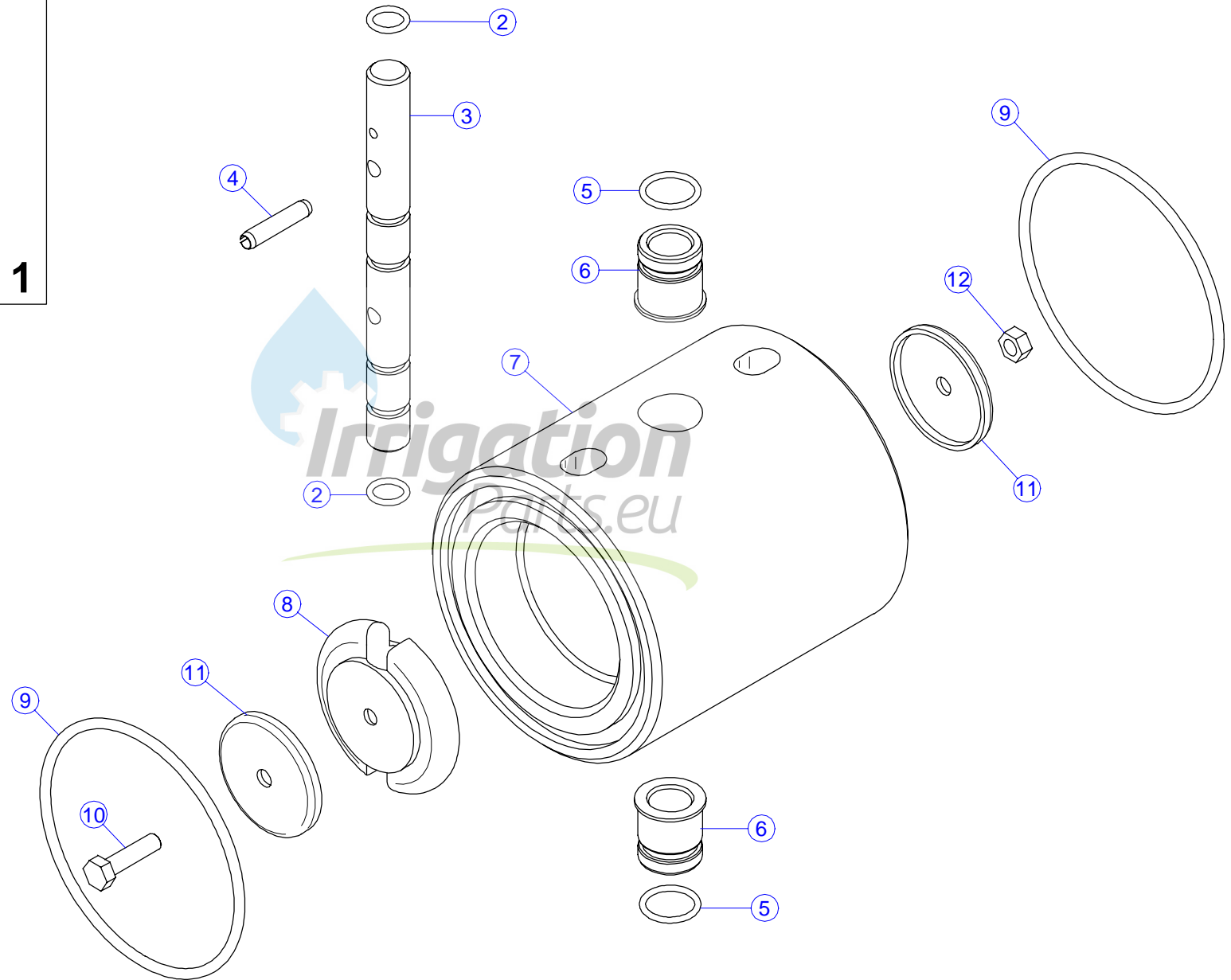
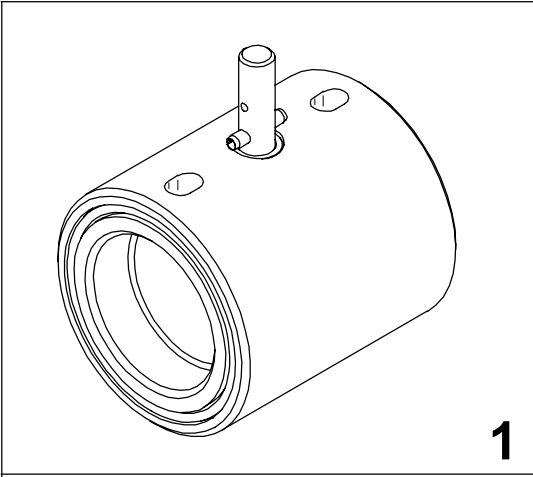
Nr	Codice	Descrizione	Prezzo	Nr	Codice	Descrizione	Prezzo
1	20902089	VALVOLA BY-PASS A FARFALLA IN PVC 4" W.Fil.					
2	56210108	GUARNIZIONE TIPO OR 108					
3	40902018	ALBERO VALVOLA BY-PASS 4" L. 180					
4	52443411	SPINA ELASTICA D.5x24 A2					
5	56212056	GUARNIZIONE TIPO OR 2056					
6	40902012	BRONZINA VALVOLA BY-PASS					
7	56214500	GUARNIZIONE TIPO OR 4500					
8	52213200	DADO M5 A2 5588					
9	40902047	FLANGIA INOX FARFALLA 4"					
10	40902137	CORPO VALVOLA 4" W+Fil.					
11	40902044	FARFALLA GOMMA BY-PASS 4"					
12	40902090	DISTANZIALE FARFALLA GOMMA 4"					
13	52115204	VITE TE 5x20 A2 5739					





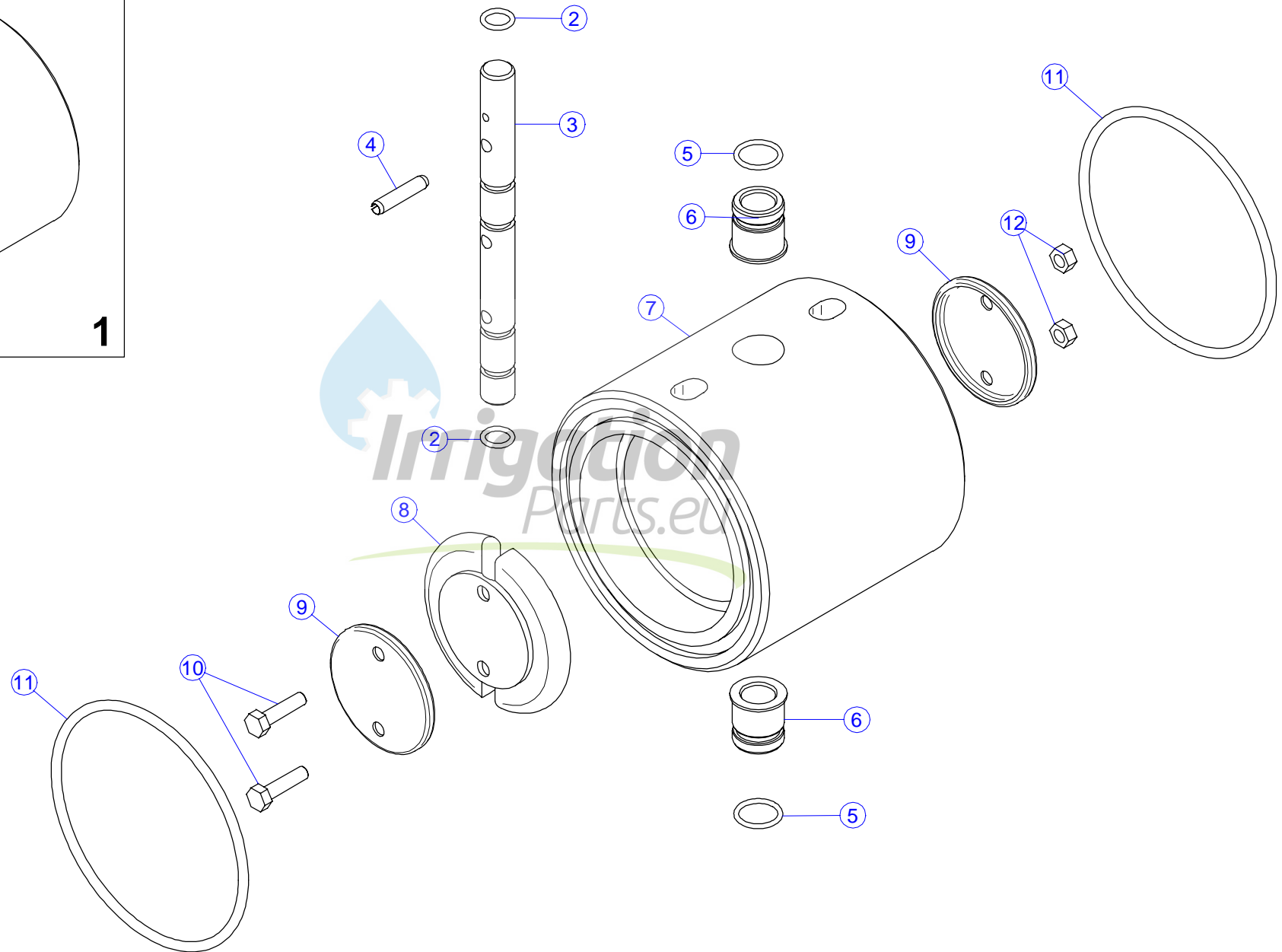
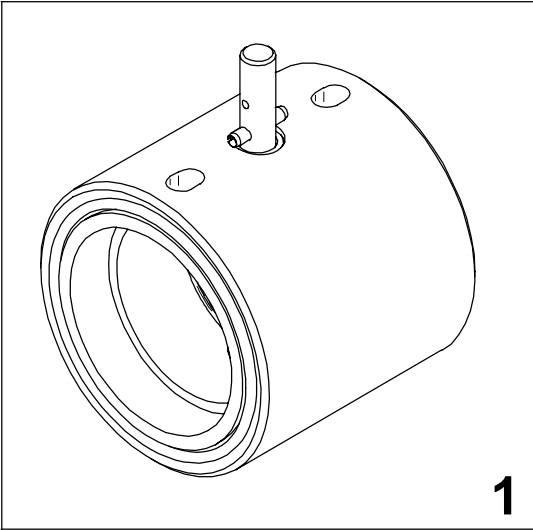
Nr	Codice	Descrizione	Nr	Codice	Descrizione
1	20902048	VALVOLA BY-PASS A FARFALLA IN PVC 1 1/2" SENZA FILETTATURA			
2	56210108	GUARNIZIONE TIPO OR 108			
3	40902014	ALBERO VALVOLA BY-PASS 1" 1/2 L.108			
4	52443411	SPINA ELASTICA D.5x24 A2			
5	56212056	GUARNIZIONE TIPO OR 2056			
6	40902012	BRONZINA VALVOLA BY-PASS			
7	40902224	CORPO PVC VALVOLA BY-PASS 1" 1/2 SENZA FILETTATURA			
8	40902068	FARFALLA GOMMA D 39			
9	40902072	FLANGIA INOX FARFALLA D.39			
10	56210159	GUARNIZIONE TIPO OR 159			
11	52115204	VITE TE 5x20 A2 5739			
12	52213200	DADO M5 A2 5588			





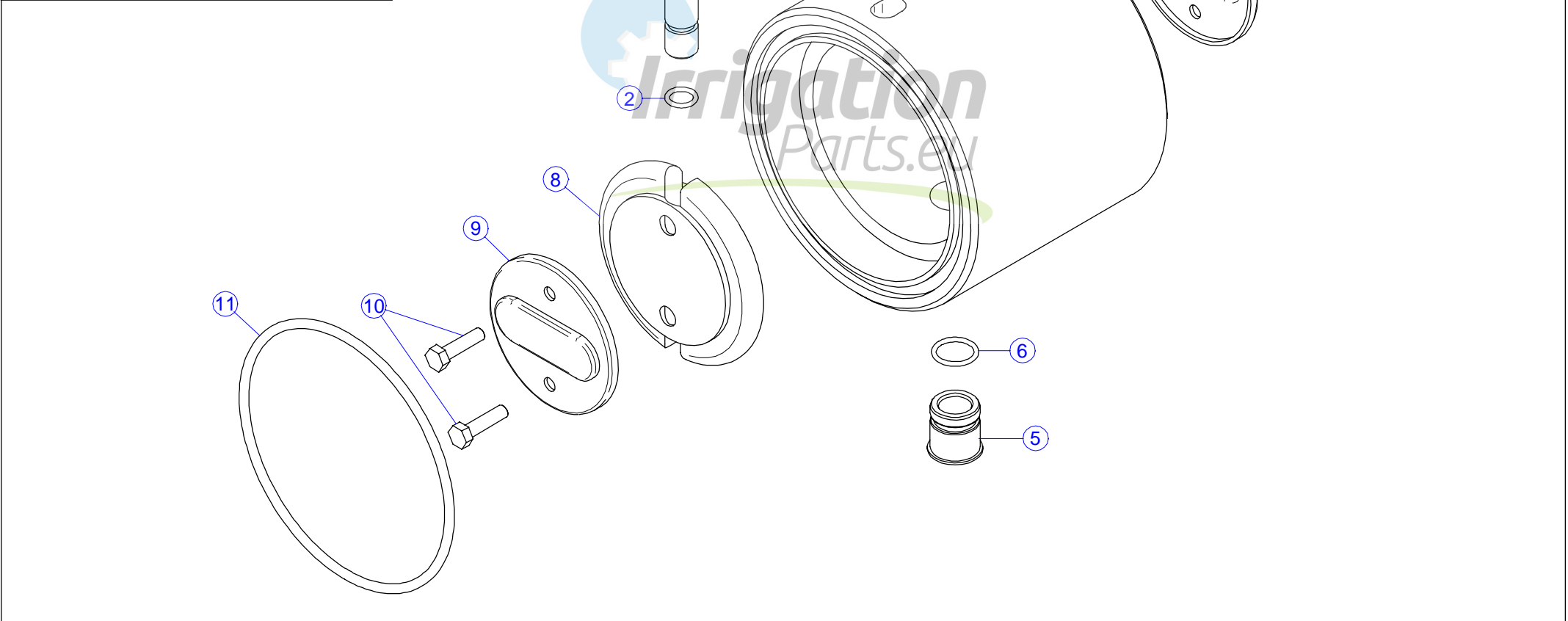
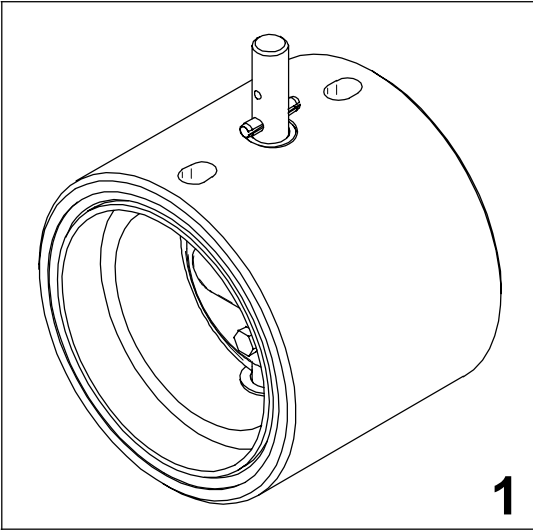
Nr	Codice	Descrizione	Nr	Codice	Descrizione
1	20902049	VALVOLA BY-PASS A FARFALLA IN PVC 2" SENZA FILETTATURA			
2	56210108	GUARNIZIONE TIPO OR 108			
3	40902015	ALBERO VALVOLA BY-PASS 2" L.126			
4	52443411	SPINA ELASTICA D.5x24 A2			
5	56212056	GUARNIZIONE TIPO OR 2056			
6	40902012	BRONZINA VALVOLA BY-PASS			
7	40902225	CORPO VALVOLA 2"			
8	40902042	FARFALLA GOMMA BY-PASS 2"			
9	56214287	GUARNIZIONE TIPO OR 4287			
10	52115204	VITE TE 5x20 A2 5739			
11	40902045	FLANGIA INOX FARFALLA 2 "			
12	52213200	DADO M5 A2 5588			





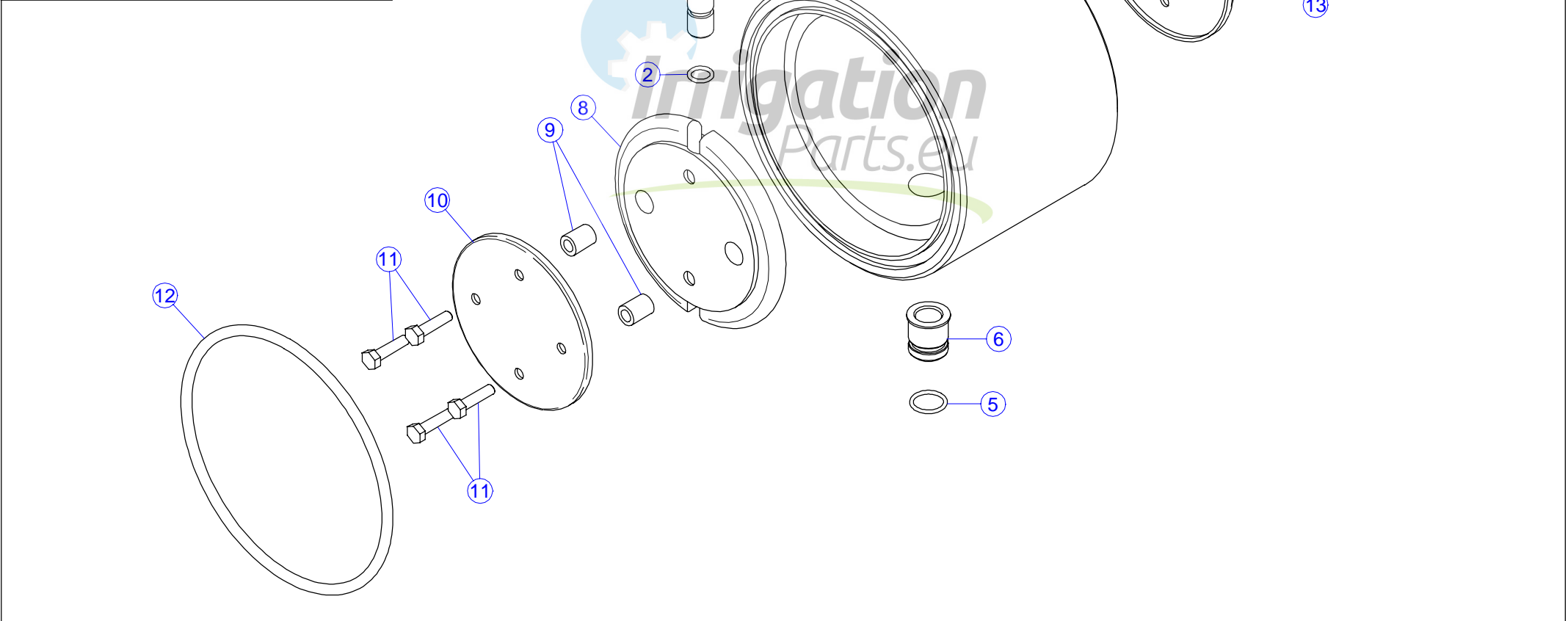
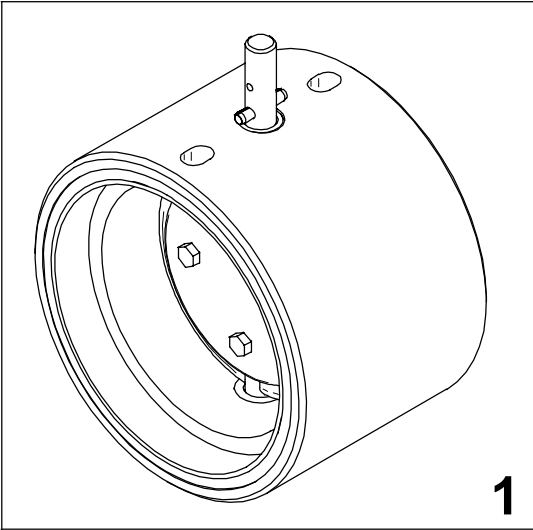
Nr	Codice	Descrizione	Nr	Codice	Descrizione
1	20902050	VALVOLA BY-PASS A FARFALLA IN PVC 2 1/2" SENZA FILETTATURA			
2	56210108	GUARNIZIONE TIPO OR 108			
3	40902016	ALBERO VALVOLA BY-PASS 2" 1/2 L.140			
4	52443411	SPINA ELASTICA D.5x24 A2			
5	56212056	GUARNIZIONE TIPO OR 2056			
6	40902012	BRONZINA VALVOLA BY-PASS			
7	40902226	CORPO VALVOLA2" 1/2			
8	40902087	FARFALLA GOMMA BY-PASS 2 1/2"			
9	40902089	FLANGIA INOX FARFALLA 2 1/2"			
10	52115204	VITE TE 5x20 A2 5739			
11	56214350	GUARNIZIONE TIPO OR 4350			
12	52213200	DADO M5 A2 5588			





Nr	Codice	Descrizione	Nr	Codice	Descrizione
1	20902051	VALVOLA BY-PASS A FARFALLA IN PVC 3" SENZA FILETTATURA			
2	56210108	GUARNIZIONE TIPO OR 108			
3	40902017	ALBERO VALVOLA BY-PASS 3" L.155			
4	52443411	SPINA ELASTICA D.5x24 A2			
5	40902012	BRONZINA VALVOLA BY-PASS			
6	56212056	GUARNIZIONE TIPO OR 2056			
7	40902227	CORPO PVC VALVOLA BY-PASS 3"			
8	40902043	FARFALLA GOMMA BY-PASS 3"			
9	40902046	FLANGIA INOX FARFALLA 3"			
10	52115204	VITE TE 5x20 A2 5739			
11	56214400	GUARNIZIONE TIPO OR 4400			
12	52213200	DADO M5 A2 5588			





Nr	Codice	Descrizione	Nr	Codice	Descrizione
1	20902052	VALVOLA BY-PASS A FARFALLA IN PVC 4" SENZA FILETTATURA			
2	56210108	GUARNIZIONE TIPO OR 108			
3	40902018	ALBERO VALVOLA BY-PASS 4" L. 180			
4	52443411	SPINA ELASTICA D.5x24 A2			
5	56212056	GUARNIZIONE TIPO OR 2056			
6	40902012	BRONZINA VALVOLA BY-PASS			
7	40902228	CORPO VALVOLA 4"			
8	40902044	FARFALLA GOMMA BY-PASS 4"			
9	40902090	DISTANZIALE FARFALLA GOMMA 4"			
10	40902047	FLANGIA INOX FARFALLA 4"			
11	52115204	VITE TE 5x20 A2 5739			
12	56214500	GUARNIZIONE TIPO OR 4500			
13	52213200	DADO M5 A2 5588			

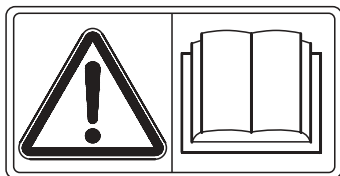
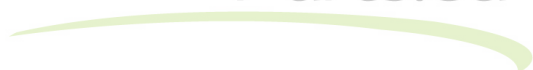


IRRIGAMATIC



MaterMacc

VALVOLE PNEURILE 1" 3/4" 1/2"

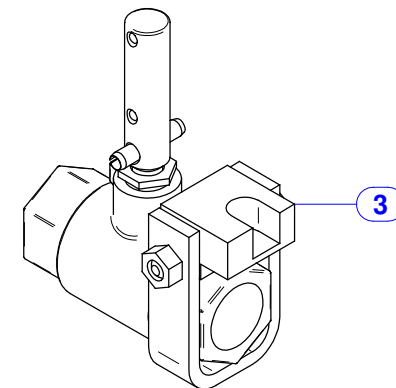
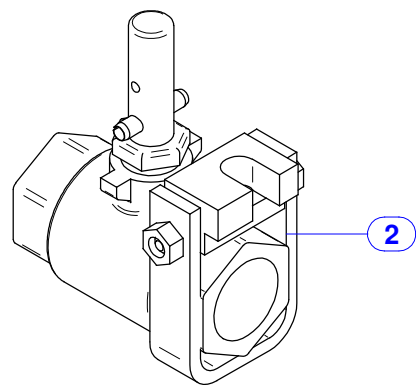
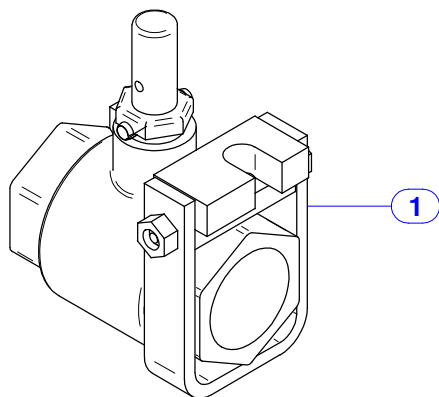


PARTI DI RICAMBIO
SPARE PARTS - ERSATZTEILE
PIECES DÉTACHÉES - PIEZAS DE REPUESTO

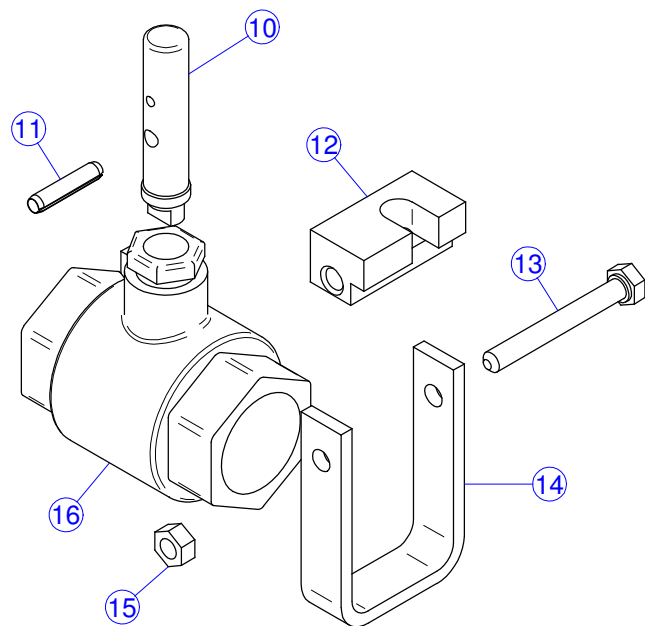
Serie 01/2004



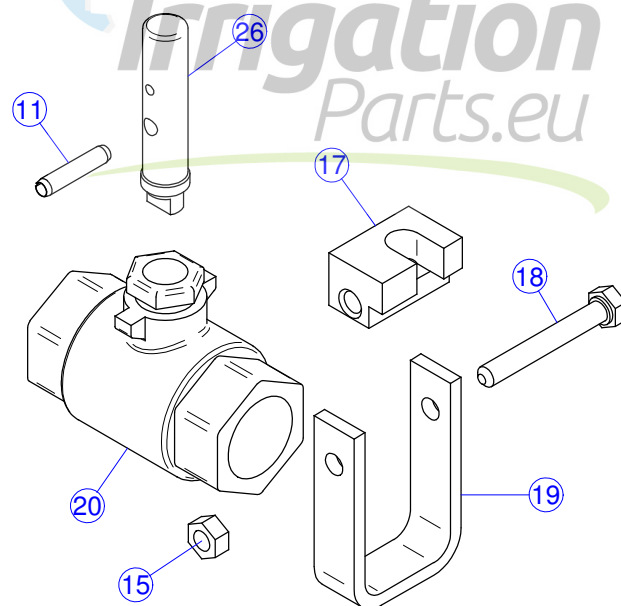




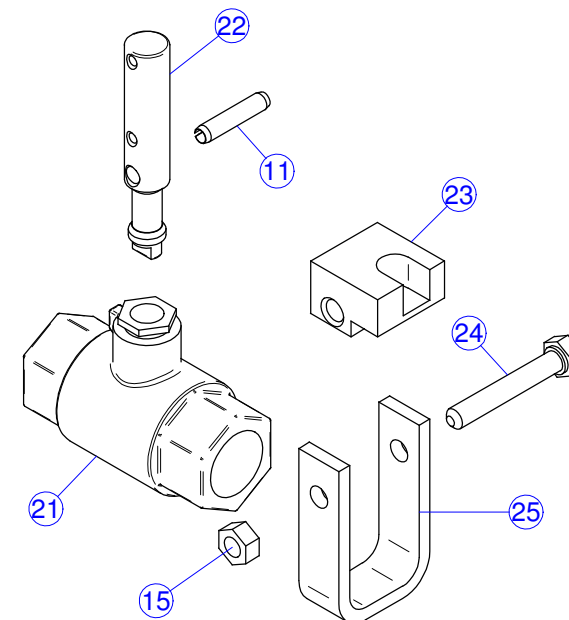
1



2



3



Nr	Codice	Descrizione	Nr	Codice	Descrizione
1	20902092	VALVOLA PNEURILE A SFERA 1"			
2	20902078	VALVOLA PNEURILE A SFERA 3/4"			
3	20902091	VALVOLA PNEURILE A SFERA 1/2"			
10	40982141	ALBERO VALVOLA SFERA 1"			
11	52443411	SPINA ELASTICA D.5x24 A2			
12	40902113	FERMO MOTORE VALVOLA 1" SFERA			
13	52114311	VITE TE M6x55 ZNG 5737			
14	40982130	BRAGA FERMO VALVOLA SFERA 1"			
15	52212300	DADO M6 ZNG 5588			
16	56310009	VALVOLA SFERA F/F 1"			
17	40902114	FERMO MOTORE VALVOLA 3/4" SFERA			
18	52114309	VITE TE 6x45 ZNG 5737			
19	40982129	BRAGA FERMO VALVOLA SFERA 3/4"			
20	56310006	VALVOLA SFERA F/F 3/4"			
21	56310008	VALVOLA SFERA F/F 1/2"			
22	40982140	ALBERO VALVOLA SFERA 1/2"			
23	40902118	FERMO MOTORE VALVOLA 1/2" SFERA			
24	52114308	VITE TE M 6 X 40 ZNG 5737			
25	40982119	BRAGA FERMO VALVOLA SFERA 1/2"			
26	40982132	ALBERO VALVOLA SFERA 3/4"			



IRRIGAMATIC



MaterMacc

VALVOLE WAFER A FARFALLA

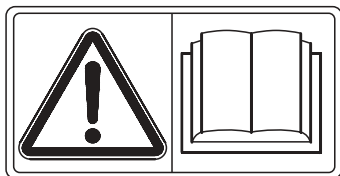
irrigation
Parts.eu

PARTI DI RICAMBIO

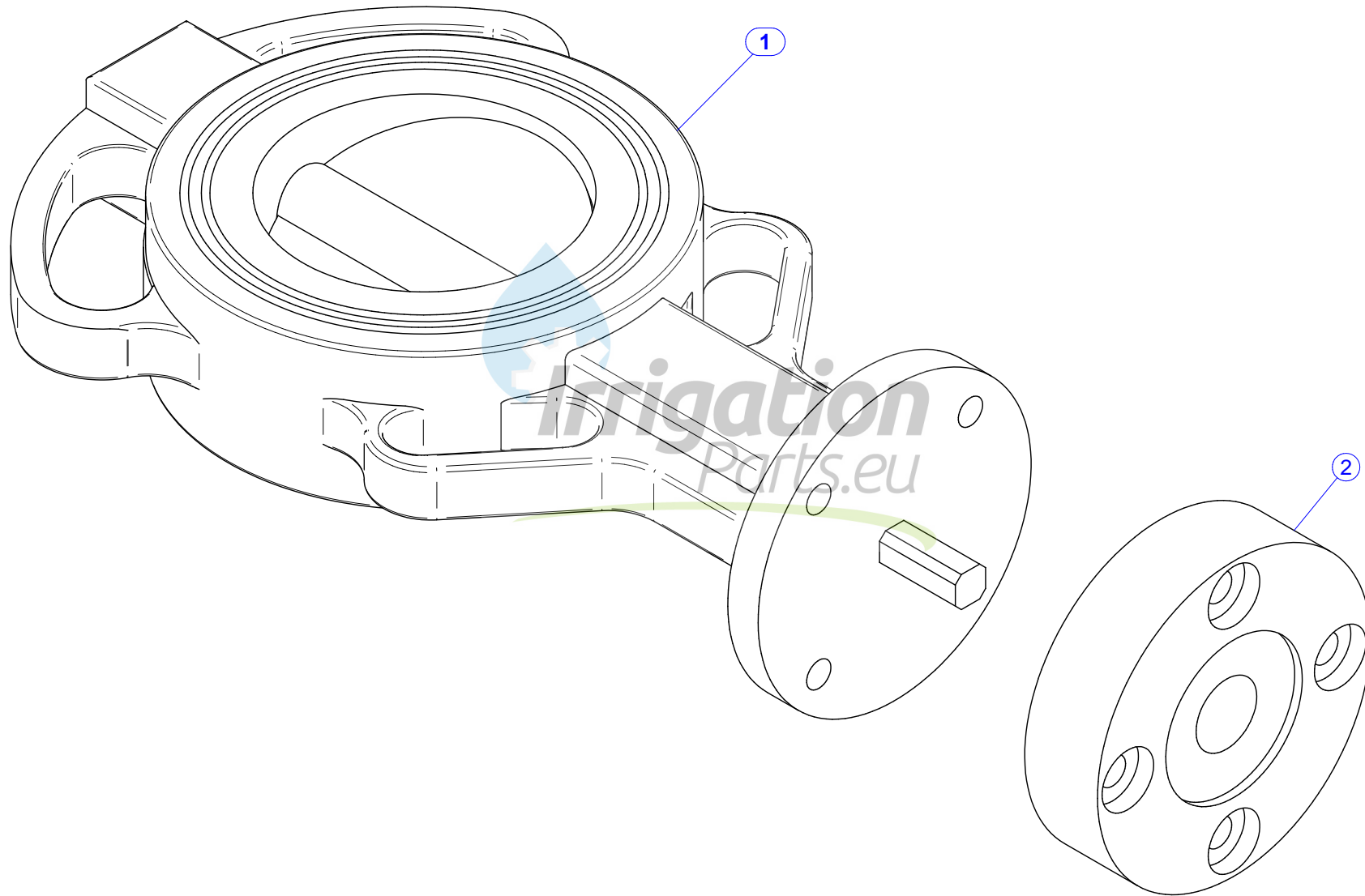
SPARE PARTS - ERSATZTEILE

PIECES DÉTACHÉES - PIEZAS DE REPUESTO

Serie 01/2004







Nr	Codice	Descrizione	Nr	Codice	Descrizione
1	56310020	VALVOLA WAFER A FARFALLA 2 1/2"			
	56310021	VALVOLA WAFER A FARFALLA 3"			
	56310022	VALVOLA WAFER A FARFALLA 4"			
	56310023	VALVOLA WAFER A FARFALLA 5"			
2	40902025	SPESSORE PER VALVOLE WAFER A FARFALLA			

