

Panneau photovoltaïque
Réf : 075

Porte
Réf : 002

Boîtier Gun Corner
Réf : 001

Boîtier Gun Corner
complet
Réf : 058



Support came latérale
Réf : 057

Came frontale
Réf : 003

Support Came frontale
Réf : 004

Came latérale droite
Réf : 005

Embase Gun Corner
Réf : 007

Joint double (standard)
Réf : 055

Joint simple (180°)
Réf : 056

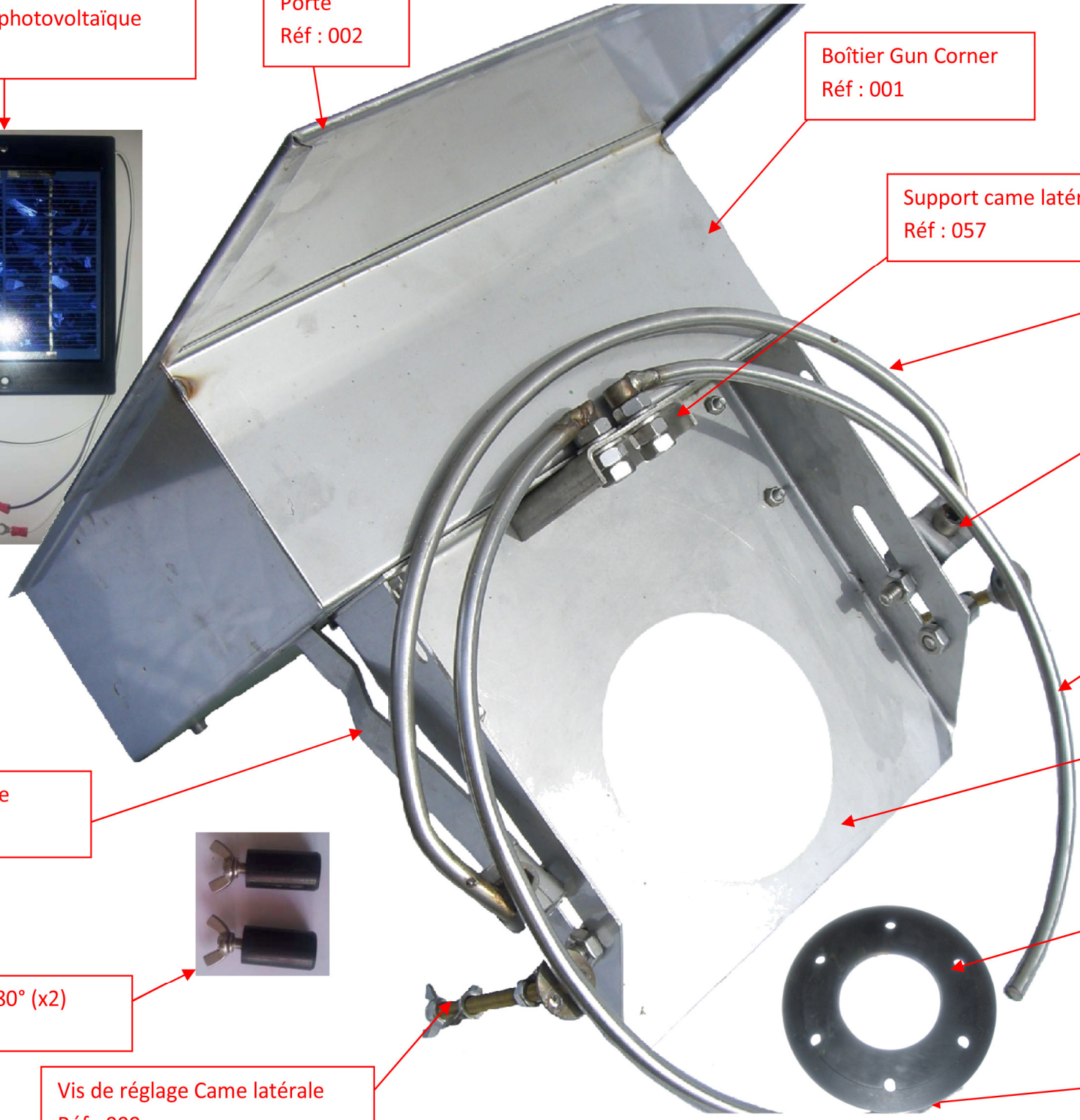
Biellette motrice
Réf : 008

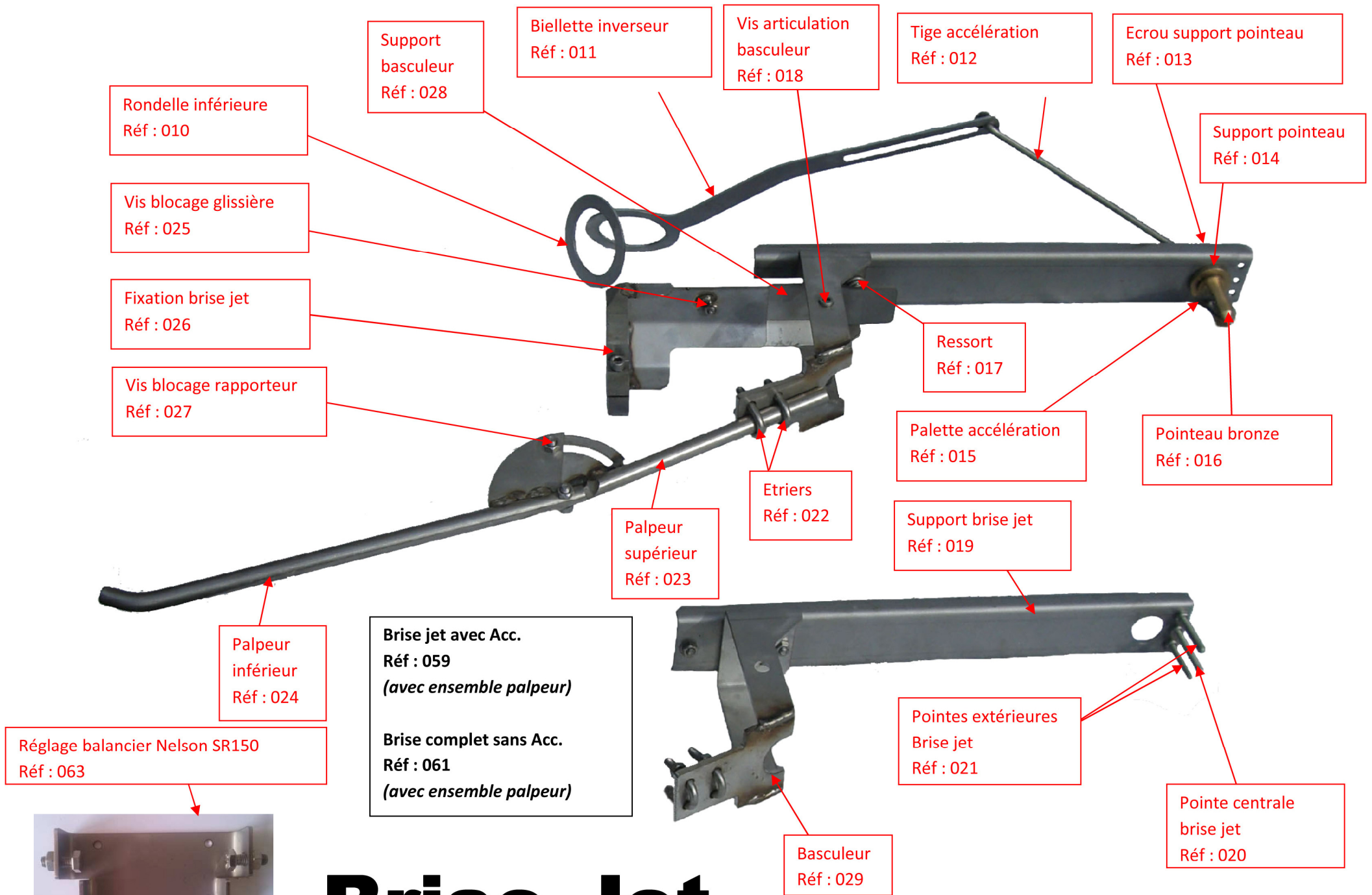


Butée plastique 180° (x2)
Réf : 062

Vis de réglage Came latérale
Réf : 009

Came latérale gauche
Réf : 006



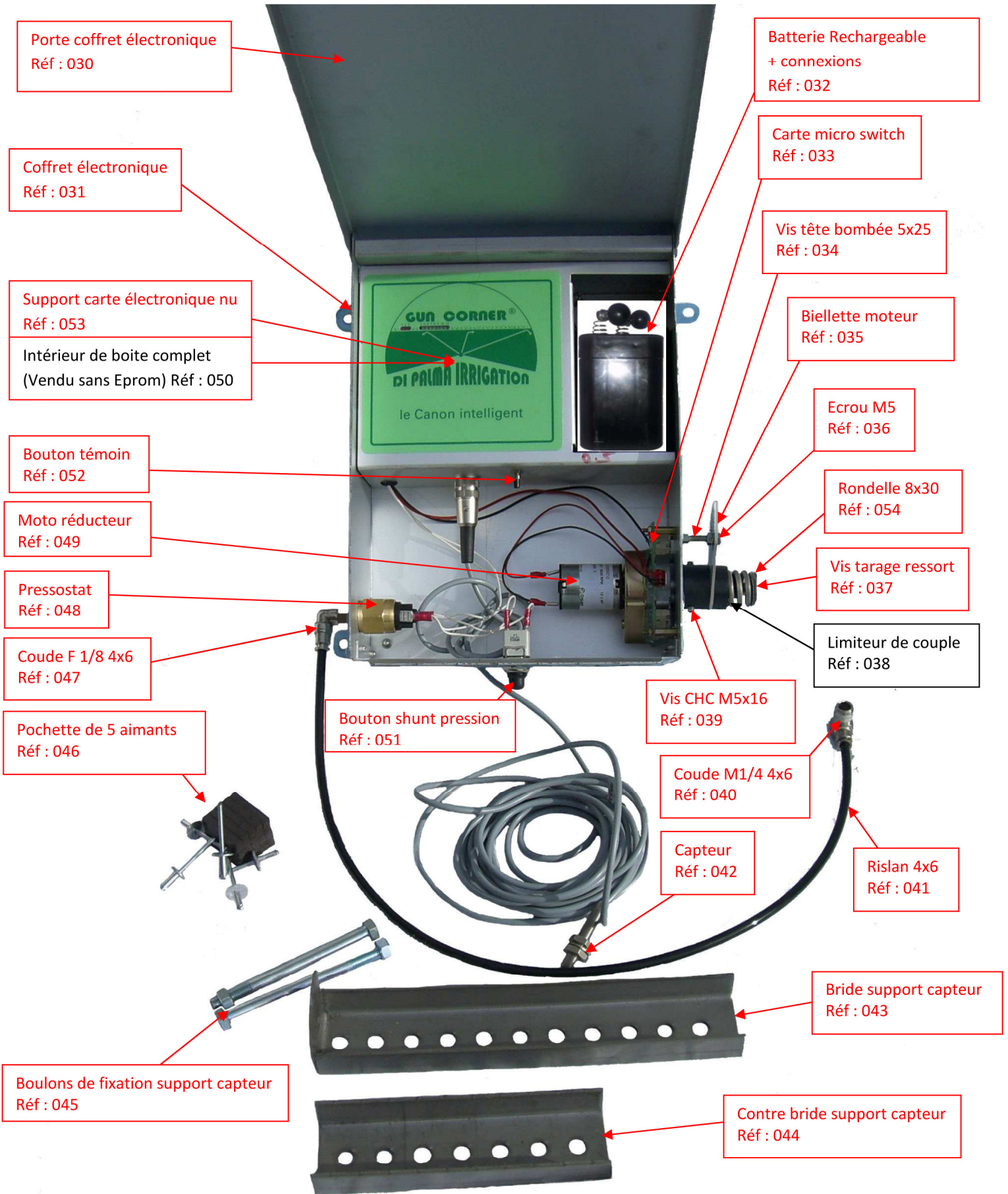


Brise Jet

Boîtier électronique

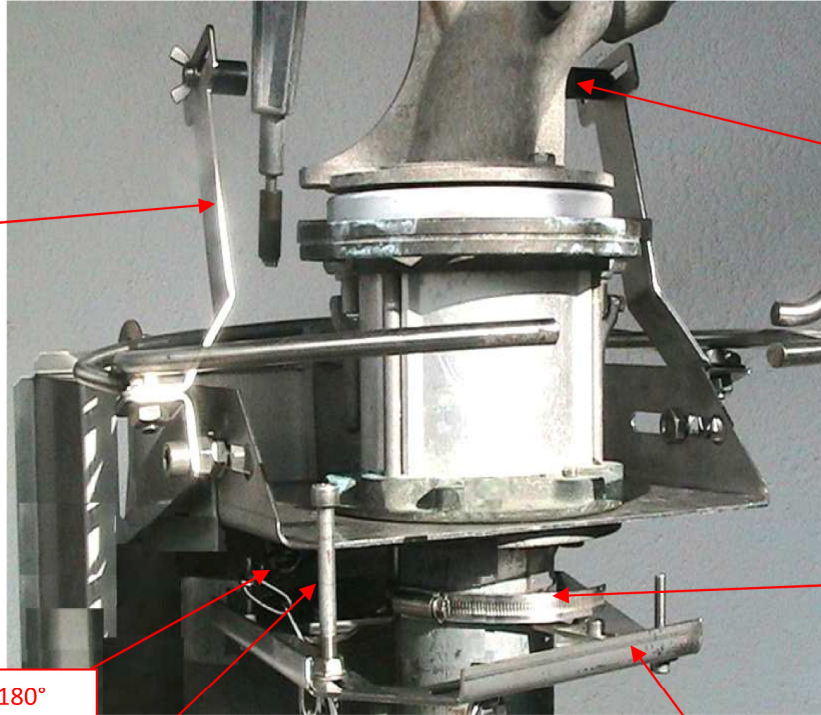
Boîtier Electronique complet
(Vendu sans batterie ni capteur)

Réf : 060



Option remise à 180°

Kit remise à 180° complet
Réf : 067



Patte support butée 180°
Réf : 081

Butée plastique + vis (x2)
Réf : 062

Anneau + ressort + chaînette 180°
Réf : 080

Collier de serrage
Réf : 065

Vis de butée retour 180° + manette
Réf : 068

Ensemble couronne dentée 180° + vis
accrochage et pattes fixations (x3)
Réf : 082

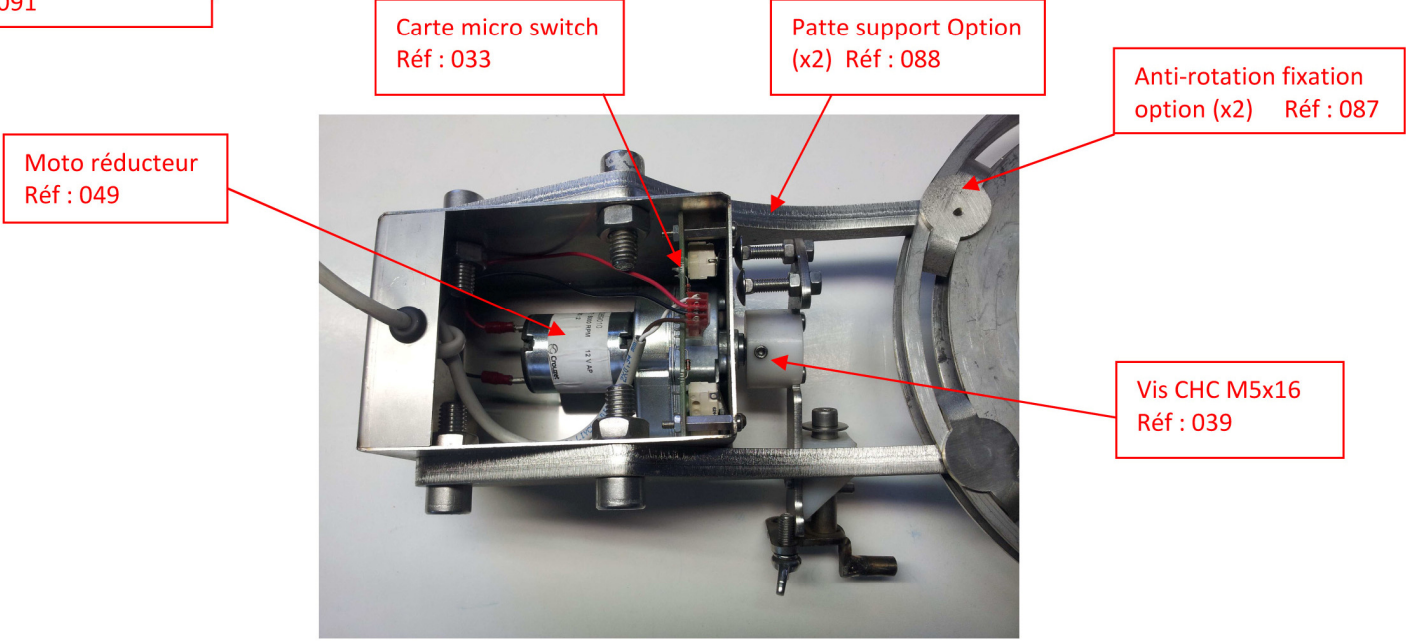
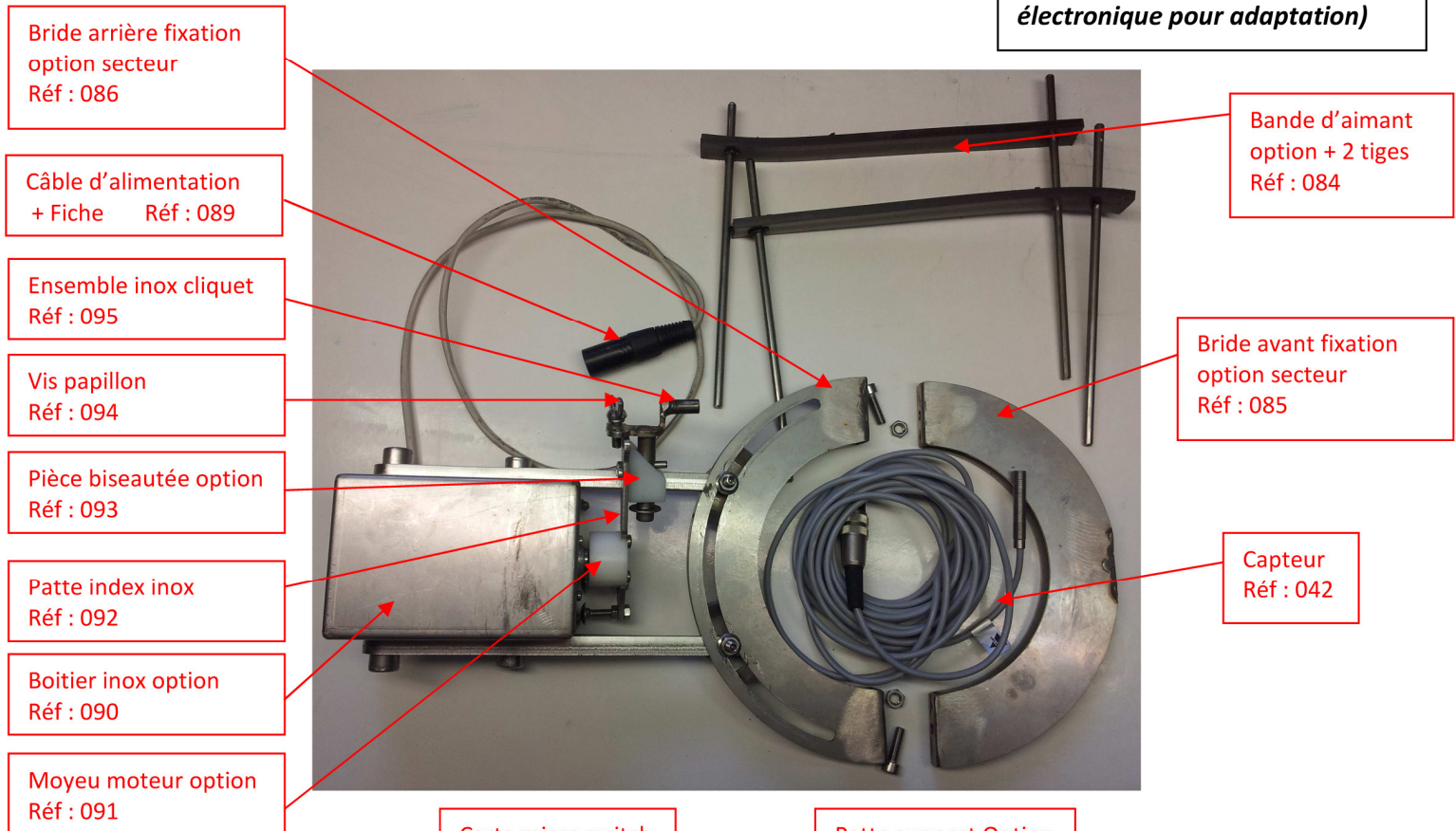
Butée plastique 180° (x2)
Réf : 062



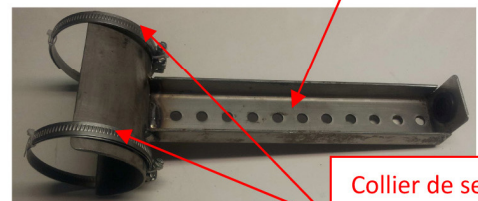
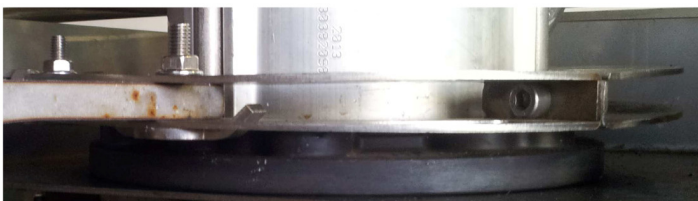
Ensemble déclencheur
Réf : 079

Option Modification du Secteur

Kit modification secteur complet
Réf : 083 (nous retourner la boîte électronique pour adaptation)

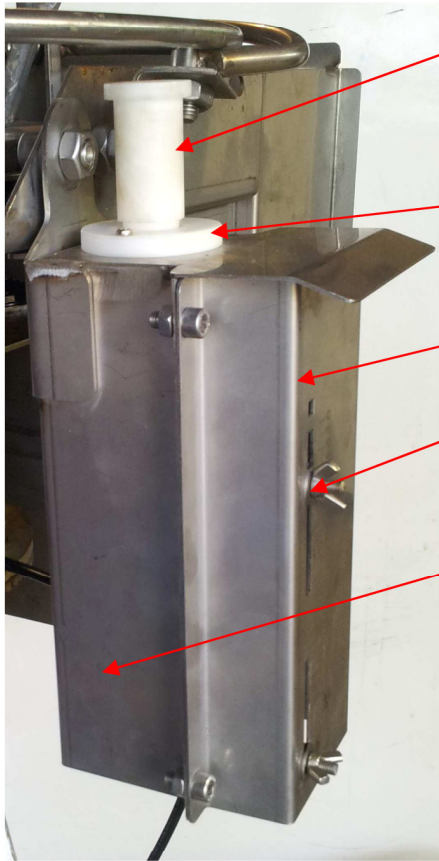


Méthode de fixation



Option Esquive latérale

Kit Esquive latérale complète
Réf : 100 (nous retourner la boîte
électronique pour adaptation)



Vis POM
Réf : 096

Ecrou POM
Réf : 097

Capot esquive
Réf : 098

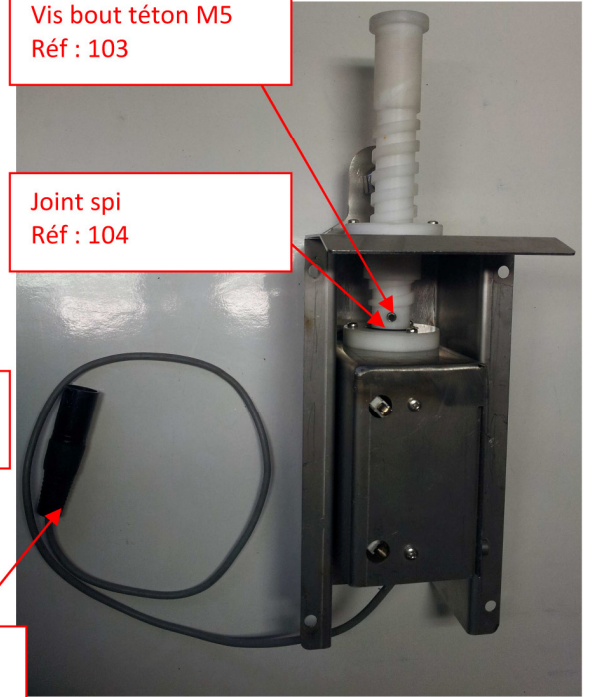
Vis réglage butée
Réf : 099

Corp option esquive
Réf : 102

Câble d'alimentation
+ Fiche Réf : 089

Vis bout téton M5
Réf : 103

Joint spi
Réf : 104



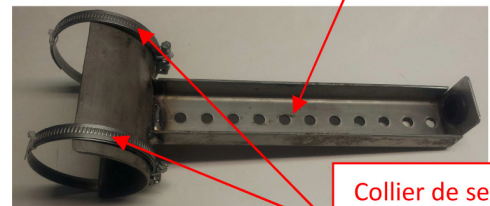
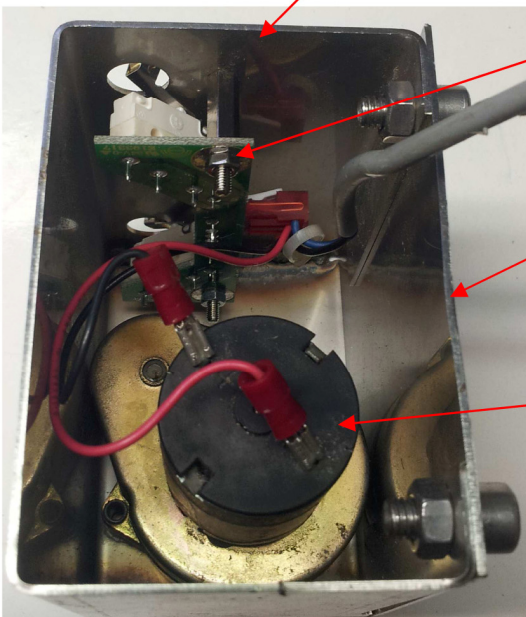
Boitier intérieur option
esquive Réf : 106

Carte micro switch
Réf : 033

Plaque fermeture intérieur
option Réf : 107

Moto réducteur
Réf : 105

Support capteur option
Réf : 101



Collier de serrage
Réf : 065