



MaterMacc

**CATALOGO RICAMBI - SPARE PARTS CATALOG - CATALOGUE PIÈCES DE RECHANG
- ERSATZTEIL KATALOG - CATALOGO DE REPUESTOS**



Irrigation
Parts.eu
IRRIGAMATIC

MaterMacc S.p.A.

VIA GEMONA, 18

33078 SAN VITO AL TAGLIAMENTO (PN) - ITALIA

TEL. +39 0434 85267 - FAX +39 0434 85517

WWW.MATERMACC.IT - E-MAIL: INFO@MATERMACC.IT

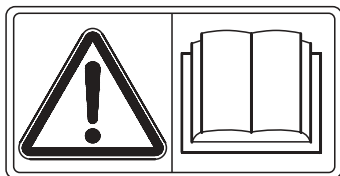
IRRIGAMATIC



MaterMacc

MOTORI REGOLAZIONE

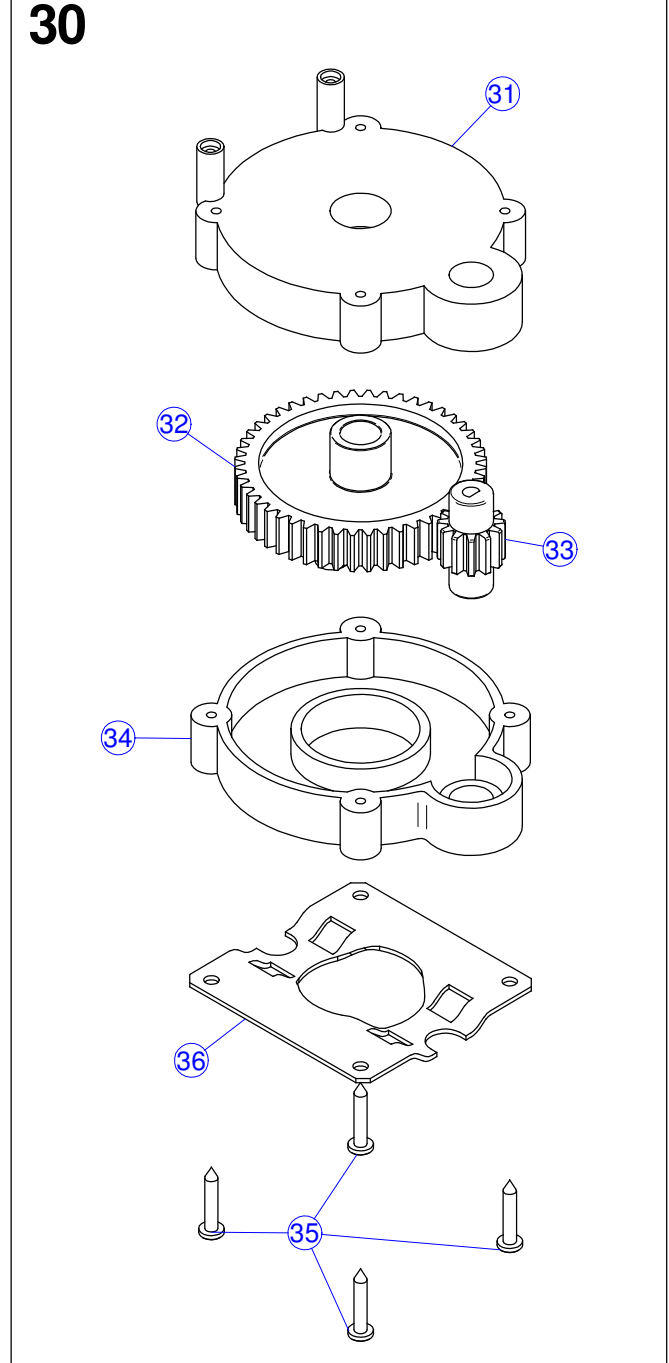
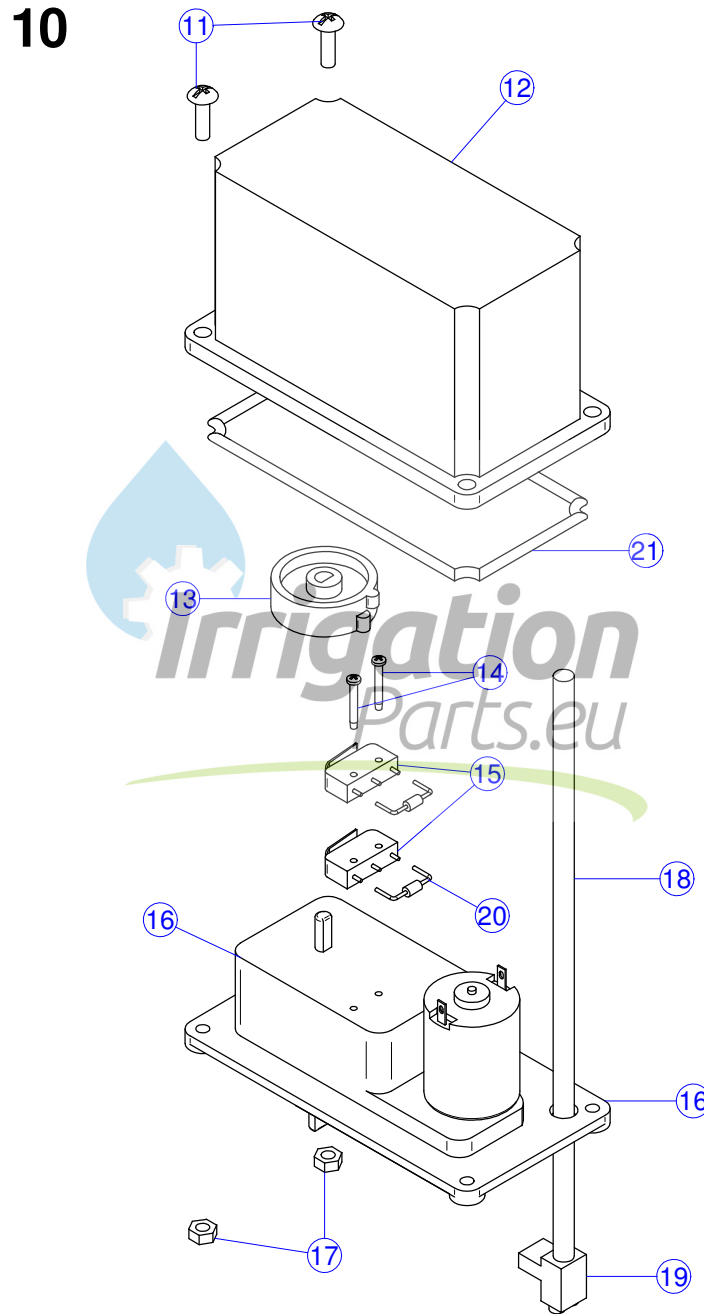
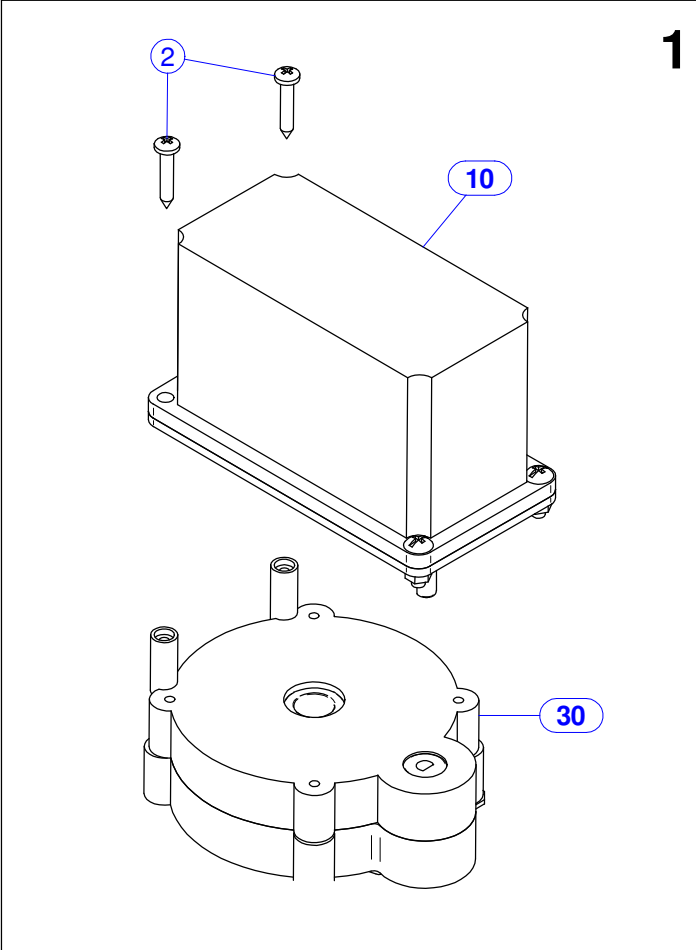
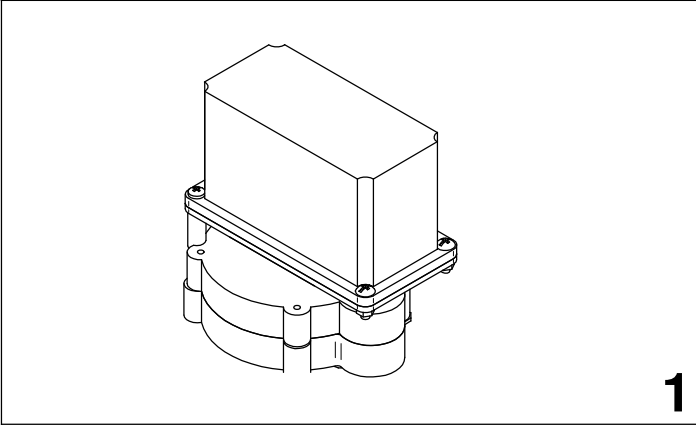
*Irrigation
Parts.eu*



PARTI DI RICAMBIO
SPARE PARTS - ERSATZTEILE
PIECES DÉTACHÉES - PIEZAS DE REPUESTO

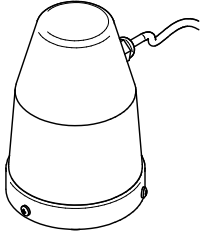
Serie 01/2004



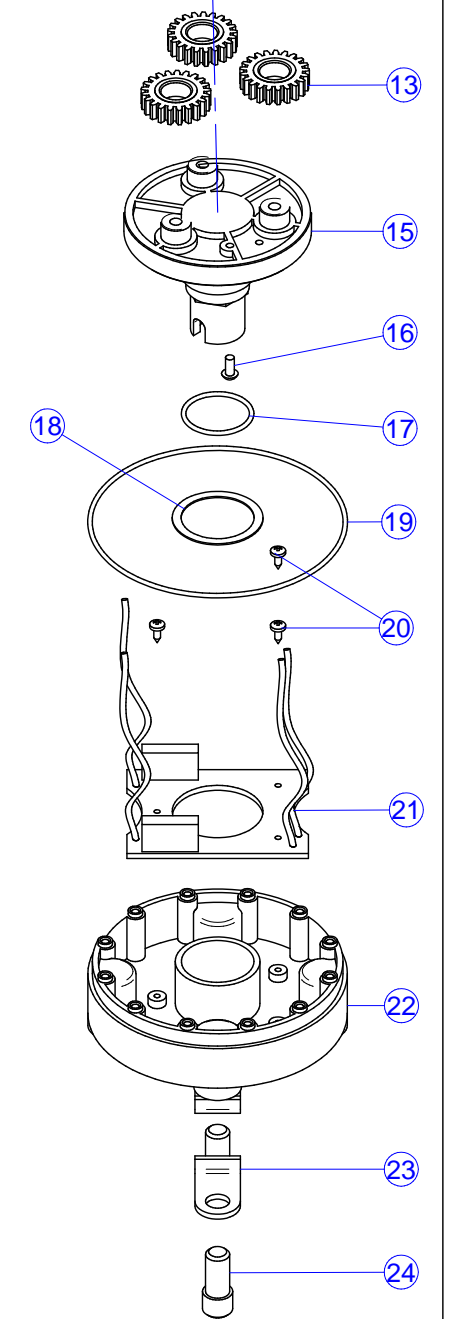
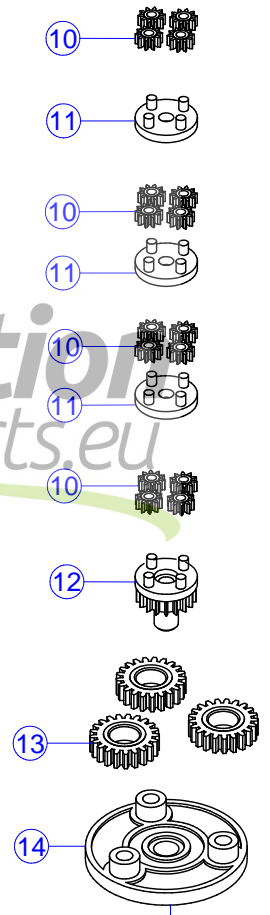
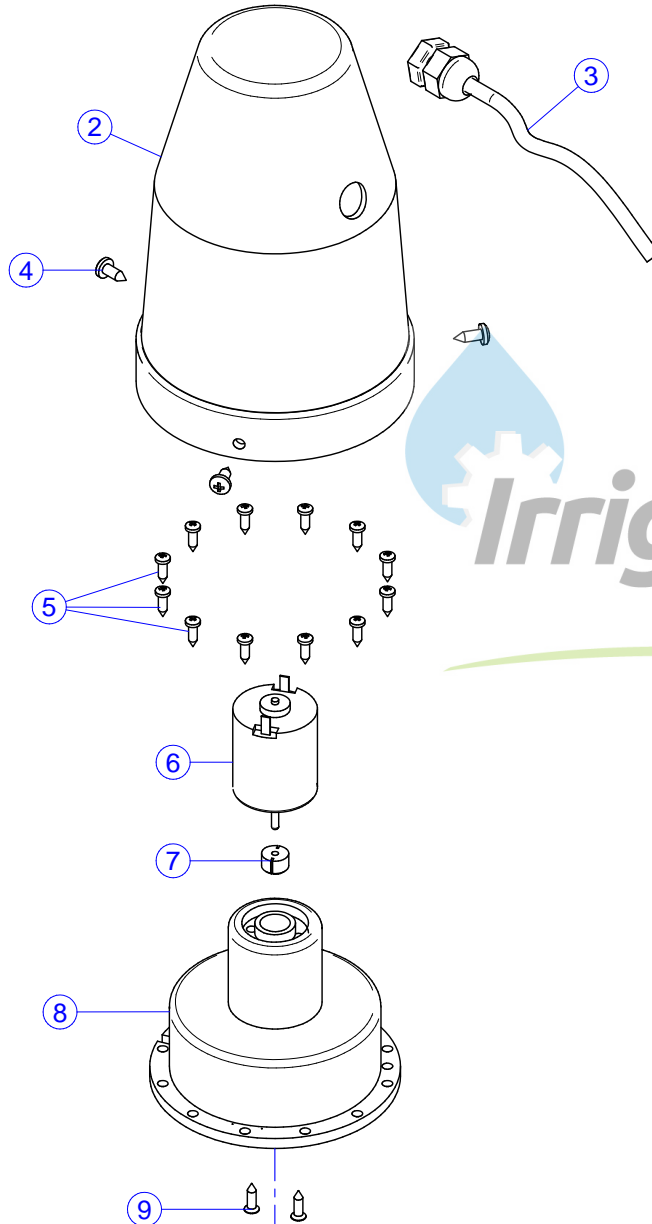


Nr	Codice	Descrizione	Nr	Codice	Descrizione
1	20902200	MOTORE REGOLAZIONE 5G/MIN. M.4,5 RID. 4/1 PER VALVOLA BY-PASS			
2	52131247	VITE AF TCB+ 3,9x22			
10	20902056	MOTORE REG. 5 GIRI MIN. M.4,5 CAMMA 330°			
11	52151236	VITE TCB+ 4x14 ZNB 7985			
12	54902001	COPERCHIO MOTORIDUTTORE ABS NE			
13	40902200	CAMMA FRESATA 330 GRADI			
14	52131205	VITE TCB+ 2.2x16			
15	59220002	MICROINT. OMRON SS5GL13			
16	59820002	MOTORID. PL. 12V 5 g/m in			
17	52213100	DADO M4 A2 ZNB			
18	40902084	CAVO B/M 2X0,5 m.4,5			
19	59310014	CONNETTORE LUMBERG KSC2			
20	59610001	DIODO 1N 4007			
21	56210004	GUARNIZIONE GOMMA NITRILICA Ø3			
30	20902057	RIDUTTORE 4/1			
31	54902007	COPERCHIO SCATOLA RIDUTTORE 4/1			
32	54902005	INGRANAGGIO Z48 PER RIDUT. 4/1			
33	54902004	INGRANAGGIO Z12 PER RIDUT. 4/1			
34	54902006	SCATOLA RIDUTTORE 4/1			
35	52131247	VITE AF TCB+ 3,9x22			
36	40982112	FLANGIA FISSAGGIO			





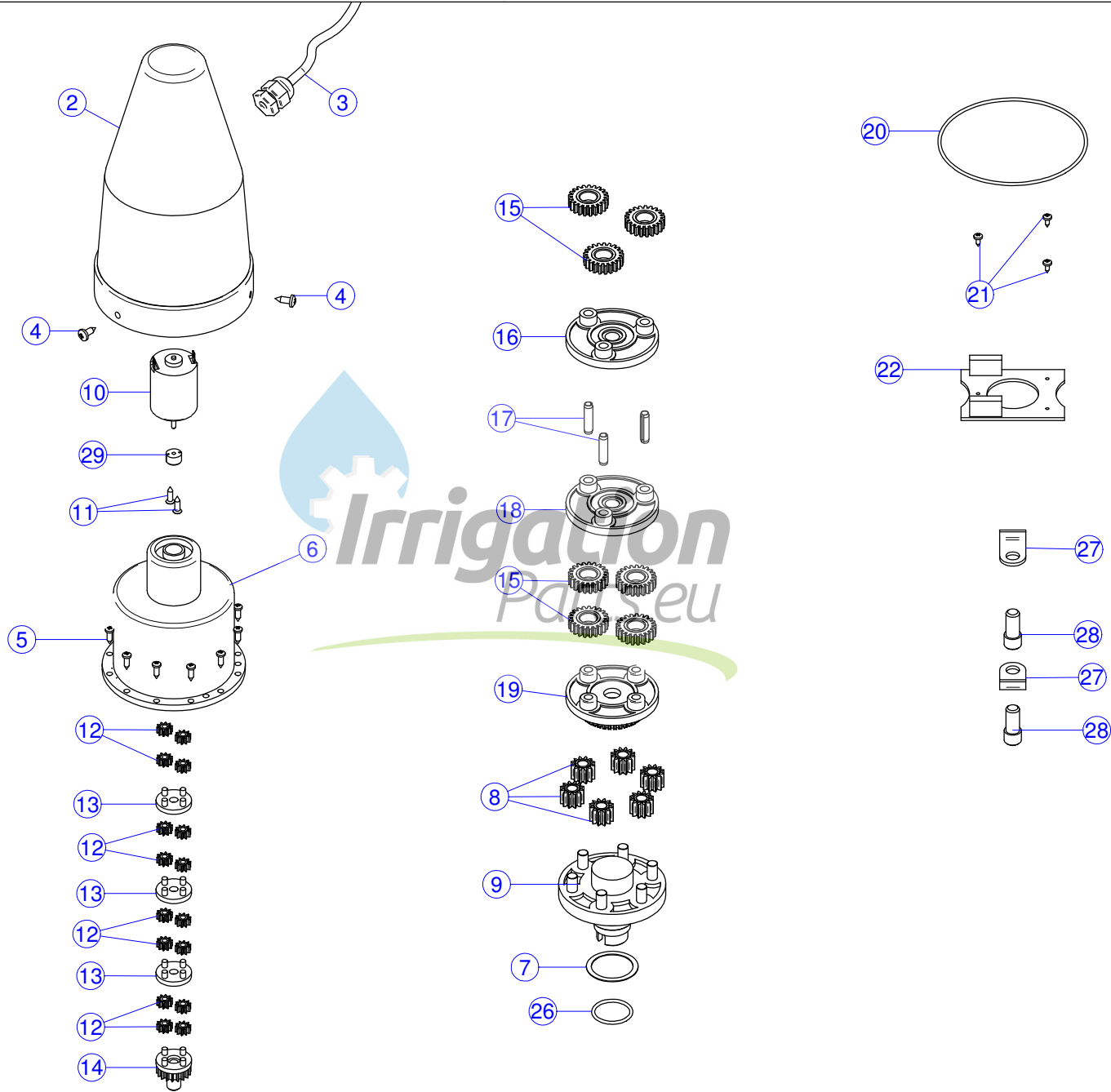
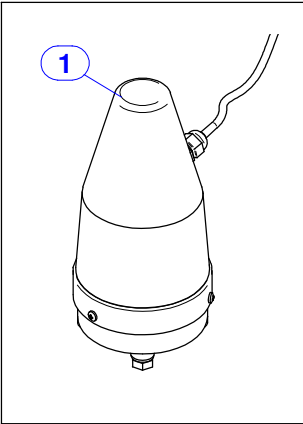
1



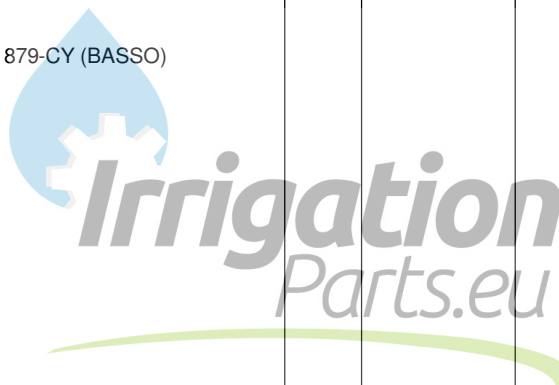
*Irrigation
Parts.eu*

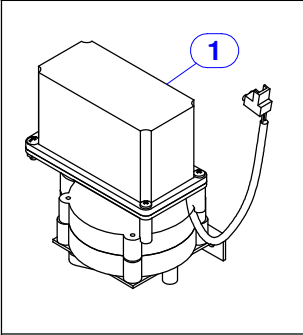
Nr	Codice	Descrizione	Nr	Codice	Descrizione
1	20902201	MOTORE EPIC. 1/4800 PER VALVOLA BY-PASS FINO A 3"			
2	40902039	CALOTTA PROTETTIVA RID. EPICICLOID. 4800/1 CON FORI			
3	20902126	CAVO ALIM. MOTORE BY-PASS m4,5 PER CALOTTA CORTA			
4	52131333	VITE AF TCB+ 3,5X9,5 A2 6954			
5	52131323	VITE AF TCB+ 2,9 x 9,5 A2 6954			
6	59820035	MOTORE JOHNSON HC315XLG-34510 INGRANAGGIO Z12 OTTONE MOTORE			
7	40982035	INGRAN. MOTORE EPICICL. 1/4800 Z10 M 0.75			
8	54902045	CALOTTA DENTATA Z-60 / Z-30 h.62 EPICICLOIDALE			
9	52132323	VITE AF TSP+ 2,9 x 9,5 A2 6955			
10	54902037	INGRANAGGIO Z10 M 0,75 EPICICLOIDALE			
11	54902035	PLANET. D.20,6 x 6,9 Z 10 M 0,75			
12	54902036	PLANETARIO D.20.6X9 Z-18 M.1 EPICICL.			
13	54902038	INGRANAGGIO Z 21 M 1 EPICICLOIDALE			
14	54902039	PLANET.D.54x5 Z18 EPICICLOID.			
15	54902040	MOZZO D.62x32 BUSSOLA D.12 EP.			
16	52531265	RIVETTO A MARTELLO 3,5 x 6,5			
17	56212081	GUARNIZIONE TIPO OR 2081			
18	40902182	RONDELLA RASAM. 30.0x24.2x0.5			
19	56212325	GUARNIZIONE TIPO OR 2325			
20	52131302	Vite TCB+ autof. 2,2x6,5 A2 6954			
21	59930015	SCHEDA RIDUT.RE CHIUSURA LENTA			
22	54902043	BASE D.85x21 EPICICLOIDALE			
23	40982150	FERMO RIDUTTORE EPICICLOIDALE			
24	40982180	VITE TCEI M8x16 TESTA D.10			



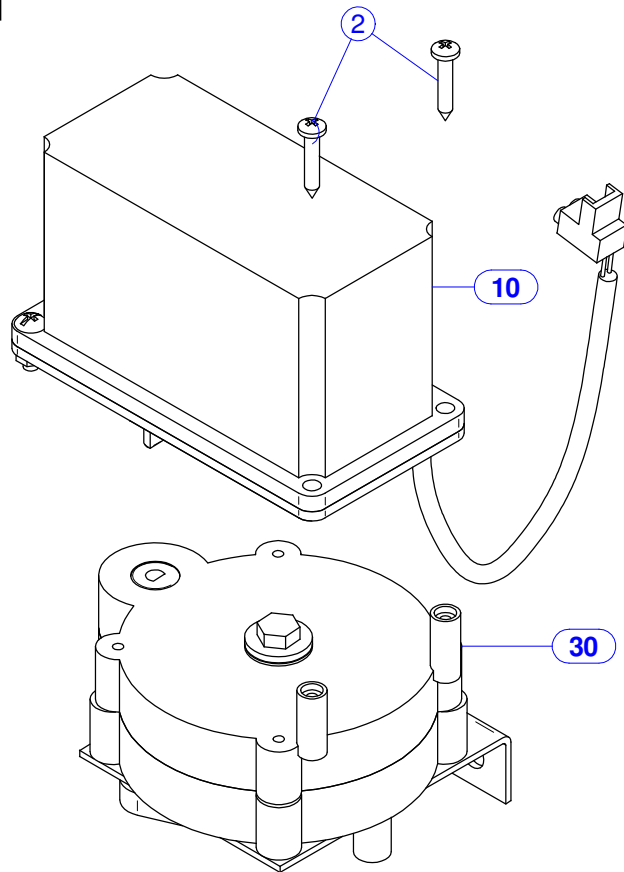


Nr	Codice	Descrizione	Nr	Codice	Descrizione
1	20902205	MOTORE EPICICLOIDALE 1/12700 VALVOLA BY/PASS FINO A 4" H/P			
2	40902038	CALOTTA PROTETTIVA RID. 55550/1 CON FORI			
3	20902125	CAVO ALIM. MOTORE CHI. LENTA m5,5 PER CALOTTA LUNGA			
4	52131333	VITE AF TCB+ 3,5X9,5 A2 6954			
5	52131323	VITE AF TCB+ 2,9 x 9,5 A2 6954			
6	54902044	CALOTTA DENT. Z60/30 h88 EPICICLOIDALE			
7	40902182	RONDELLA RASAMENTO DE30 DI24,1 SP.0,5			
8	40902179	INGRANAGGIO DIR. Z12 M1 h10 F6,1 OTTONE			
9	30902006	ASS. MOZZO D.62x40,5 MOD. PER BY-PASS 20902205			
10	59820032	MOTORE EL. D27 24V 12700 G/MIN EVER ERS-365SA-1879-CY (BASSO)			
11	52132323	VITE AF TSP+ 2,9 x 9,5 A2 6955			
12	54902037	INGRANAGGIO Z10 M 0,75 EPICICLOIDALE			
13	54902035	PLANET. D.20,6 x 6,9 Z 10 M 0,75			
14	54902036	PLANETARIO D.20.6X9 Z-18 M.1 EPICICL.			
15	54902038	INGRANAGGIO Z 21 M 1 EPICICLOIDALE			
16	54902039	PLANET.D.54x5 Z18 EPICICLOID.			
17	52443409	SPINA ELASTICA D 5x20 A2 6873			
18	54902055	PLANET.D.54x5 Z18 EPICICLOID. CONTRASSEGNA TO CON +			
19	54902042	PLANETARIO D.49 Z-36 EPICICLOIDALE			
20	56212325	GUARNIZIONE TIPO OR 2325			
21	52131302	Vite TCB+ autof. 2,2x6,5 A2 6954			
22	59930015	SCHEDA RIDUT.RE CHIUSURA LENTA			
23	54902043	BASE D. 85, 8x21 EPICICLOIDALE			
26	56212081	GUARNIZIONE TIPO OR 2081			
27	40982150	FERMO RIDUTTORE EPICICLOIDALE			
28	40902180	VITE TCEI M8x16 TESTA D.10			

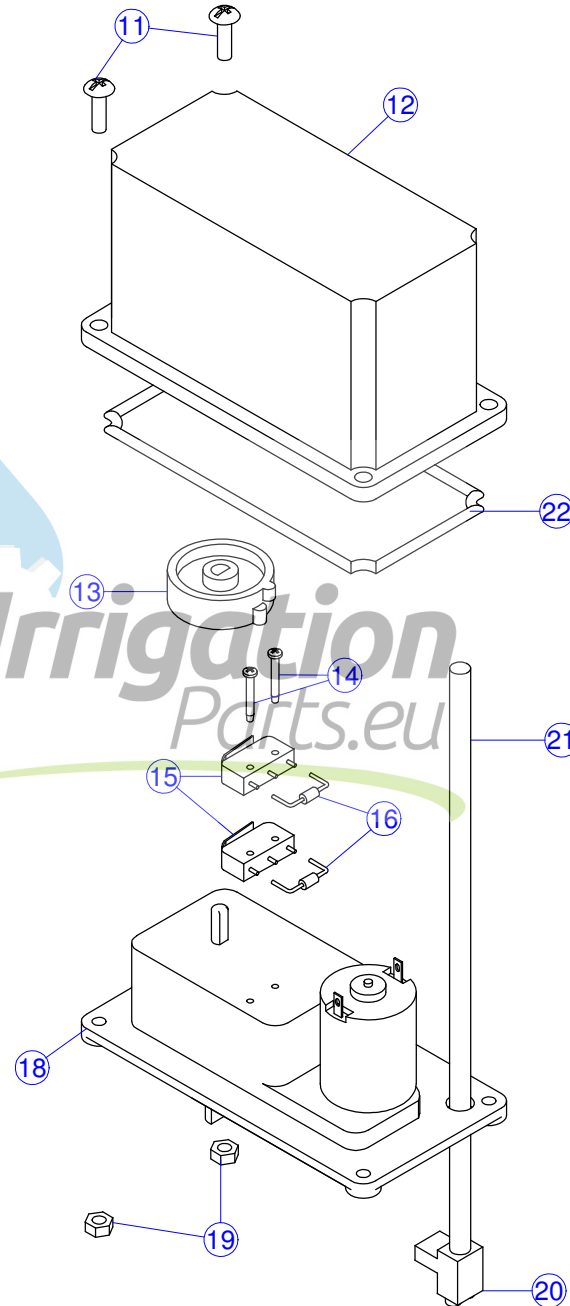




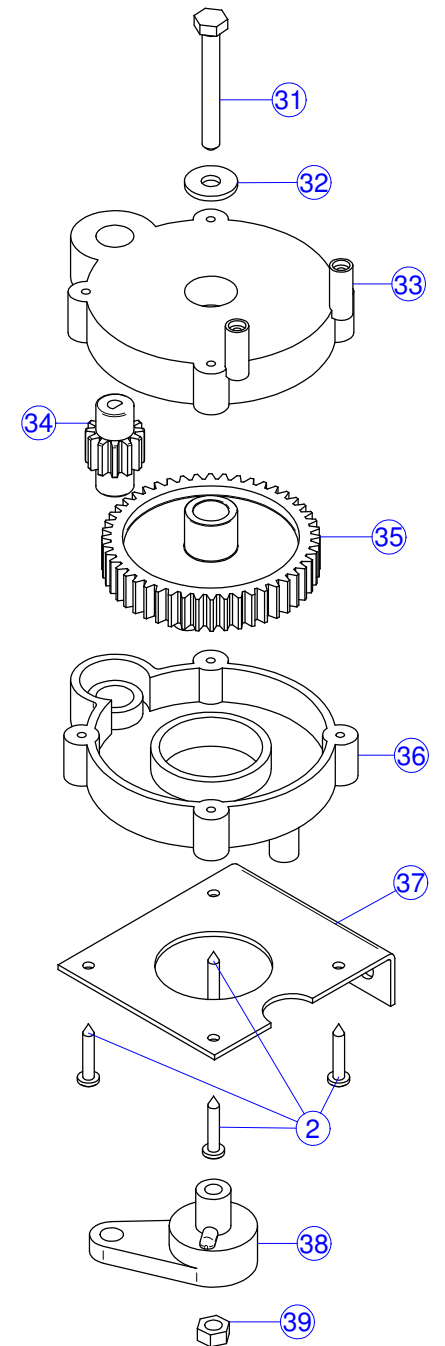
1



10

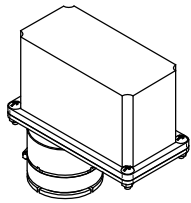


30

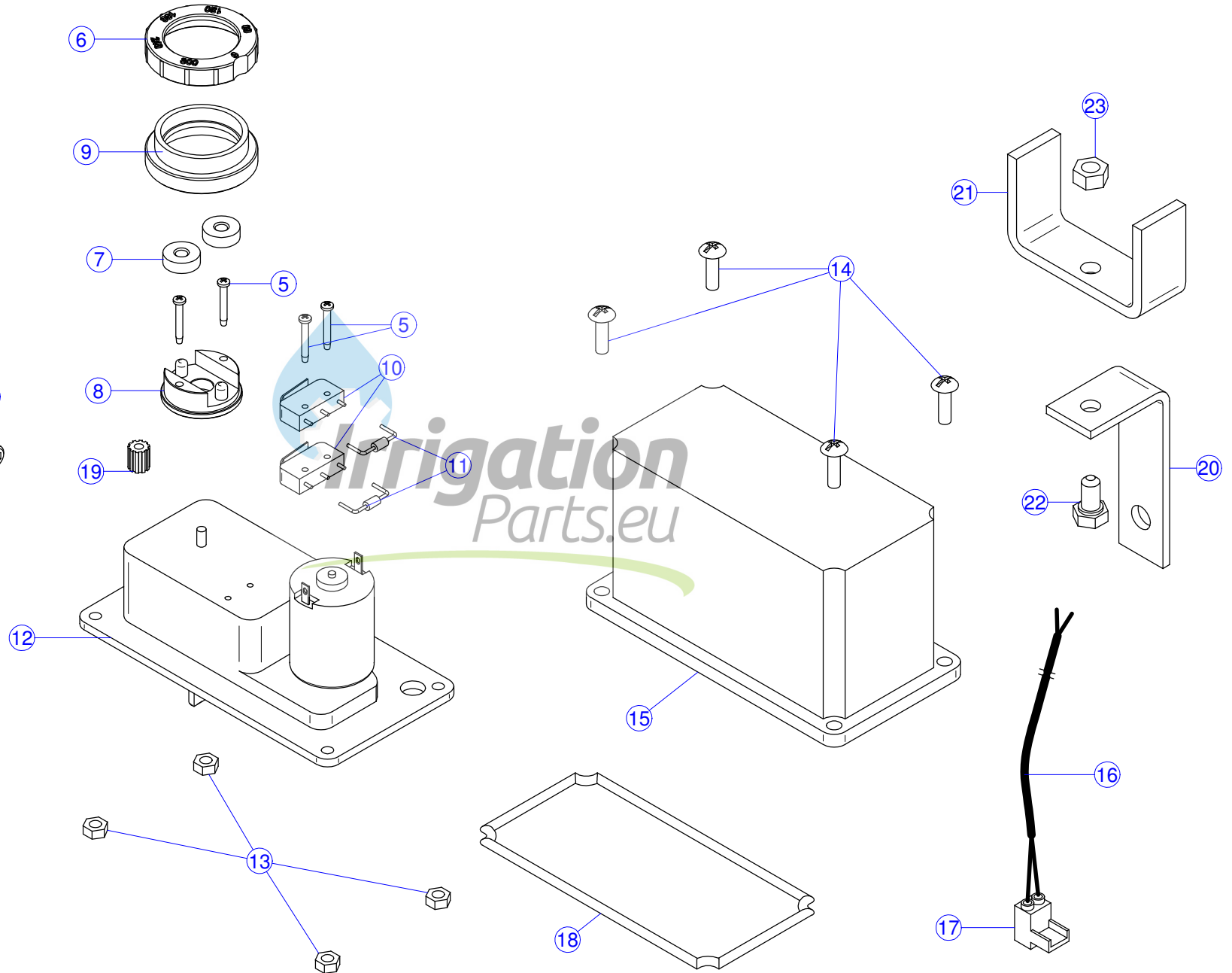
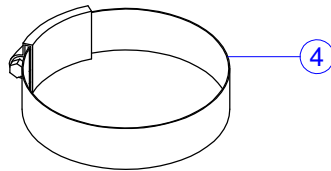
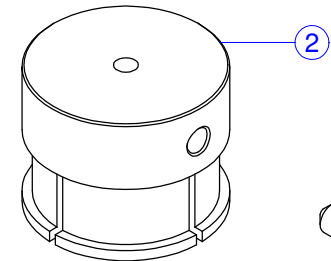


Nr	Codice	Descrizione	Nr	Codice	Descrizione
1	20902206	MOTORE REGOL.5G/MIN M 4.5 RID. 4/1 LEVA ACCEL.			
2	52131247	VITE AF TCB+ 3,9x22			
10	20902056	MOTORE REG. 5 GIRI MIN. M. 4,5 CAMMA 330°			
11	52151236	VITE TCB+ 4x14 ZNB 7985			
12	54902001	COPERCHIO MOTORIDUTTORE ABS NE			
13	40902200	CAMMA FRESATA 330 GRADI			
14	52131205	VITE TCB+ 2.2x16			
15	59220002	MICROINT. OMRON SS5GL13			
16	59610001	DIODO 1N 4007			
18	59820002	MOTORID. PL. 12V 5 g/min			
19	52213100	DADO M4 A2 ZNB			
20	59310014	CONNETTORE LUMBERG KSC2			
21	40902084	CAVO B/M 2X0,5 m.4,5			
22	56210004	GUARNIZIONE GOMMA NITRILICA Ø3			
30	20902099	MOTORE REG. 5 GIRI/MIN. M 4.5 RID. 4/1 BOCCOLA METALLICA BY-PASS			
31	52114310	VITE TE M6x50 ZNG 5737			
32	52323018	RONDELLA GREMBIULINA D6x18 ZNG 6593			
33	54902007	COPERCHIO SCATOLA RIDUTTORE 4/1			
34	54902004	INGRANAGGIO Z12 PER RIDUT. 4/1			
35	54902005	INGRANAGGIO Z48 PER RIDUT. 4/1			
36	54902006	SCATOLA RIDUTTORE 4/1			
37	40902108	SUPPORTO RIDUTTORE 4/1			
38	54902013	BIELLA RIDUTTORE 4/1			
39	52212300	DADO M6 ZNG 5588			



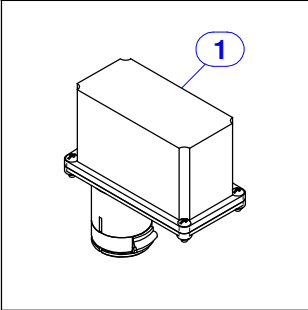


1

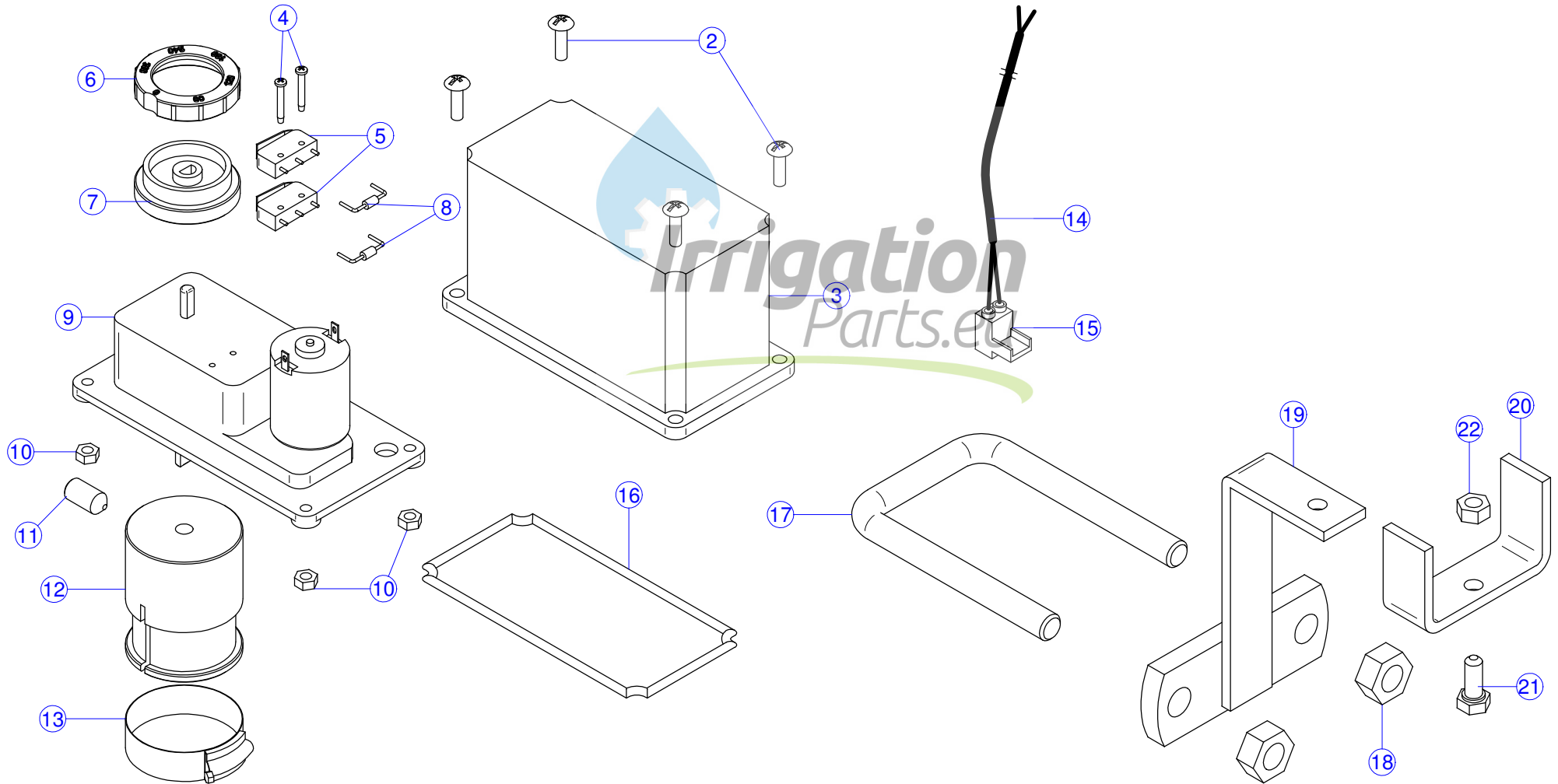


Nr	Codice	Descrizione	Nr	Codice	Descrizione
1	20902221	MOTORE REGOL. 12G/MIN. m. 4,5 3 GIRI			
2	40902155	GIUNTO VAL. IDRAUL. MOTORID. 3 GIRI			
3	52141616	VITE STEI E.C. 8<x16 ZNB 5929			
4	56433002	FASCETTA TERRY D.50-32			
5	52131205	VITE TCB+ 2.2x16			
6	54902108	CAMMA DE36 Z50 MODULO 0.6			
7	54902102	PLANETARIO D.12x4 Z20 M. 0,60			
8	54902100	PORTA SATELLITI EPICICLOIDALE			
9	54902101	PORTA CAMMA EPICICLOIDALE			
10	59220002	MICROINT. OMRON SS5GL13			
11	59610001	DIODO 1N 4007			
12	59820002	MOTORIDUTTORE PL. 12V 12 g/min VS COD. 6220005			
13	52213100	DADO M4 A2 ZNB			
14	52151236	VITE TCB+ 4x14 ZNB 7985			
15	54902001	COPERCHIO MOTORIDUTTORE ABS NE			
16	40902084	CAVO B/M 2X0,5 m.4,5			
17	59310014	CONNETTORE LUMBERG KSC2			
18	56210004	GUARNIZIONE GOMMA NITRILICA Ø3			
19	59820812	INGRANAGGIO Ø EST. 7 Ø INT. 3			
20	40982148	'L' FERMO MOTORID. VAL. IDRAULICA			
21	40982147	'U' FERMO MOTORID. PLASTICA			
22	52113302	VITE TE M6 x 12 ZNG			
23	52212300	DADO M6 ZNG 5588			





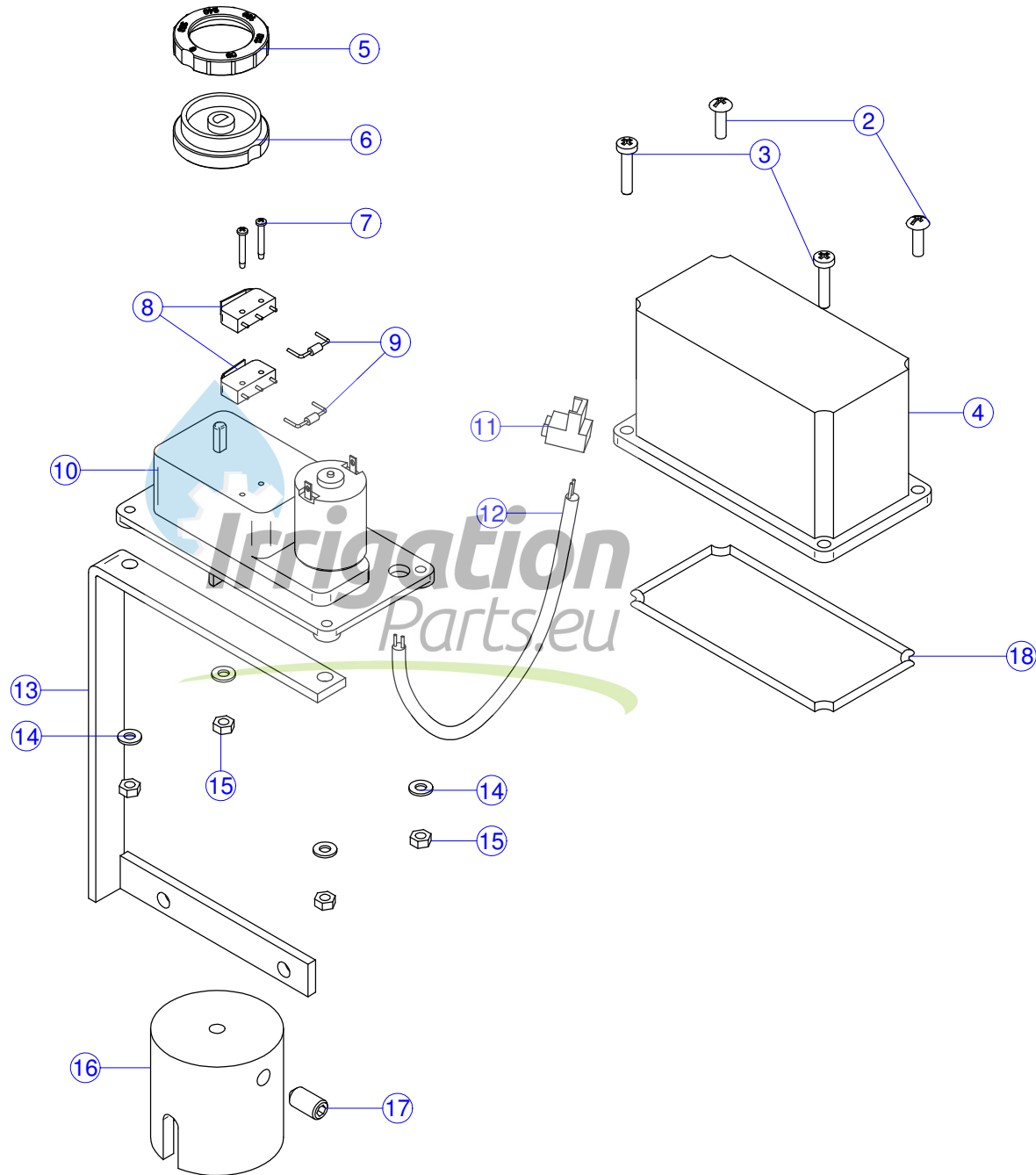
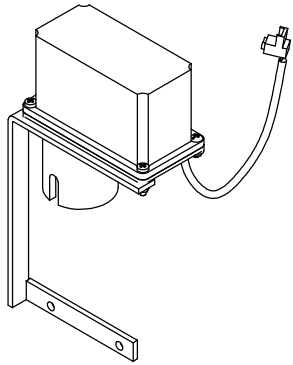
1



Nr	Codice	Descrizione	Nr	Codice	Descrizione
1	20902212	MOTORE REGOL. 5G/MIN. m.4,5 GIUNTO CAMMA 270 GRADI			
2	52151236	VITE TCB+ 4x14 ZNB 7985			
3	54902001	COPERCHIO MOTORIDUTTORE ABS NE			
4	52131205	VITE TCB+ 2.2x16			
5	59220002	MICROINT. OMRON SS5GL13			
6	54902108	CAMMA DE36 Z50 MODULO 0.6			
7	54902107	PORTA CAMMA SEMPLICE			
8	59610001	DIODO 1N 4007			
9	59820015	MOTORIDUTTORE PL. 12V 2 G/MIN.			
10	52213100	DADO M4 A2 ZNB			
11	52141616	VITE STEI E.C. 8<x16 ZNB 5929			
12	40902218	GIUNTO MOTORIDUTTORE VALVOLA IDRAULICA D. 40			
13	56433001	FASCETTA TERRY D.25 - 40			
14	40902084	CAVO B/M 2X0,5 m.4,5			
15	59310014	CONNETTORE LUMBERG KSC2			
16	56210004	GUARNIZIONE GOMMA NITRILICA Ø3			
17	52182527	CAVALOTTO M10 FIL.30 Q51 L.90			
18	52212500	DADO M10 ZNG 5588			
19	30982010	FERMO TURBINA IRRIFRANCE			
20	40982147	'U' FERMO MOTORID. PLASTICA			
21	52113303	VITE TE 6 X 16 ZNG 5739			
22	52212300	DADO M6 ZNG 5588			



1



Nr	Codice	Descrizione	Nr	Codice	Descrizione
1	20902213	MOTORE REGOL. 2G/MIN M4.5 GIUNTO CAMMA 180 GRADI CON STAFFA			
2	52151236	VITE TCB+ 4x14 ZNB 7985			
3	52151238	VITE TCB+ M 4x 20 ZNB 7985			
4	54902001	COPERCHIO MOTORIDUTTORE ABS NE			
5	54902108	CAMMA DE36 Z50 MODULO 0.6			
6	54902107	PORTA CAMMA SEMPLICE			
7	52131205	VITE TCB+ 2.2x16			
8	59220002	MICROINT. OMRON SS5GL13			
9	59610001	DIODO 1N 4007			
10	59820002	MOTORIDUTTORE 2 GIRI MIN. M4.5			
11	59310014	CONNETTORE LUMBERG KSC2			
12	40902084	CAVO B/M 2X0,5 m.4,5			
13	30982011	STAFFA FERMO MOTORID. VALVOLA IDRAULICA 180°			
14	52321000	RONDELLA PIANA Ø 4 ZNG			
15	52213100	DADO M4 A2 ZNB			
16	40902195	GIUNTO MOTORID. VALV IDR. 180°			
17	52141616	VITE STEI E.C. 8x16 ZNB 5929			
18	56210004	GUARNIZIONE GOMMA NITRILICA Ø3			



IRRIGAMATIC



MaterMacc

MOTORI DI FINE LAVORO

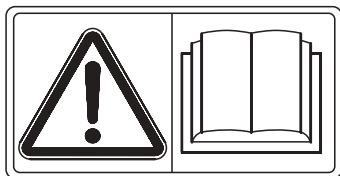
Irrigation
Parts.eu

PARTI DI RICAMBIO

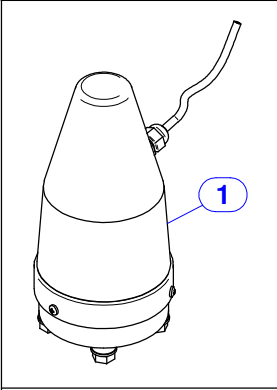
SPARE PARTS - ERSATZTEILE

PIECES DÉTACHÉES - PIEZAS DE REPUESTO

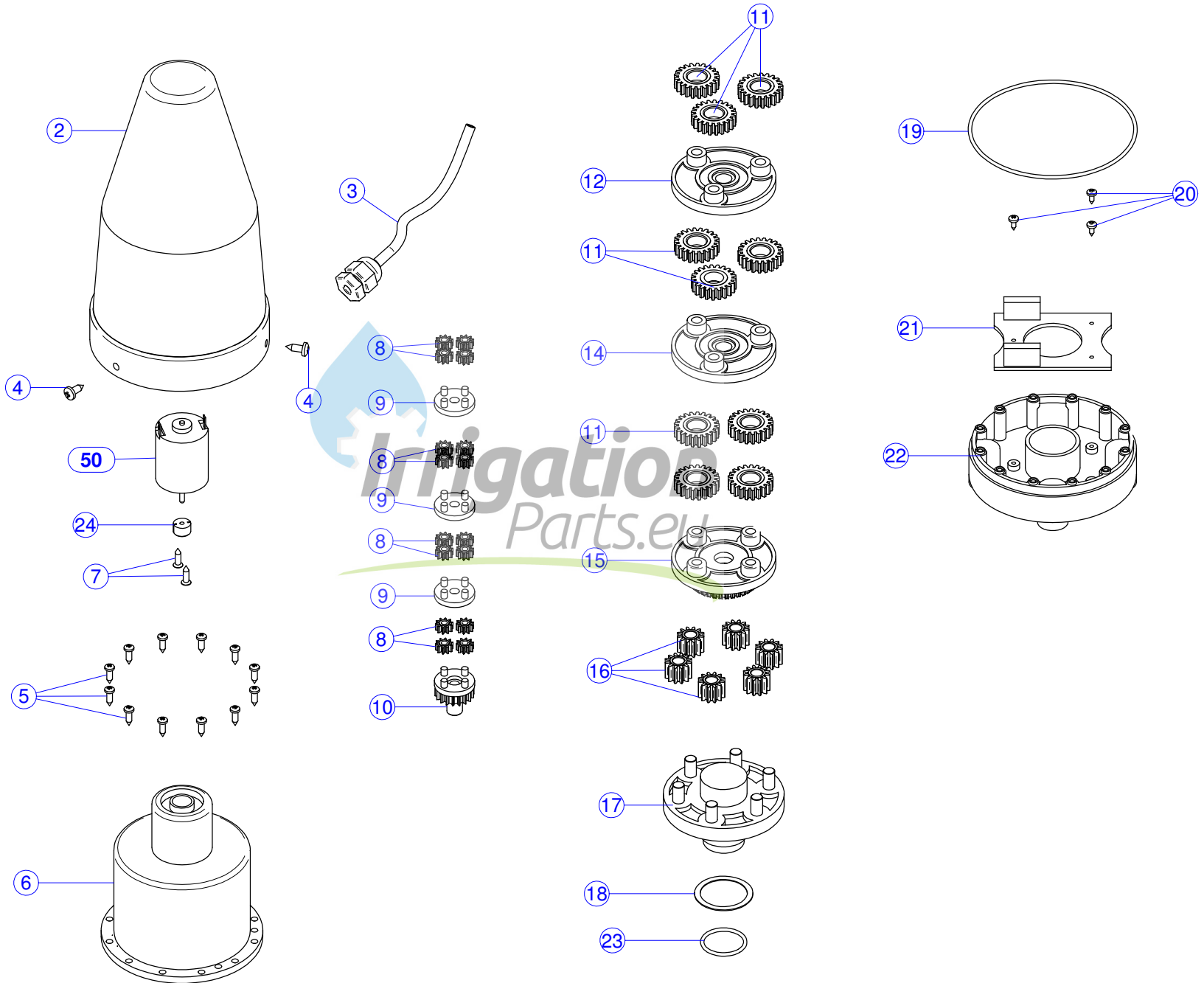
Serie 01/2004





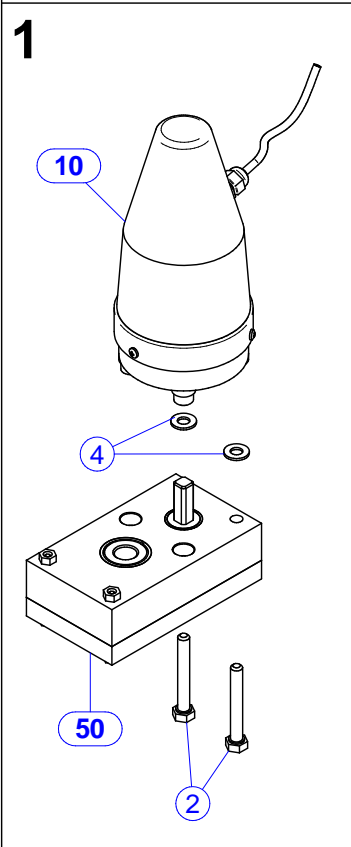
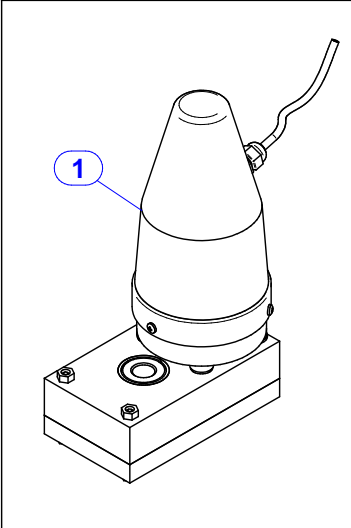


1

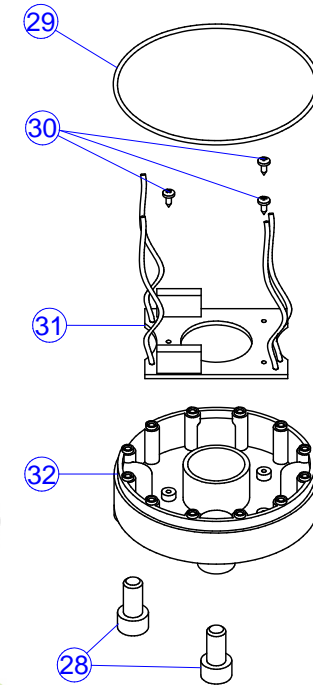
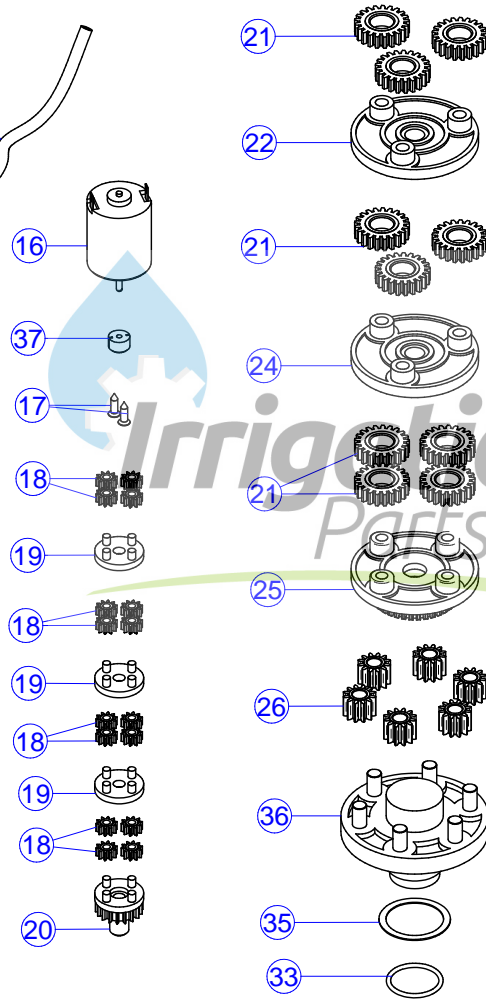
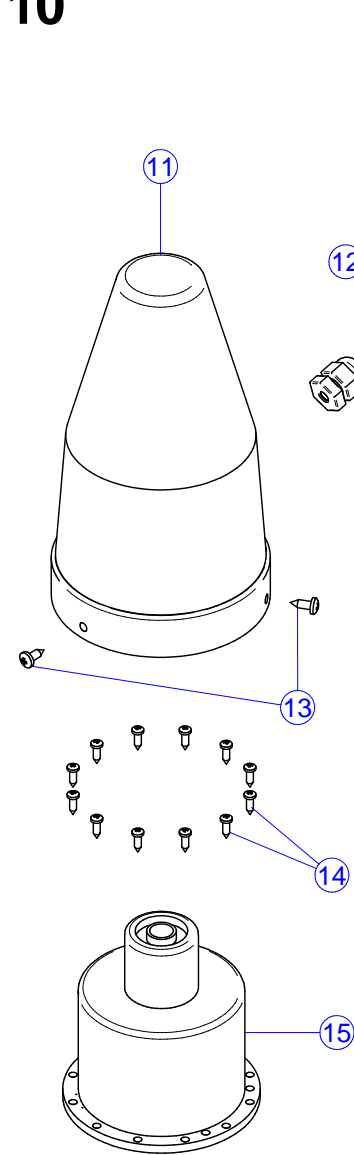


Nr	Codice	Descrizione	Nr	Codice	Descrizione
1	20902255	MOTORE CHIUSURA LENTA 4,0 MIN CON RIDUTTORE EPICIC. VALV 3"			
	20902257	MOTORE CHIUSURA LENTA 1,5 MIN. CON RIDUTTORE EPICIC. VALV 3"			
2	40902038	CALOTTA PROTETTIVA RID. 55550/1 CON FORI			
3	20902125	CAVO ALIM. MOTORE CHI. LENTA m5,5 PER CALOTTA LUNGA			
4	52131333	VITE AF TCB+ 3,5X9,5 A2 6954			
5	52131323	VITE AF TCB+ 2,9 x 9,5 A2 6954			
6	54902044	CALOTTA DENT. Z60/30 h88 EPICICLOIDALE			
7	52132323	VITE AF TSP+ 2,9 x 9,5 A2 6955			
8	54902037	INGRANAGGIO Z10 M 0,75 EPICICLOIDALE			
9	54902035	PLANET. D.20,6 x 6,9 Z 10 M 0,75			
10	54902036	PLANETARIO D.20.6X9 Z-18 M.1 EPICICL.			
11	54902038	INGRANAGGIO Z 21 M 1 EPICICLOIDALE			
12	54902039	PLANET.D.54x5 Z18 EPICICLOID.			
14	54902055	PLANET.D.54x5 Z18 EPICICLOID. CONTRASSEGNA TO CON +			
15	54902042	PLANETARIO D.49 Z-36 EPICICLOIDALE			
16	40902179	INGRANAGGIO DIR. Z12 M1 h10 F6,1 OTTONE			
17	54902041	MOZZO D.62x40,5 BUSSOLA FORO QUADRO MOD. PER BY-PASS			
18	40902182	RONDELLA RASAMENTO DE30 DI24,1 SP.0,5			
19	56212325	GUARNIZIONE TIPO OR 2325			
20	52131302	Vite TCB+ autof. 2,2x6,5 A2 6954			
21	59930015	SCHEDA RIDUT.RE CHIUSURA LENTA			
22	54902043	BASE D. 85, 8x21 EPICICLOIDALE			
23	56212081	GUARNIZIONE TIPO OR 2081			
24	40902035	INGRAN. MOTORE EPICICL. 1/4800 Z10 M 0.75			
50	59820033	MOTORE EL. D27 24V 10350 g/m EVER ERS-395S-17110-C2 (ALTO)			
	59820032	MOTORE EL. D27 24V 10350 g/m EVER ERS-365SA-1879-CY (BASSO)			

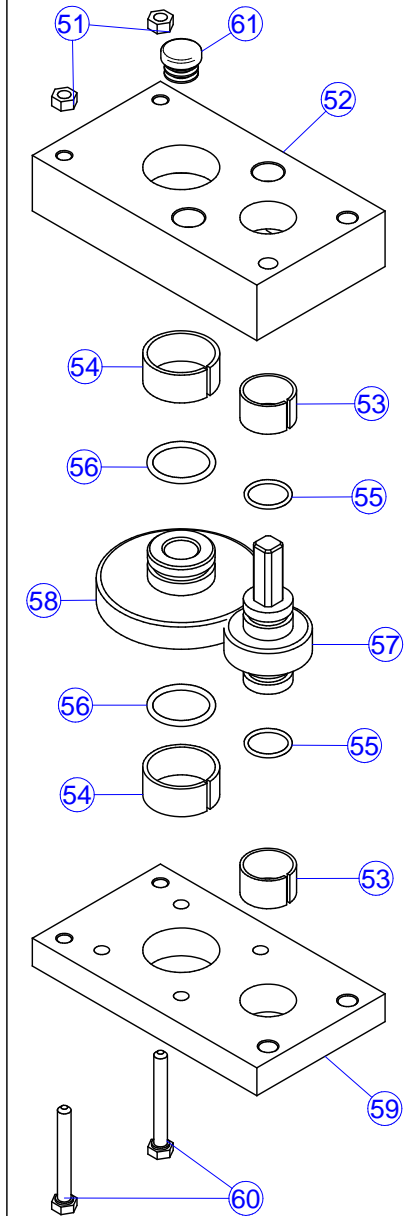




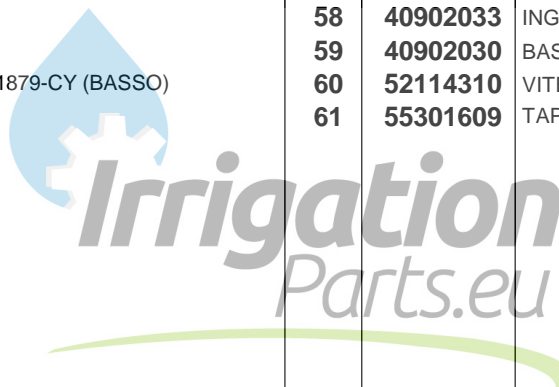
10



50



Nr	Codice	Descrizione	Nr	Codice	Descrizione
1	20902256	MOTORE CHIUSURA LENTA 4 MIN. CON RIDUTTORE EPICIC. VALV. 4"	50	20902260	RIDUTTORE 2/1 AL VALV. 4"
2	52114412	VITE TE 8x60 ZN 5737	51	52212300	DADO M6 ZN 5588
4	52324000	RONDELLA PIANA D 8 ZN 6592	52	40902031	COPERCHIO SCATOLA RUDUTTORE VAL. 4"
10	20902258	MOTORE CHIUSURA LENTA 3" 180 GRADI	53	51320004	BOCCOLA AUTOLUB. DE25 DI22 L15
11	40902038	CALOTTA PROTETTIVA RID. 55550/1 CON FORI	54	51320003	BOCCOLA AUTOLUB. DE34 DI30 L15
12	20902125	CAVO ALIM. MOTORE CHI. LENTA m5,5 PER CALOTTA LUNGA	55	56213068	GUARNIZIONE TIPO OR 3068
13	52131333	VITE AF TCB+ 3,5X9,5 A2 6954	56	56213100	GUARNIZIONE OR 3100
14	52131323	VITE AF TCB+ 2,9 x 9,5 A2 6954	57	40982034	INGRANAGGIO RIDUTTORE Z24 M1,5
15	54902044	CALOTTA DENT. Z60/30 h88 EPICICLOIDALE	58	40902033	INGRANAGGIO RIDUTTORE Z48 M1,5 VALV 4"
16	59820032	MOTORE EL. D27 24V 12700 G/MIN EVER ERS-365SA-1879-CY (BASSO)	59	40902030	BASE SCATOLA RIDUTTORE VALV. 4"
17	52132323	VITE AF TSP+ 2,9 x 9,5 A2 6955	60	52114310	VITE TE M6x50 ZN 5737
18	54902037	INGRANAGGIO Z10 M 0,75 EPICICLOIDALE	61	55301609	TAPPO A LABELLE PER TUBO D.18
19	54902035	PLANET. D.20,6 x 6,9 Z 10 M 0,75			
20	54902036	PLANETARIO D.20.6X9 Z-18 M.1 EPICICL.			
21	54902038	INGRANAGGIO Z 21 M 1 EPICICLOIDALE			
22	54902039	PLANET.D.54x5 Z18 EPICICLOID.			
24	54902055	PLANET.D.54x5 Z18 EPICICLOID. CONTRASSEGNA TO CON +			
25	54902042	PLANETARIO D.49 Z-36 EPICICLOIDALE			
26	40902179	INGRANAGGIO DIR. Z12 M1 h10 F6,1 OTTONE			
28	52123403	VITE TCEI 8x16 ZN 5931			
29	56212325	GUARNIZIONE TIPO OR 2325			
30	52131302	Vite TCB+ autof. 2,2x6,5 A2 6954			
31	59930015	SCHEDA RIDUT.RE CHIUSURA LENTA			
32	54902043	BASE D.85x21 EPICICLOIDALE			
33	56212081	GUARNIZIONE TIPO OR 2081			
35	40902182	RONDELLA RASAM. 30.0x24.2x0.5			
36	54902041	MOZZO D.62x40,5 BUSSOLA FORO QUADRO EPICICLOIDALE			
37	40902035	INGRAN. MOTORE EPICICL. 1/4800 Z10 M 0.75			



IRRIGAMATIC



MaterMacc

VALVOLE DEVIATRICI MOTORIZZATE

PARTI DI RICAMBIO

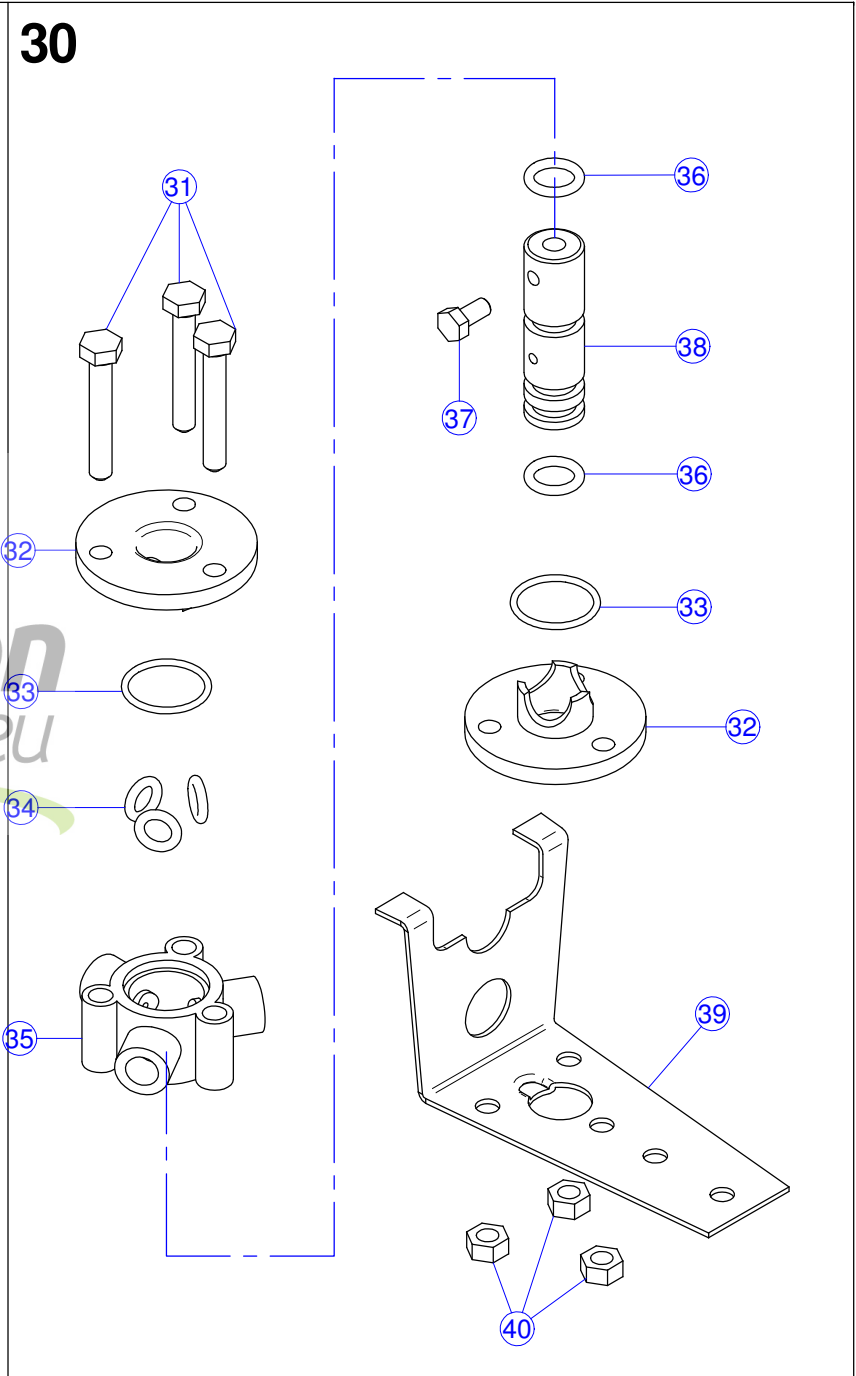
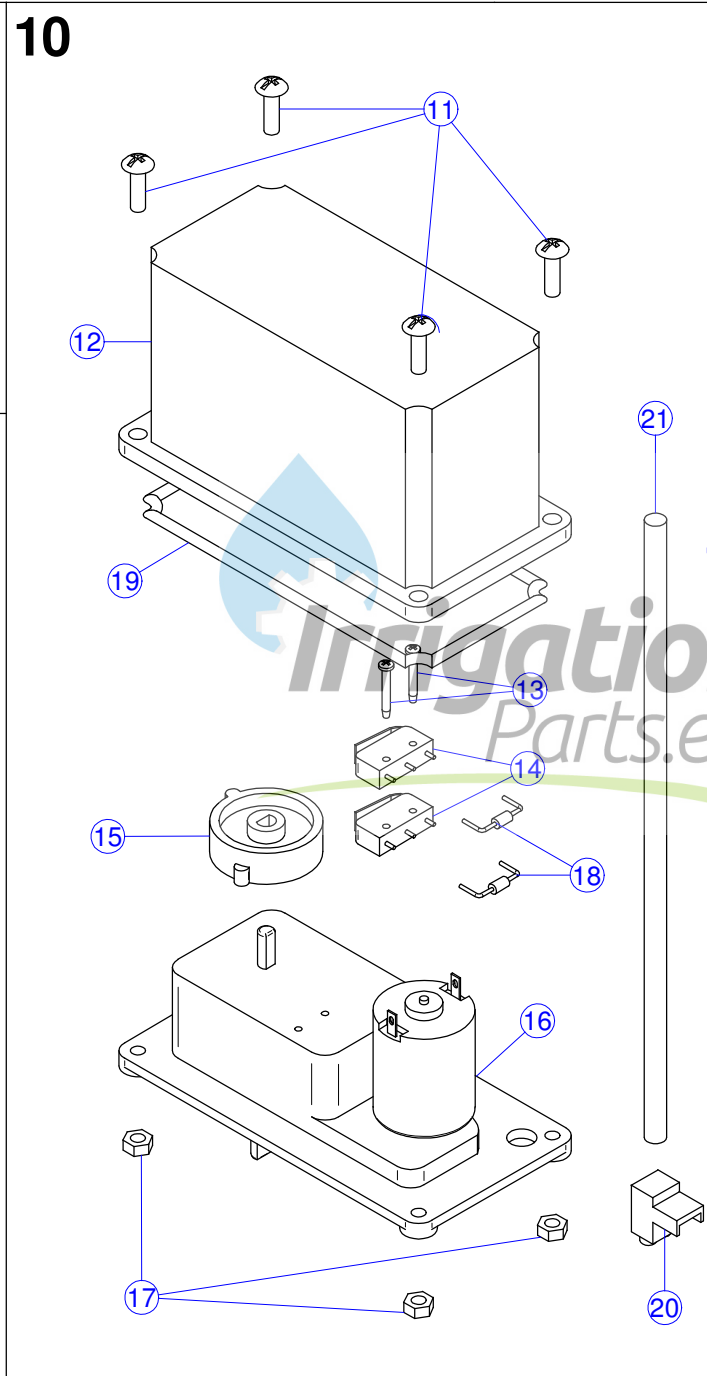
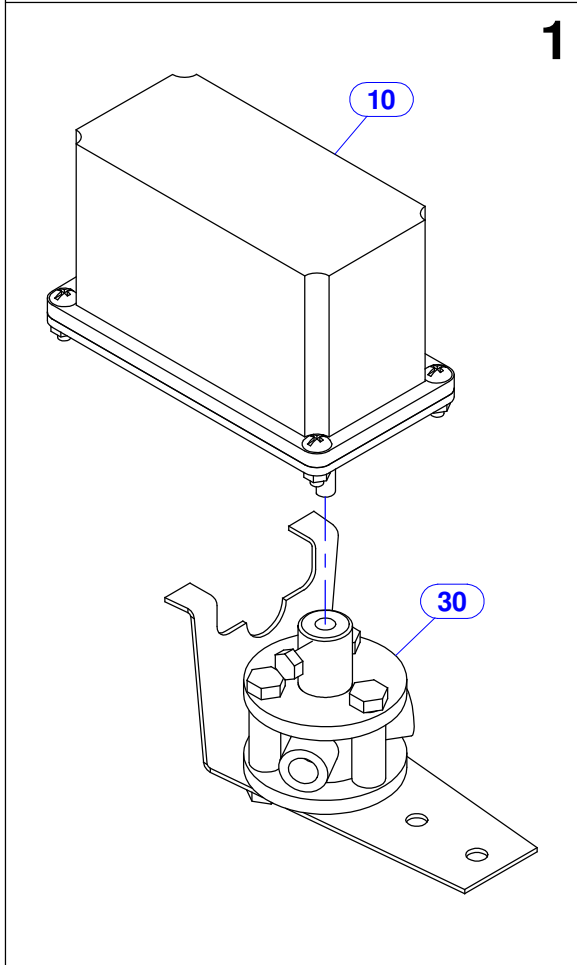
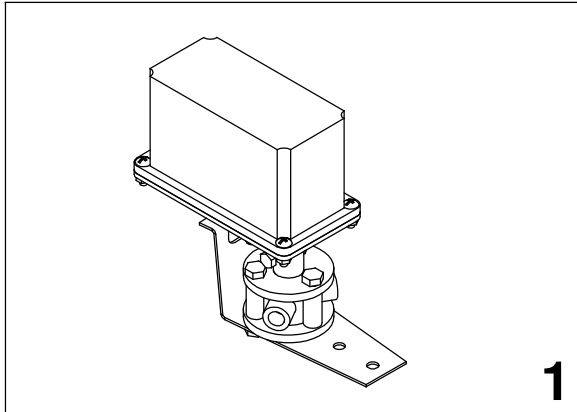
SPARE PARTS - ERSATZTEILE

PIECES DÉTACHÉES - PIEZAS DE REPUESTO

Serie 01/2004

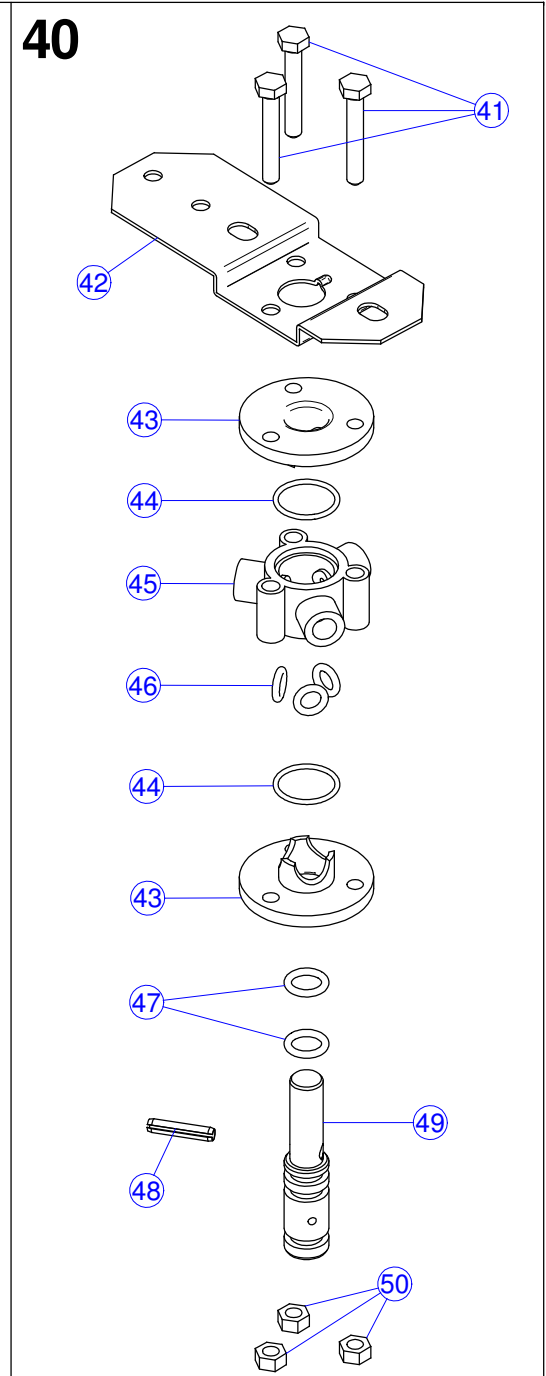
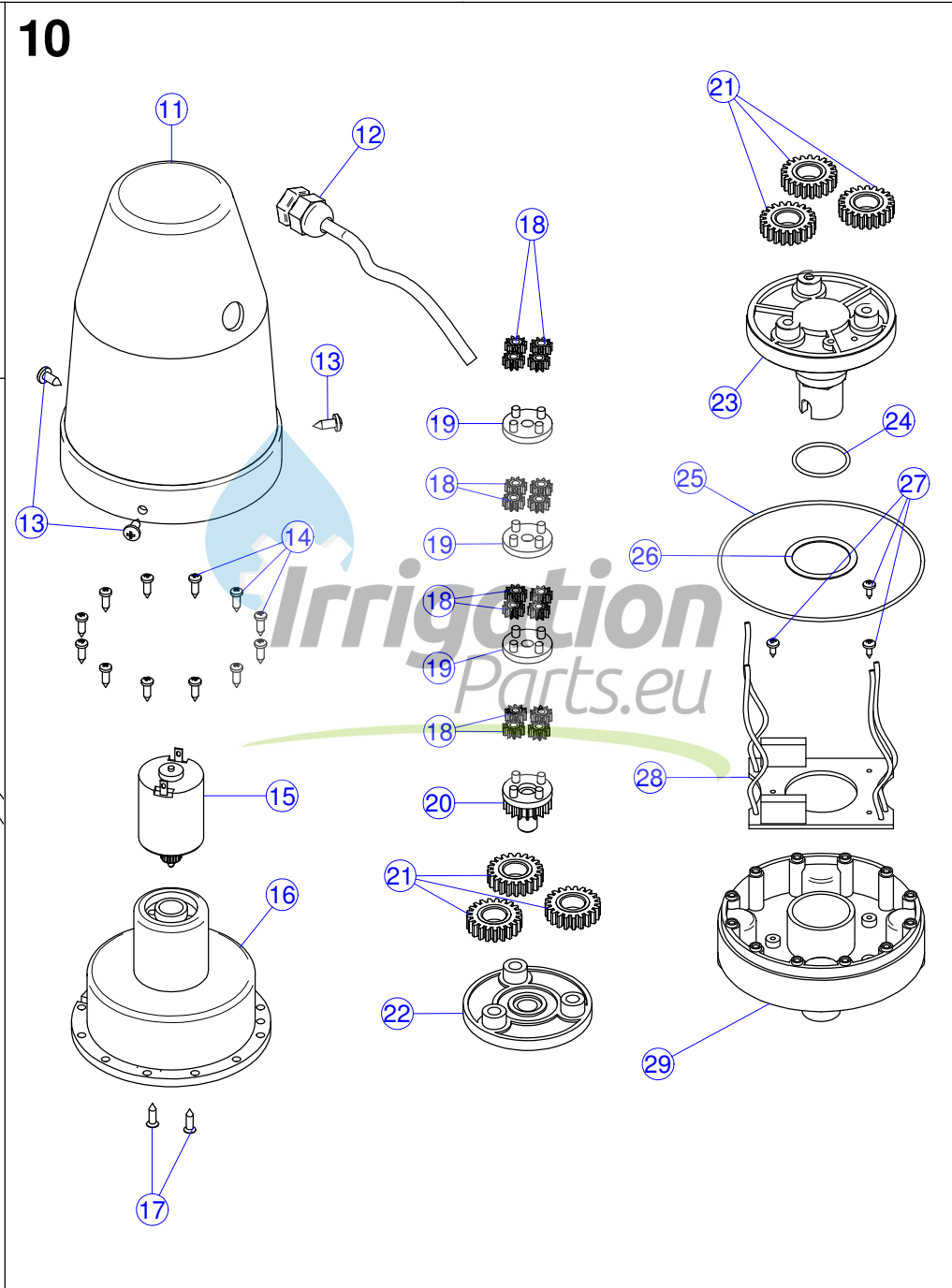
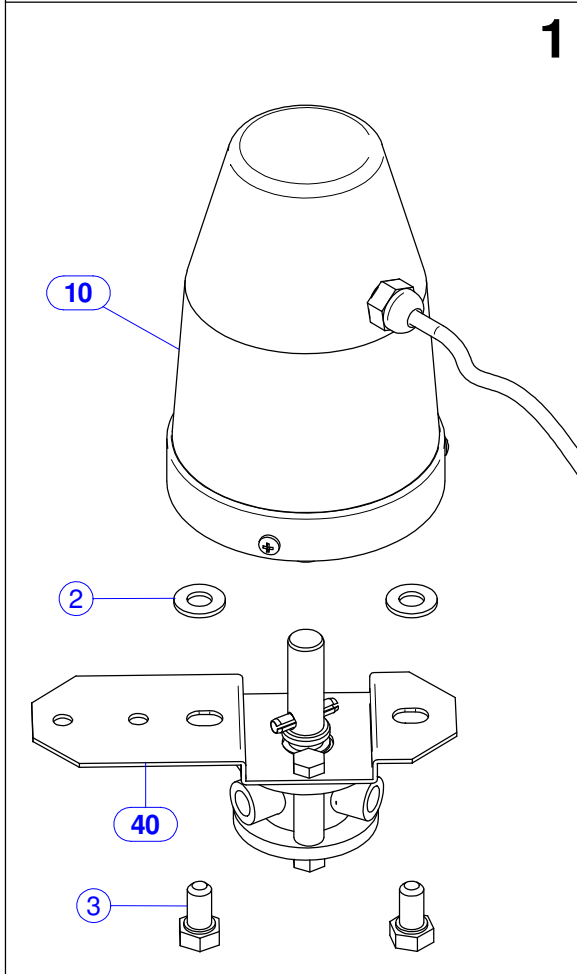
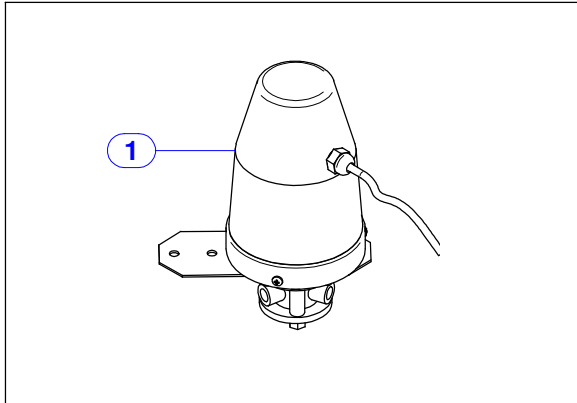




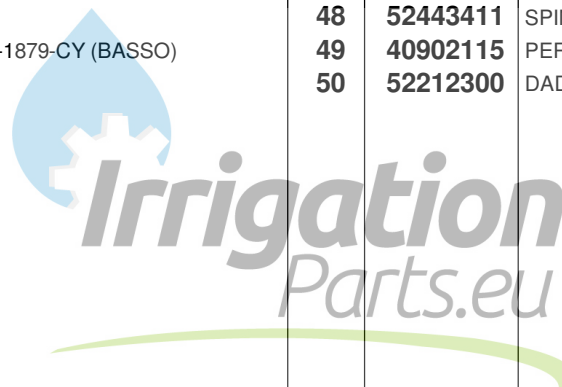


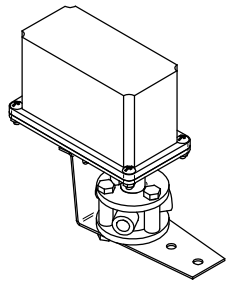
Nr	Codice	Descrizione	Nr	Codice	Descrizione
1	20902270	VALVOLA DEVIATRICE MOTORIZ. A 3 VIE CON MOTORE CAMMA 120°			
10	20902250	MOTORE VALV. DEV. 5G/MIN. m.4,5			
11	52151236	VITE TCB+ 4x14 ZNB 7985			
12	54902001	COPERCHIO MOTORIDUTTORE ABS NE			
13	52131205	VITE TCB+ 2.2x16			
14	59220002	MICROINT. OMRON SS5GL13			
15	54902002	CAMMA 120 GRADI			
16	59820002	MOTORIDUTTORE PL. 12V 5 g/minVS COD. 6220005			
17	52213100	DADO M4 A2 ZNB			
18	59610001	DIODO 1N 4007			
19	56210004	GUARNIZIONE GOMMA NITRILICA Ø3			
20	59310014	CONNETTORE LUMBERG KSC2			
21	40902084	CAVO B/M 2X0,5 m.4,5			
30	20902042	VALVOLA DEVIATRICE 3 VIE			
31	52114308	VITE TE M 6 X 40 ZNG 5737			
32	54902022	INSERTO VALVOLA DEVIATRICE			
33	56212081	GUARNIZIONE TIPO OR 2081			
34	56210109	GUARNIZIONE TIPO OR 109			
35	54902021	CORPO VALVOLA DEVIATRICE			
36	56213043	GUARNIZIONE TIPO OR 3043			
37	52115201	VITE TE 5x10			
38	40902106	PERNO VALVOLA DEVIATRICE 3 VIE			
39	40982107	SUPPORTO VALVOLA DEVIATRICE			
40	52212300	DADO M6 ZNG 5588			



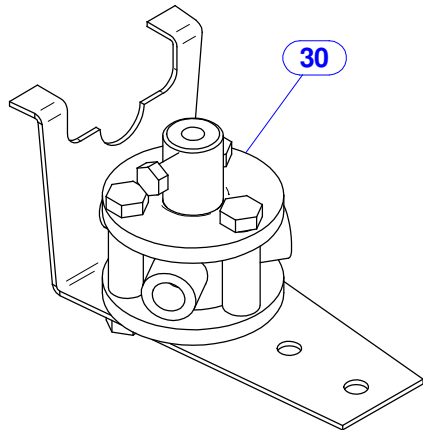
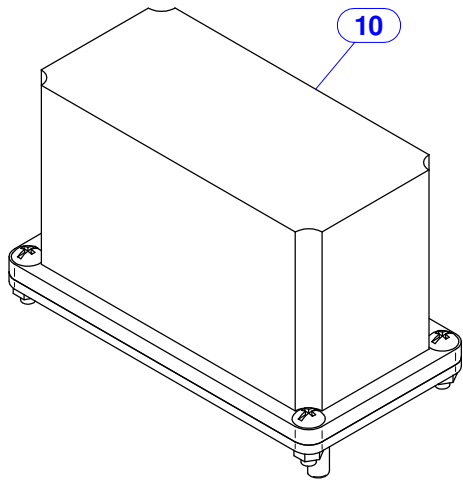


Nr	Codice	Descrizione	Nr	Codice	Descrizione
1	20902271	VALVOLA DEVIATRICE MOTORIZ. A 3 VIE CON MOTOR. EPIC. 1/4800	40	20902043	VALVOLA DEVIATRICE 3 VIE MOTOR.
2	52324000	RONDELLA PIANA D 8 ZNG 6592	41	52114308	VITE TE M 6 X 40 ZNG 5737
3	52113403	VITE 8 x 16	42	40982220	SUP. VALVOLA DEV. MOTORE EPICICL.
10	20902251	MOTORE EPICICLOIDALE 1/4800 PER VALVOLA DEVIATRICE	43	54902022	INSERTO VALVOLA DEVIATRICE
11	40902039	CALOTTA PROTETTIVA RID. EPICICLOID. 4800/1 CON FORI	44	56212081	GUARNIZIONE TIPO OR 2081
12	20902127	CAVO ALIM. MOTORE VALV. DEV. m4,5 PER CALOTTA CORTA	45	54902021	CORPO VALVOLA DEVIATRICE
13	52131333	VITE AF TCB+ 3,5X9,5 A2 6954	46	56210109	GUARNIZIONE TIPO OR 109
14	52131323	VITE AF TCB+ 2,9 x 9,5 A2 6954	47	56213043	GUARNIZIONE TIPO OR 3043
15	59820032	MOTORE EL. D27 24V 12700 G/MIN EVER ERS-365SA-1879-CY (BASSO)	48	52443411	SPINA ELASTICA D.5x24 A2
16	54902045	CALOTTA DENTATA Z-60 / Z-30 h.62 EPICICLOIDALE	49	40902115	PERNO VALVOLA DEVIATRICE 3 VIE PER MOTORE EPICICLOIDALE
17	52132323	VITE AF TSP+ 2,9 x 9,5 A2 6955	50	52212300	DADO M6 ZNG 5588
18	54902037	INGRANAGGIO Z10 M 0,75 EPICICLOIDALE			
19	54902035	PLANET. D.20,6 x 6,9 Z 10 M 0,75			
20	54902036	PLANETARIO D.20.6X9 Z-18 M.1 EPICICL.			
21	54902038	INGRANAGGIO Z 21 M 1 EPICICLOIDALE			
22	54902039	PLANET.D.54x5 Z18 EPICICLOID.			
23	54902040	MOZZO D.62x32 BUSSOLA D.12 EP.			
24	56212081	GUARNIZIONE TIPO OR 2081			
25	56212325	GUARNIZIONE TIPO OR 2325			
26	40902182	RONDELLA RASAMENTO DE30 DI24,1 SP.0,5			
27	52131302	Vite TCB+ autof. 2,2x6,5 A2 6954			
28	59930015	SCHEDA RIDUT.RE CHIUSURA LENTA			
29	54902043	BASE D.85x21 EPICICLOIDALE			

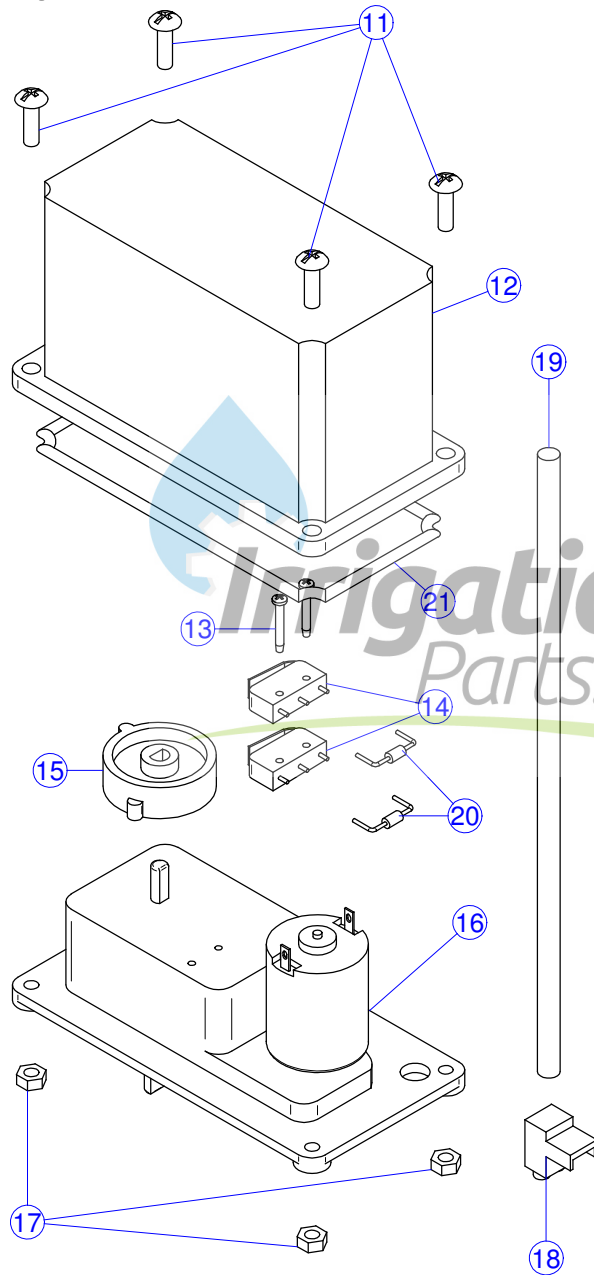




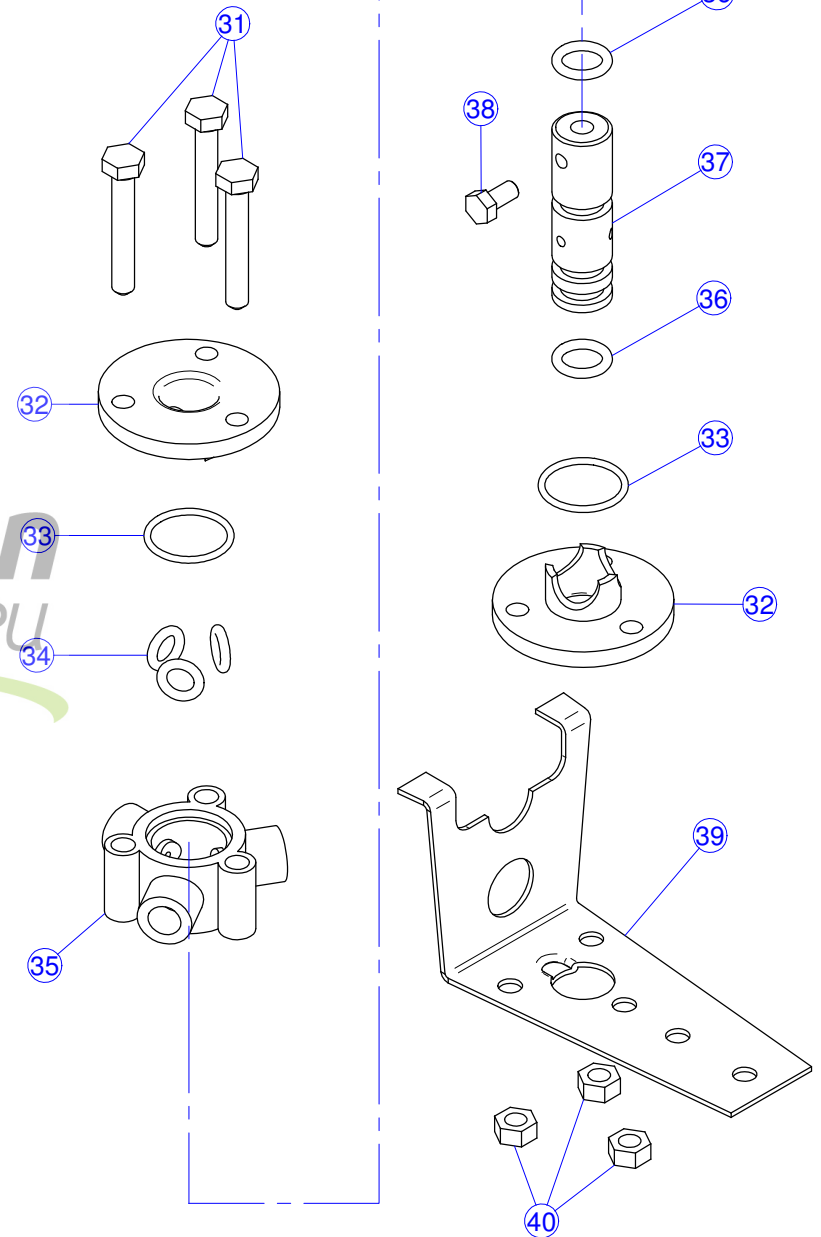
1
1



10

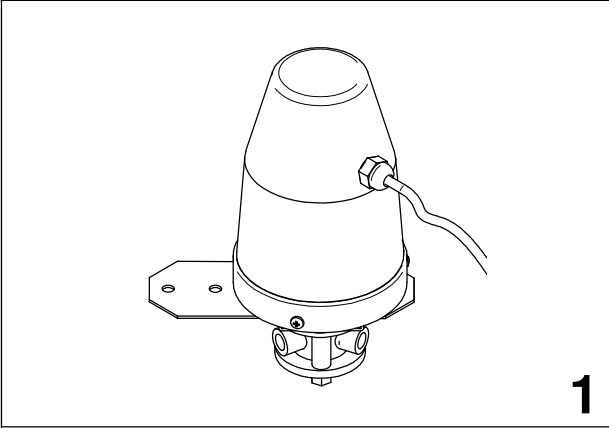


30

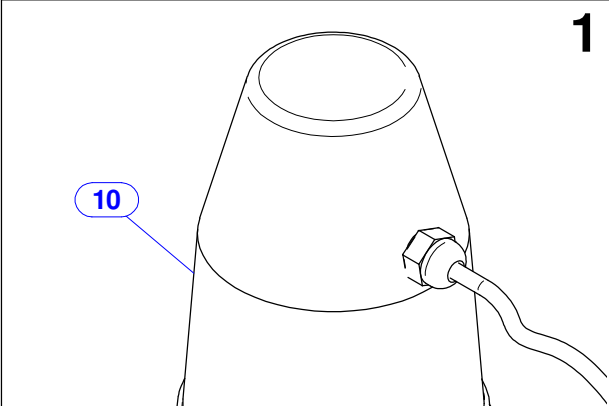


Nr	Codice	Descrizione	Nr	Codice	Descrizione
1	20902275	VALVOLA DEVIATRICE MOTORIZ. A 5 VIE CON CAMMA 120°			
10	20902250	MOTORE VALV. DEV. 5G/MIN. m.4,5			
11	52151236	VITE TCB+ 4x14 ZNB 7985			
12	54902001	COPERCHIO MOTORIDUTTORE ABS NE			
13	52131205	VITE TCB+ 2.2x16			
14	59220002	MICROINT. OMRON SS5GL13			
15	54902002	CAMMA 120 GRADI			
16	59820002	MOTORIDUTTORE PL. 12V 5 g/minVS COD. 6220005			
17	52213100	DADO M4 A2 ZNB			
18	59310014	CONNETTORE LUMBERG KSC2			
19	40902084	CAVO B/M 2X0,5 m.4,5			
20	59610001	DIODO 1N 4007			
21	56210004	GUARNIZIONE GOMMA NITRILICA Ø3			
30	20902085	VALVOLA DEVIATRICE A 5 VIE PER COMADO IDROVALVOLA			
31	52114308	VITE TE M 6 X 40 ZNG 5737			
32	54902022	INSERTO VALVOLA DEVIATRICE			
33	56212081	GUARNIZIONE TIPO OR 2081			
34	56210109	GUARNIZIONE TIPO OR 109			
35	54902021	CORPO VALVOLA DEVIATRICE			
36	56213043	GUARNIZIONE TIPO OR 3043			
37	40902144	PERNO VALVOLA DEVIATRICE 5 VIE			
38	52115201	VITE TE 5x10			
39	40982107	SUPPORTO VALVOLA DEVIATRICE			
40	52212300	DADO M6 ZNG 5588			

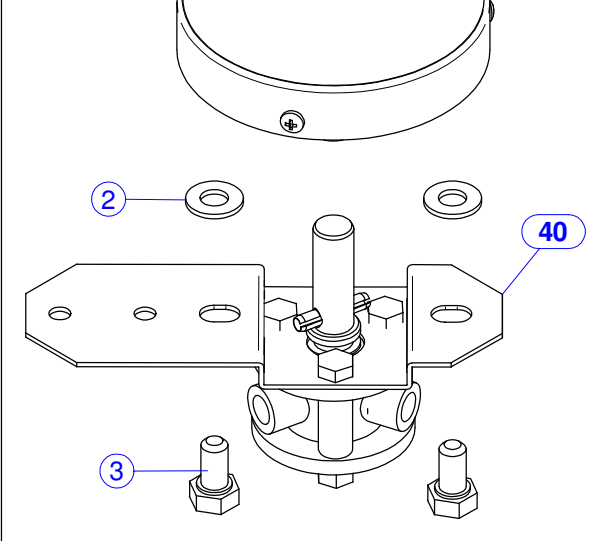




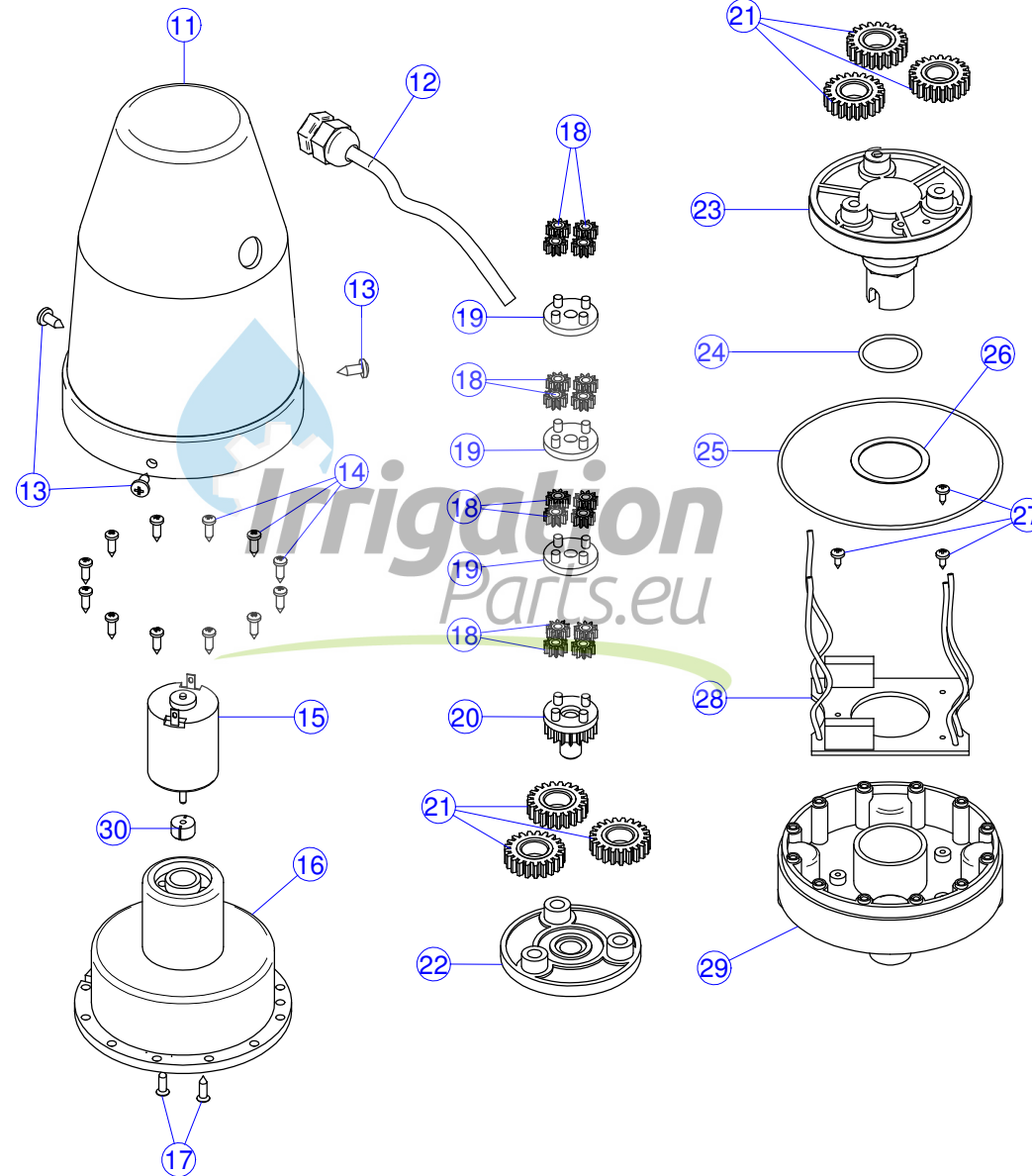
1



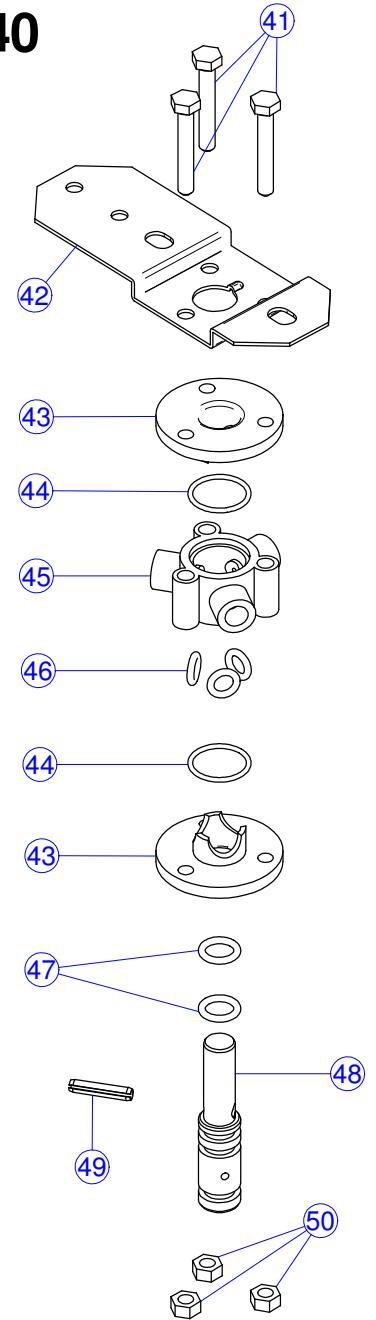
1



10



40



Nr	Codice	Descrizione	Nr	Codice	Descrizione
1	20902276	VALVOLA DEVIATRICE 5 VIE MOTORIDUTTORE EPICICL. 1/4800	40	20902044	VALVOLA DEVIATRICE 5 VIE MOTOR.
2	52324000	RONDELLA PIANA D 8 ZNG 6592	41	52114308	VITE TE M 6 X 40 ZNG 5737
3	52113403	VITE 8 x 16	42	40902220	SUP. VALVOLA DEV. MOTORE EPICICL.
10	20902251	MOTORE EPICICLOIDALE 1/4800 PER VALVOLA DEVIATRICE	43	54902022	INSERTO VALVOLA DEVIATRICE
11	40902039	CALOTTA PROTETTIVA RID. EPICICLOID. 4800/1 CON FORI	44	56212081	GUARNIZIONE TIPO OR 2081
12	20902127	CAVO ALIM. MOTORE VALV. DEV. m4,5 PER CALOTTA CORTA	45	54902021	CORPO VALVOLA DEVIATRICE
13	52131333	VITE AF TCB+ 3,5X9,5 A2 6954	46	56210109	GUARNIZIONE TIPO OR 109
14	52131323	VITE AF TCB+ 2,9 x 9,5 A2 6954	47	56213043	GUARNIZIONE TIPO OR 3043
15	59820032	MOTORE EL. D27 24V 12700 G/MIN EVER ERS-365SA-1879-CY (BASSO)	48	40902116	PERNO VALVOLA DEVIATRICE 5 VIE PER MOTORE EPICICLOIDALE
16	54902045	CALOTTA DENTATA Z-60 / Z-30 h.62 EPICICLOIDALE	49	52443411	SPINA ELASTICA D.5x24 A2
17	52132323	VITE AF TSP+ 2,9 x 9,5 A2 6955	50	52212300	DADO M6 ZNG 5588
18	54902037	INGRANAGGIO Z10 M 0,75 EPICICLOIDALE			
19	54902035	PLANET. D.20,6 x 6,9 Z 10 M 0,75			
20	54902036	PLANETARIO D.20.6X9 Z-18 M.1 EPICICL.			
21	54902038	INGRANAGGIO Z 21 M 1 EPICICLOIDALE			
22	54902039	PLANET.D.54x5 Z18 EPICICLOID.			
23	54902040	MOZZO D.62x32 BUSSOLA D.12 EP.			
24	56212081	GUARNIZIONE TIPO OR 2081			
25	56212325	GUARNIZIONE TIPO OR 2325			
26	40902182	RONDELLA RASAMENTO DE30 DI24,1 SP.0,5			
27	52131302	Vite TCB+ autof. 2,2x6,5 A2 6954			
28	59930015	SCHEDA RIDUT.RE CHIUSURA LENTA			
29	54902043	BASE D.85x21 EPICICLOIDALE			
30	40902035	INGRAN. MOTORE EPICICL. 1/4800 Z10 M 0.75			

